

MASZYNY ROLNICZE	N O R M A B R A N Ż O W A	BN-87
	Maszyny i narzędzia do pielęgnacji roślin	1944-07
	Koła podporowe Główne wymiary	Grupa katalogowa 0492

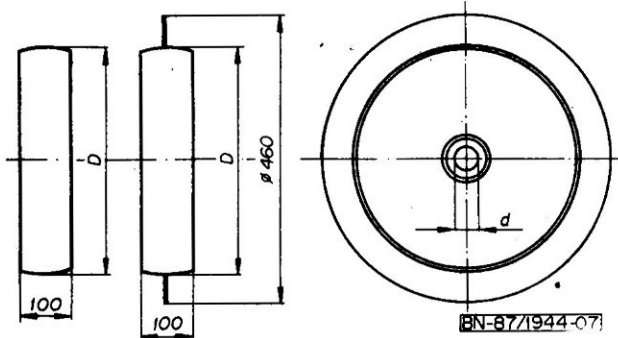
1. Przedmiot normy. Przedmiotem normy są główne wymiary stalowych kół podporowych narzędzi do pielęgnacji roślin.

2. Rodzaje. Rozróżnia się dwa rodzaje kół podporowych:

- koła podporowe nie sterujące — A,
- koła podporowe sterujące — B.

3. Główne wymiary w mm — wg rysunku i tablicy.

Rodzaj A Rodzaj B



Rodzaj	D	d
A	220	18
B	350	25

K O N I E C

INFORMACJE DODATKOWE

1. Instytucja opracowująca normę — Przemysłowy Instytut Maszyn Rolniczych, Poznań.
2. Normy zagraniczne
NRD TGL 33-17520/01 Landmaschinen STÜTZRÄDER von 360 mm bis 560 mm Durchmesser. Übersicht.
3. Symbol wg SWW — 0829-3.

Zgłoszona przez Przemysłowy Instytut Maszyn Rolniczych
Ustanowiona przez Dyrektora Przemysłowego Instytutu Maszyn Rolniczych dnia 18 grudnia 1987 r.
jako norma obowiązująca od dnia 1 stycznia 1989 r.
(Dz. Norm. i Miar nr 2/1988, poz. 4)