

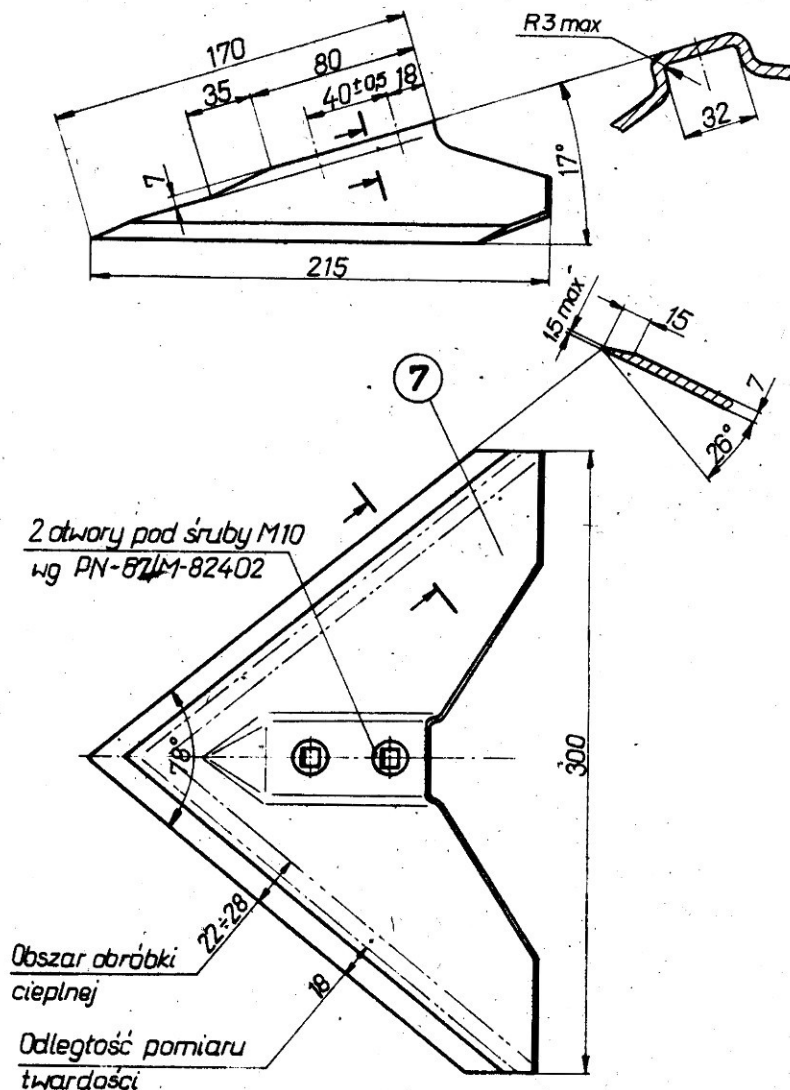
MASZINY ROLNICZE	NORMA BRANŻOWA	BN-89
	Pogłębiacz pługów Gęsiostopka	1924-28
		Zamiast BN-70/1924-28
		Grupa katalogowa 0492

1. Przedmiot normy. Przedmiotem normy jest gęsiostopka pogłębiacza pługów ciągnikowych.

GĘSIOSTOPKA BN-89/1924-28

2. Oznaczenie

3. Główne wymiary w mm - wg rysunku.



BN-89/1924-28

Zgłoszona przez Przemysłowy Instytut Maszyn Rolniczych
 Ustanowiona przez Dyrektora Przemysłowego Instytutu Maszyn Rolniczych dnia 26 września 1989 r.
 jako norma obowiązująca od dnia 1 stycznia 1991 r.
 (Dz. Norm. i Miar nr 10/1989, poz. 25)

4. Materiał. Blacha gruba ze stali w gatunku 38GSA wg BN-85/0642-48. Dopuszcza się stosowanie stali o własnościach mechanicznych nie niższych niż stali 38GSA.

5. Obróbka cieplna. Hartowana i odpuszczana do twardości 48 - 58 HRC (458 - 615 HB).

6. Cechowanie. Na każdej gęsiostopce, w miejscu oznaczonym na rysunku, należy nanieść trwałą i wyraźną cechę zawierającą co najmniej:

- nazwę lub znak wytwórni,
- znak BN.

Dopuszcza się naklejanie metki informacyjnej.

K O N I E C

INFORMACJE DODATKOWE

1. Instytucja opracowująca normę - Przemysłowy Instytut Maszyn Rolniczych - Poznań.

2. Istotne zmiany w stosunku do BN-70/1924-28

- zmieniono gatunek materiału,
- wprowadzono wymiar grubości ostrza,
- wprowadzono informacje dodatkowe.

3. Normy związane

PN-87/M-82402 Śruby ze łbem stożkowym z podsadzeniem

BN-85/0642-48 Stalowe wyroby walcowane do wyrobu lemieszów i innych pracujących w glebie elementów maszyn rolniczych

4. Symbol wg SWW - 0829-1.