

MASZYNY ROLNICZE	NORMA BRANŻOWA	BN-89
	Pługi podorywkowe Piętki	1924-01
		Zamiast BN-64/1924-01
		Grupa katalogowa 0492

**1. Przedmiot normy.** Przedmiotem normy są piętki płóz korpusów pługów ciągnikowych lemieszowych zwykłych podorywkowych. Piętki zaleca się stosować również w korpusach pługów konnych.

**2. Odmiany.** Rozróżnia się dwie odmiany piątek:

- piętka prawa,
- piętka lewa — L.

**3. Przykład oznaczenia**

a) piętka prawej:

PIĘTKA BN-89/1924-01

b) piętka lewej — L:

PIĘTKA L BN-89/1924-01

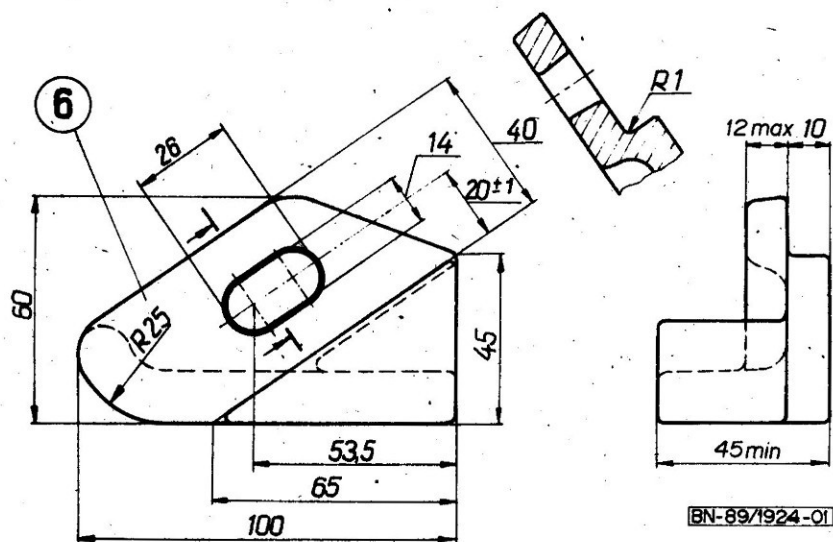
**4. Główne wymiary w mm** — wg rysunku. Na rysunku piętka prawa. Piętka lewa — lustrzane odbicie.

**5. Materiał.** Żeliwo o twardości warstwy przypowierzchniowej na głębokości 2 do 4 mm —  $\geq 350$  HB.

**6. Cechowanie.** Na każdej piętce, w miejscu oznaczonym na rysunku, należy umieścić trwałą i wyraźną cechę zawierającą co najmniej:

- nazwę lub znak wytwórni,
- znak „BN” dla piętki prawej oraz „L BN” dla piętki lewej.

Poszczególne znaki cechy powinny być wklęsłe. Dopuszcza się naklejanie metki informacyjnej.



K O N I E C

Informacje dodatkowe

Zgłoszona przez Przemysłowy Instytut Maszyn Rolniczych  
Ustanowiona przez Dyrektora Przemysłowego Instytutu Maszyn Rolniczych dnia 26 września 1989 r.  
jako norma obowiązująca od dnia 1 stycznia 1991 r.  
(Dz. Norm. i Miar nr 10/1989, poz. 25)

**INFORMACJE DODATKOWE**

**1. Instytucja opracowująca normę** — Przemysłowy Instytut Maszyn Rolniczych — Poznań.

**2. Istotne zmiany w stosunku do BN-64/1924-01.**

- zmieniono sposób wymiarowania położenia otworu,
- kąt  $35^\circ$  zastąpiono wymiarem liniowym,
- zmieniono miejsce cechowania.

**3. Normy zagraniczne**

NRF DIN/11 128 Landmaschinen. Schleifsohlen für Pflugkörper von Gespannpflügen

**4. Symbol wg SWW 0829-1.**