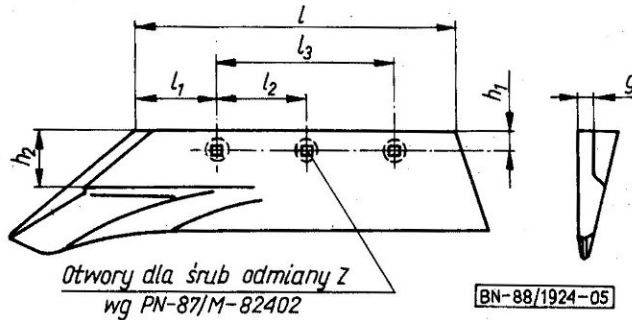


MASZYNY ROLNICZE	N O R M A   B R A Ń Z O W A	BN-88
	Pługi ciągnikowe lemieszowe zwykłe	1924-05
	Lemiesze	Zamiast <sup>1)</sup>
	Wymiary przyłączeniowe	Grupa katalogowa 0492

1. **Przedmiot normy.** Przedmiotem normy są wymiary przyłączeniowe lemieszów stosowanych w korpusach pługów ciągnikowych lemieszowych zwykłych.

2. **Wymiary przyłączeniowe** w mm — wg rysunku i tablicy.



$l$	$l_1$	$l_2$	$l_3$	$h_1$	$h_2$	$g$	Wielkość śrub mocujących lemiesz do korpusu
$\pm 5$	$+3$ $-1$	$\pm 0,8$	$\pm 1,2$	$+1$ $-0,5$	min	min	
190	65	95	—	20	36	6,5	M10
280	60	85			32	5,5	M12
285	65	95				8,5	
378	100	115	230	25	67	9,5	
418							

<sup>1)</sup> BN-65/1924-05, BN-77/1924-15, BN-69/1924-20 i BN-76/1924-31 w zakresie wymiarów.

K O N I E C

#### INFORMACJE DODATKOWE

1. **Institucja opracowująca normę** — Przemysłowy Instytut Maszyn Rolniczych, Poznań.

2. **Istotne zmiany w stosunku do BN-65/1924-05, BN-77/1924-15, BN-69/1924-20 i BN-76/1924-31**

- połączono ww. normy,
- usunięto wymiary szczegółowe pozostawiając tylko wymiary mające wpływ na wymiennność,
- usunięto pozostałe wymagania, które są ujęte w normie BN-88/1924-31: Pługi ciągnikowe lemieszowe zwykłe. Wymagania, i badania

3. **Normy związane**

PN-87/M-82402 Śruby ze łbem stożkowym z podsadzeniem

4. **Normy zagraniczne**

RFN DIN 11 120 Landmaschinen Schare für Pflugkörper von Gospannpflögen  
Rumunia STAS 5435-65 Plugeri cu tractiune mecanisam Brăzdarul Trupitoi

5. **Symbol wg SWW** — 0829-1.

Zgłoszona przez Przemysłowy Instytut Maszyn Rolniczych  
Ustanowiona przez Dyrektora Przemysłowego Instytutu Maszyn Rolniczych dnia 13 grudnia 1988 r.  
jako norma obowiązująca od dnia 1 stycznia 1990 r.  
(Dz. Norm. i Miar nr 2/1989, poz. 4)