

MASZYN ROLNICZE	N O R M A B R A N Ż O W A	BN-86 1973-06
	Siekacze do buraków Tarcze nożowe stożkowe i płaskie	
	Zamiast BN-68/1973-06	
Grupa katalogowa 0491		

1. Przedmiot normy. Przedmiotem normy są tarcze nożowe stożkowe i płaskie, stosowane w siekaczach do buraków.

2. Typy. W zależności od konstrukcji rozróżnia się dwa typy tarcz:

- A - tarcze nożowe stożkowe prawe P i lewe L (rys. 1+4),
- B - tarcze nożowe płaskie (rys. 5).

3. Wielkości. W tarczach typu A rozróżnia się dwie wielkości 1 i 2.

4. Przykład oznaczenia tarczy typu A prawej P o wielkości 1:

TARCZA NOŻOWA AP1 BN-86/1973-06

5. Główne wymiary w mm - wg rys. 1 ÷ 5 na str. 2.

6. Materiał. Tarcze nożowe stożkowe powinny być wykonane z blachy cienkiej do tłoczenia o kategorii tłoczności nie niższej niż T wg PN-81/H-92121. Dopuszcza się stal St3S wg PN-72/H-84020.

Tarcze płaskie powinny być wykonane ze stali St3S wg PN-72/H-84020.

K O N I E C

INFORMACJE DODATKOWE

1. Instytucja opracowująca normę - Przemysłowy Instytut Maszyn Rolniczych, Poznań.

2. Istotne zmiany w stosunku do BN-68/1973-06

- a) wprowadzono dodatkowo tarcze płaskie nożowe,
- b) określono dwa gatunki materiału zamiast jednego.

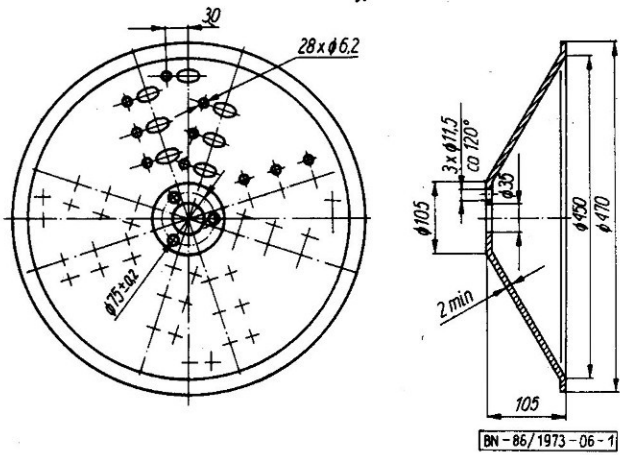
3. Normy związane

PN-72/H-84020 Stal węglowa konstrukcyjna zwykłej jakości ogólnego przeznaczenia. Gatunki
PN-81/H-92121. Blacha stalowa cienka do tłoczenia

4. Symbol wg SWW - 0826-1.

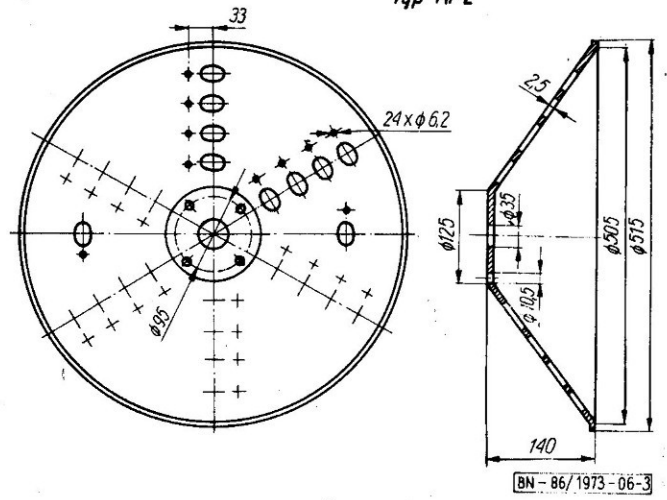
Zgłoszona przez Przemysłowy Instytut Maszyn Rolniczych
Ustanowiona przez Dyrektora Przemysłowego Instytutu Maszyn Rolniczych dnia 10 stycznia 1986 r.
jako norma obowiązująca od dnia 1 stycznia 1987 r.
(Dz. Norm. i Miar nr 3/1986 poz. 7)

Typ AP1



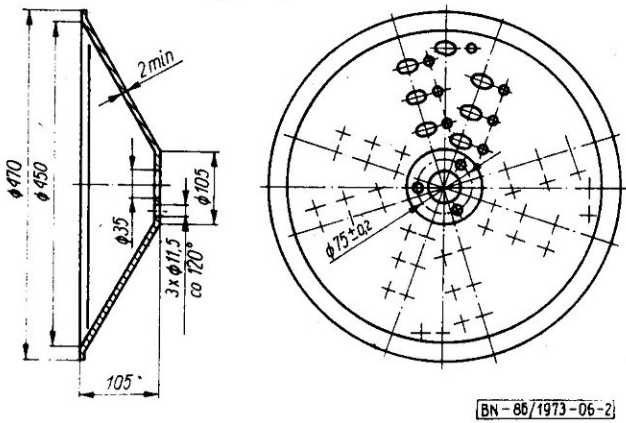
Rys. 1

Typ AP2



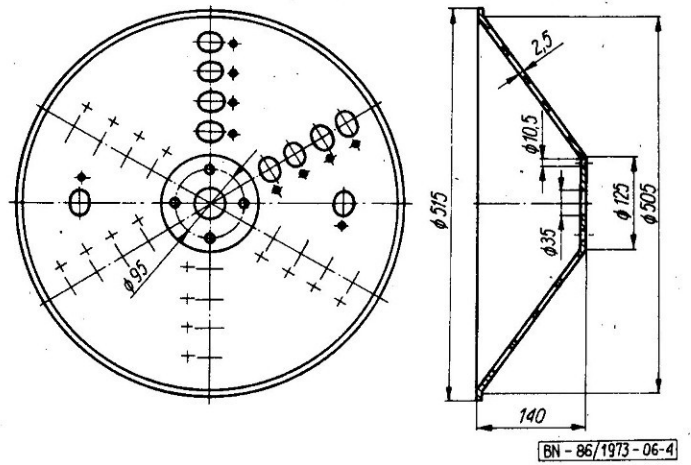
Rys. 3

Typ AL1



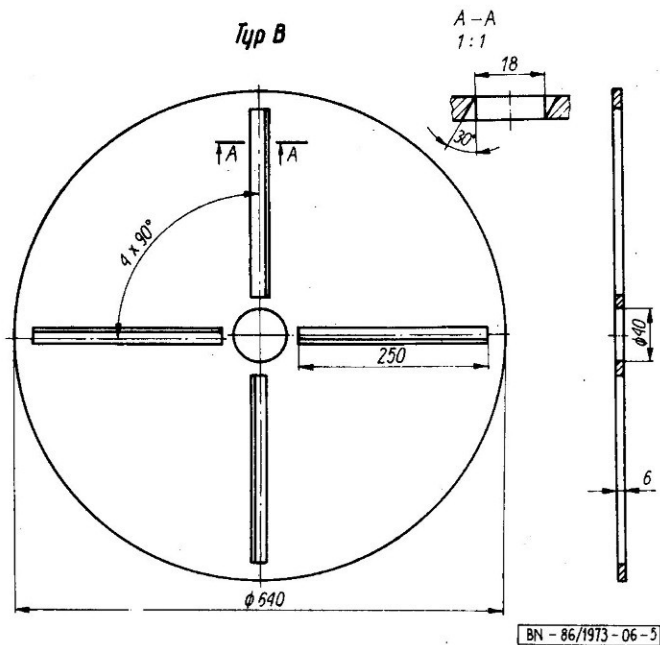
Rys. 2

Typ AL2



Rys. 4

Typ B



Rys. 5