

MASZYNY ROLNICZE	N O R M A B R A N Ż O W A	BN-85
	Maszyny do zbioru buraków Noże ogławiające	1956-01
		Zamiast BN-67/1956-01
		Grupa katalogowa 0491

1. Przedmiot normy. Przedmiotem normy są noże ogławiające stosowane w maszynach do zbioru buraków cukrowych.

2. Typy. W zależności od konstrukcji rozróżnia się dwa typy noży ogławiających:

- A - wg rys. 1,
- B - wg rys. 2.

3. Odmiany. W typie B rozróżnia się dwie odmiany noży ogławiających:

- prawy - P,
- lewy - L.

4. Przykład oznaczenia noża typu B, prawego:

NÓŻ OGŁAWIAJĄCY BP BN-85/1956-01

5. Główne wymiary w mm - wg rys. 1 i 2 na str. 2.

6. Materiał. Noże - stal sprężynowa w gatunku 50HS; dopuszcza się 65G lub 50S2 + 60S2 wg PN-74/H-84032. Pręty wg PN-73/H-93000 ze stali w gatunku St6 wg PN-72/H-84020.

7. Obróbka cieplna. Noże ze stali wg 6 - obrabiane cieplnie do twardości HRC 42 ± 48.

8. Wykończenie. Po hartowaniu - nóż szlifowany i zabezpieczony przed korozją.

9. Cechowanie. Na każdym nożu, w miejscu oznaczonym na rysunku, należy umieścić trwałą i wyraźną cechę zawierającą co najmniej:

- a) nazwę lub znak wytwórni,
- b) znak BN,
- c) wyróżnik odmiany.

Dopuszcza się naklejenie metki informacyjnej.

K O N I E C

I N F O R M A C J E D O D A T K O W E

1. Instytucja opracowująca normę - Przemysłowy Instytut Maszyn Rolniczych, Poznań.

2. Istotne zmiany w stosunku do BN-67/1956-01

- a) zmieniono zakres przedmiotowy,
- b) wprowadzono dwa typy i dwie odmiany noży ogławiających,
- c) poszerzono treść o cechowanie.

3. Normy związane

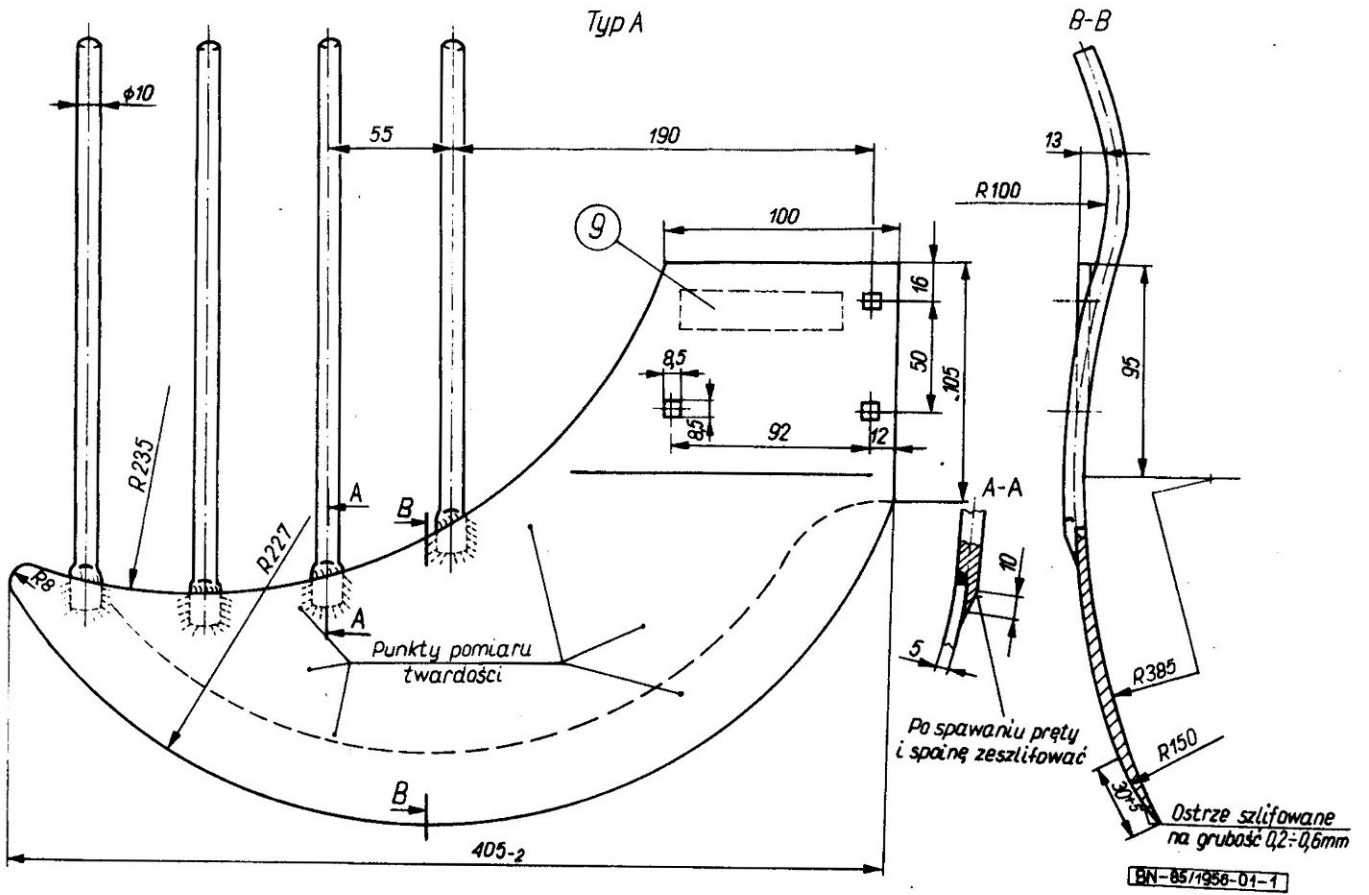
PN-72/H-84020 Stal węglowa konstrukcyjna zwykłej jakości ogólnego przeznaczenia. Gatunki

PN-74/H-84032 Stal sprężynowa (resorowa). Gatunki

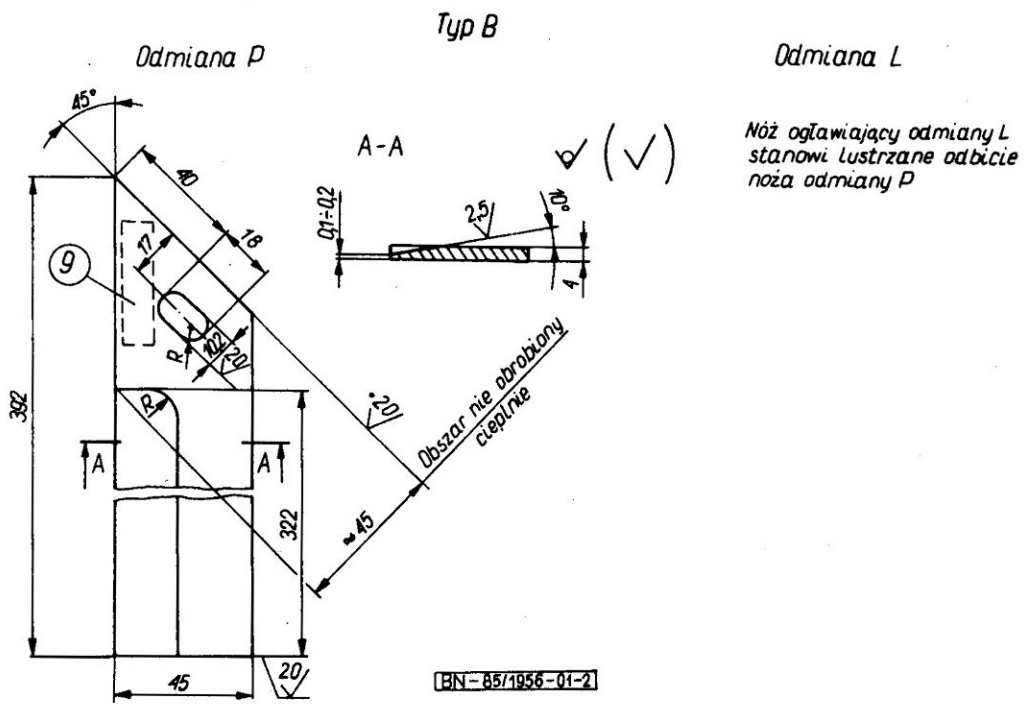
PN-73/H-93000 Walcówka, pręty i kształtowniki walcowane na gorąco ze stali węglowych zwykłej jakości i niskostopowych o podwyższonej wytrzymałości. Wymagania i badania

4. Symbol wg SWW - 0829-5.

Zgłoszona przez Przemysłowy Instytut Maszyn Rolniczych
Ustanowiona przez Dyrektora Przemysłowego Instytutu Maszyn Rolniczych dnia 26 lutego 1985 r.
jako norma obowiązująca od dnia 1 stycznia 1986 r.
(Dz. Norm. i Miar nr 5/1985 poz 10)



Rys. 1



Rys. 2