

<p>ARMATURA SIECI DOMOWEJ</p> <p>BIBLIOTEKA NB-9310</p> <p>Politechniki Lubelskiej</p>	NORMA BRANŻOWA	BN-78
	<p>Armatura domowej sieci wodociągowej</p> <p>Bateria wannowa i natryskowa</p> <p>Natrysk stały</p>	5241-08
		Grupa katalogowa 0418

1. Przedmiot normy. Przedmiotem normy jest natrysk stały baterii wannowych i natryskowych, stosowany w domowej sieci wodociągowej o ciśnieniu nominalnym do 1 MPa (około 10 kg/cm²) i temperaturze wody do 100°C.

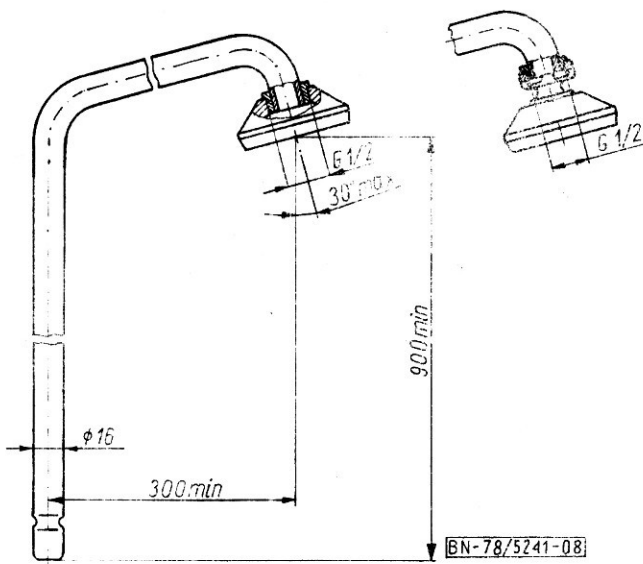
2. Odmiany. W zależności od konstrukcji części łączącej sitko z rurą rozróżnia się dwie odmiany natrysku stałego:

- ze sztywną końcówką sitka - bez wyróżnienia w oznaczeniu,
- z przegubową końcówką sitka - P.

3. Przykład oznaczenia natrysku stałego z przegubową końcówką sitka P:

NATRYSK STAŁY P BN-78/5241-08

4. Główne wymiary, w mm - wg rysunku.



5. Materiał. Mosiądz - zalecany gatunek M63 wg PN-77/H-87025 lub tworzywo sztuczne spełniające wymagania wg PN-76/M-75001 p. 2.1.

6. Wykonanie. Zewnętrzne powierzchnie części metalowych chromowane - zalecane powłoki ochronno-dekoracyjne wg wymagań PN-76/M-75001.

7. Wymagania użytkowe. Natrysk stały podłączony do sieci przewodem o średnicy wewnętrznej nie mniejszej niż 12 mm powinien zapewniać:

- wydatek wody nie mniejszy niż 0,2 l/s przy ustalonym ciśnieniu w sieci równym 0,1 MPa (około 1 kg/cm²).

- zwartość strumienia wody - przy spełnionym wymaganiu wydatku wody, strumień mierzony w odległości 500 mm od powierzchni czołowej sitka nie powinien dawać rozbryzgów poza okrąg o średnicy 300 mm, przy czym przekrój tego strumienia nie powinien mieć mniejszej średnicy od 150 mm,

- równomierne natężenie wypływu wody w dowolnych punktach określonego przekroju strumienia wody. Różnica między dwoma dowolnymi pomiarami natężenia wody, wykonanymi na powierzchni 10 cm², nie powinna przekraczać 30% wartości mniejszego natężenia.

Sprawdzenie wymagań użytkowych przeprowadzać przed dopuszczeniem wyrobu do produkcji oraz w przypadku wprowadzenia zmian konstrukcyjnych.

8. Pozostałe wymagania oraz badania - wg PN-76/M-75001.

K O N I E C

Informacje dodatkowe

Zgłoszona przez Ośrodek Badawczo-Rozwojowy Wyrobów Instalacyjno-Sanitarnych i Grzewczych
Ustanowiona przez Dyrektora Zjednoczenia Przemysłu Wyrabów Odlewniczych dnia 21 marca 1978 r.
jako norma obowiązująca od dnia 31 marca 1978 r.
(Dz. Norm. i Miar nr 10/1978 poz. 51)

INFORMACJE DODATKOWE

1. Instytucja opracowująca normę - Ośrodek Badawczo-Rozwojowy Wyrobów Instalacyjno-Sanitarnych i Grzewczych w Radomiu.

2. Istotne zmiany w stosunku do PN-68/M-75122 i PN-68/M-75145

- a) połączono w jedną normę natrysk stały wg PN-68/M-75122 oraz sitko natrysku stałego wg PN-68/M-75145,
- b) wprowadzono wymagania użytkowe,
- c) zlikwidowano wyróżnik części natrysku stałego,
- d) usunięto niektóre wymiary natrysku stałego i sitka,
- e) nie określono sposobu podłączenia natrysku do baterii.

Dotychczas obowiązujące PN-68/M-75122 i PN-68/M-75145 zostają unieważnione z dniem 21 marca 1978 r.

3. Normy związane

PN-77/H-87025 Mosiądz do przeróbki plastycznej. Gatunki
PN-76/M-75001 Armatura sieci domowej. Wymagania i badania

4. Normy zagraniczne

CSRS ČSN 13 7195 Drobná armatúra vodovodná - zdravotná. Pevná sprcha pre sprchové a vaňové batérie
ČSN 13 7278 Drobná armatúra vodovodná - zdravotná. Kropáč pre pevné sprchy miešacích batérii

5. Symbol wg SWW - 0619-3.

6. Autorzy projektu normy - Andrzej Piotrowski i Ryszard Żupnik.

7. Wydanie 2 - stan aktualny: wrzesień 1984; bez zmian.