

ARMATURA SIECI DOMOWEJ  BIBLIOTEKA NB-9304 POLSKIEGO INSTYTUTU STANDARDYZACJI	NORMA BRANŻOWA	<b>BN-78</b> <hr/> <b>5241-05</b>
	Armatura domowej sieci wodociągowej <b>Zestaw zaworów          zlewozmywakowych z filtrem</b>	
	Grupa katalogowa 0418	

**1. Przedmiot normy.** Przedmiotem normy jest zestaw zaworów zlewozmywakowych z filtrem węglowym adsorpcyjnym, stosowany w domowej sieci wodociągowej wody zimnej zdanej do picia i potrzeb gospodarczych, o ciśnieniu nominalnym  $P_{nom}$  do 1 MPa (około  $1 \text{ kg/cm}^2$ ).

**2. Zastosowanie.** Zestaw zaworów zlewozmywakowych z filtrem służy do poboru lub filtrowania i poboru wody z polepszonych walorach smakowych.

**3. Oznaczenie**

ZESTAW ZAWORÓW ZLEWOZMYKOWYCH  
Z FILTREM BN-78/5241-05

**4. Główne wymiary, w mm - wg rysunku.**

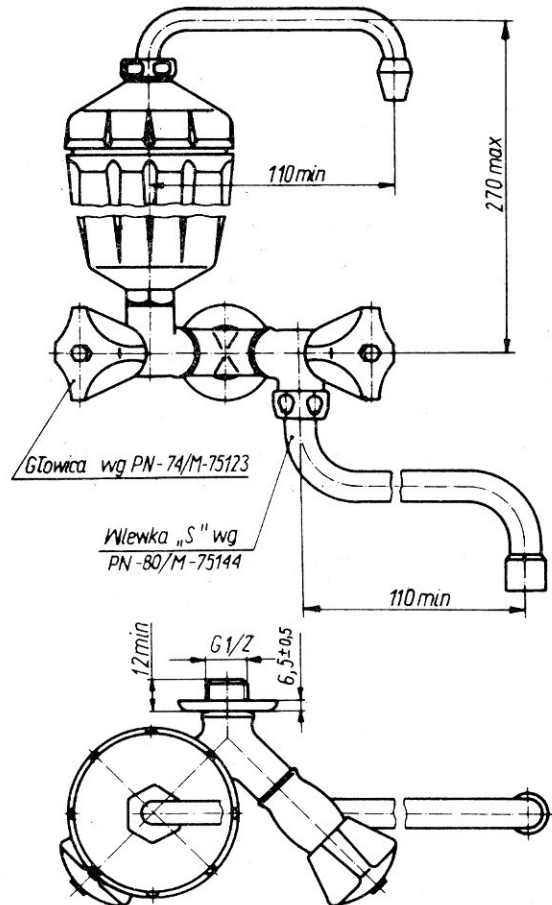
**5. Materiał.** Zasadnicze części zestawu zaworów wykonane z mosiądzu - zalecany gatunek MO59 wg PN-79/H-87026 lub PN-77/H-87025.

Zbiornik filtra - tworzywo sztuczne termoplastyczne posiadające atest Państwowego Zakładu Higieny.

Wkład filtrujący - węgiel aktywny formowany do chemicznego oczyszczania wody przeznaczonej do celów spożywczych.

Pozostałe wymagania materiałowe - wg PN-76/M-75001 p. 2. 1.

Na żądanie odbiorcy producent zobowiązany jest dołączyć do każdego wkładu filtrującego atest stwierdzający użycie właściwych materiałów.



Rozwiązanie konstrukcyjne podano przykładowo.

**BN-78/5241-05**

Zgłoszona przez Ośrodek Badawczo-Rozwojowy Wyrobów Instalacyjno-Sanitarnych i Grzewczych  
Ustanowiona przez Dyrektora Zjednoczenia Przemysłu Wyrobów Odlewniczych dnia 21 marca 1978 r.  
jako norma obowiązująca od dnia 31 marca 1978 r.  
(Dz. Norm. i Miar nr 10/1978 poz. 51)

6. Konstrukcja i wykonanie. Konstrukcja zaworów zlewozmywakowych z filtrem powinna zapewniać:

- łatwą wymianę wkładu filtrującego,
- szczelność połączeń filtru z zaworami,
- stały wydatek wody przy ustalonym ciśnieniu w sieci wodociągowej,
- minimalny wydatek wody filtrowanej nie mniejszy niż

0,5 l/min, przy ciśnieniu w sieci równym 0,1 MPa (około 1 kg/cm<sup>2</sup>).

Zewnętrzne metalowe powierzchnie, widoczne po zamontowaniu - chromowane. Zalecana powłoka niklowo-chromowa Cu/Ni5b Cr wg PN-83/H-97009.

7. Pozostałe wymagania i badania - wg PN-76/M-75001.

KONIEC

#### INFORMACJE DODATKOWE

1. Instytucja opracowująca normę - Ośrodek Badawczo-Rozwojowy Wytwarzania Instalacyjno-Sanitarnych i Grzewczych w Radomiu.

#### 2. Normy związane

PN-77/H-87025 Mosiądz do przeróbki plastycznej, Gatunki  
 PN-79/H-87026 Odlewnicze stopy miedzi, Gatunki  
 PN-83/H-97009 Ochrona przed korozją. Elektrolityczne powłoki niklowe i niklowo-chromowe na miedzi i stopach miedzi  
 PN-76/M-75001 Armatura sieci domowej. Wymagania i badania

PN-74/M-75123 Armatura domowej sieci wodociągowej. Armatura toaletowa. Głowice suwakowe  
 PN-80/M-75144 Armatura domowej sieci wodociągowej. Wylewki ruchome

3. Symbol wg SWW - 0616-122.

4. Autorzy projektu normy - Andrzej Piotrowski, Ryszard Żupnik,

5. Wydanie 2 - stan aktualny; wrzesień 1984; uaktualniono normy związane.