

|   |  |                       |
|---|--|-----------------------|
| ARMATURA<br>SIECI DOMOWEJ<br>BIBLIOTEKA<br>NB-9303<br>Techniki Lubelskiej | NORMA BRANŻOWA   | BN-75<br>5241-03/01   |
|   | Armatura domowej sieci wodociągowej<br><b>Baterie jednochwytowe</b><br>Baterie wannowe | Grupa katalogowa 0418 |

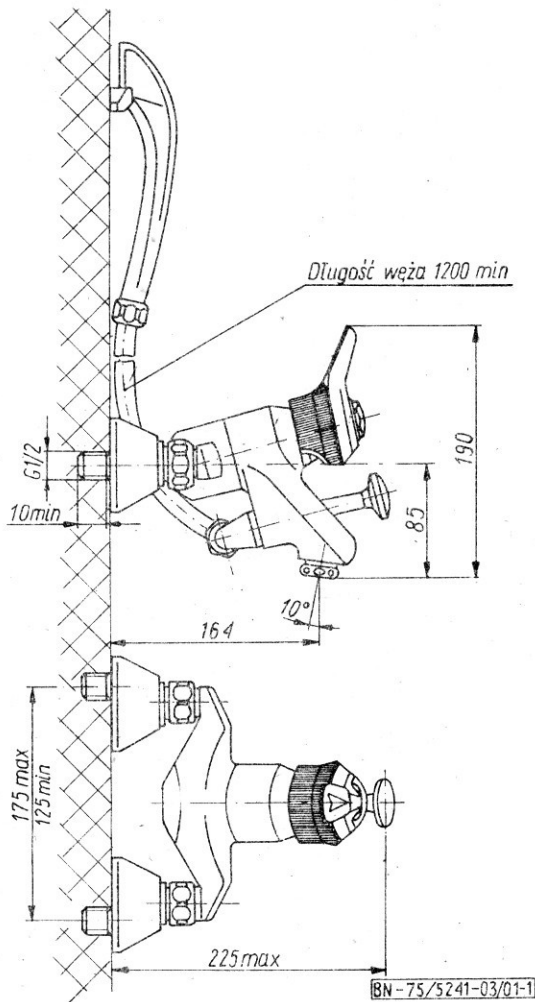
1. Oznaczenie

BATERIA WANNOWA A w BN-75/5241-03/01

BATERIA WANNOWA A wn BN-75/5241-03/01

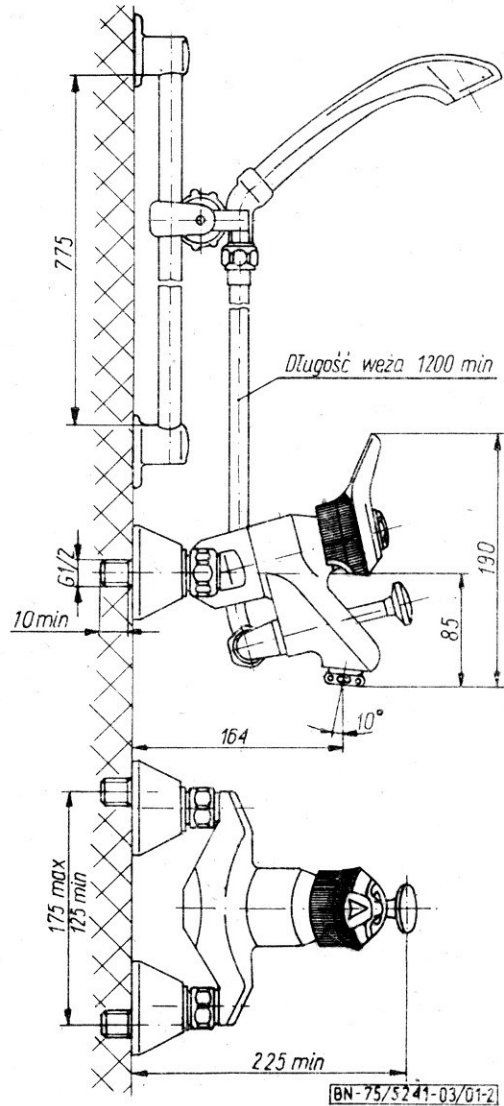
2. Główne wymiary, w mm - wg rys. 1 i 2.

BATERIA WANNOWA A w



Rys. 1

BATERIA WANNOWA A wn



Rys. 2

Rozwiązanie konstrukcyjne podano przykładowo.

3. Wymagania - wg BN-75/5241-03/00.

KONIEC

Informacje dodatkowe

Zgłoszona przez Ośrodek Konstrukcyjno-Badawczy Armatury Sieci Domowej  
 Ustanowiona przez Dyrektora Zjednoczenia Przemysłu Wrobów Odlewniczych dnia 14 października 1975 r.  
 jako norma obowiązująca od dnia 1 stycznia 1976 r.  
 (Dz. Norm. i Miar nr 26/1975 poz. 96)

INFORMACJE DODATKOWE

1. Instytucja opracowująca normę - Krakowskie Zakłady Armatur.

2. Normy związane

BN-75/5241-03/00 Armatura domowej sieci wodociągowej. Baterie jednouchwytowe. Podział i wymagania

3. Wydanie 2 - stan aktualny; wrzesień 1984; bez zmian.