

MASZYNY I URZĄDZENIA PRZEMYSŁU CUKROWNICZEGO	NORMA BRANŻOWA	BN-79 2674-07
	Odwadniacze kolumnowe Typszereg i wymiary podstawowe	
		Grupa katalogowa IV 47

1. Przedmiot normy. Przedmiotem normy są wymiary podstawowe typszeregu odwadniaczy kolumnowych stosowanych w przemyśle cukrowniczym.

2. Odmiany. W zależności od całkowitej wysokości odwadniaczy kolumnowych rozróżnia się dwie odmiany oznaczone literami T i W:

T — 7000 mm,

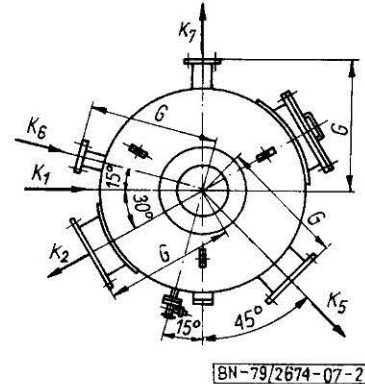
W — 8500 mm.

3. Przykład oznaczenia odwadniacza kolumnowego odmiany T o wewnętrznej średnicy korpusu $D_{w1} = 1200$ mm:

ODWADNIACZ KOLUMNOWY 1200 — T BN-79/2674-07

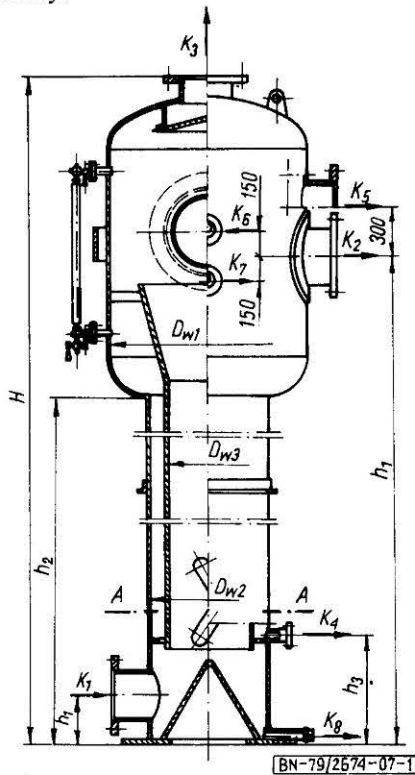
4. Typszereg i wymiary podstawowe — wg rys. 1, 2, 3 i tablicy.

Usytuowanie kroćców wg rzutu poziomego

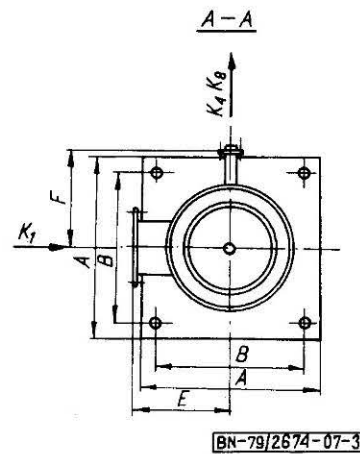


BN-79/2674-07-2

Rys. 2



Rys. 1



BN-79/2674-07-3

Rys. 3

Zgłoszona przez Ośrodek Badawczo-Rozwojowy Przemysłu Budowy Urządzeń Chemicznych CEBEA
Ustanowiona przez Naczelnego Dyrektora Zjednoczenia Przemysłu Budowy Urządzeń Chemicznych CHEMAK
dnia 10 grudnia 1979 r. jako norma obowiązująca od dnia 1 lipca 1980 r.
(Dz. Norm. i Miar nr 3/1980 poz. 17)

Typ		H	h ₁	h ₂	h ₃	h ₄	D _{w1}	D _{w2}	D _{w3}	A	B	E	F	G	K ₁	K ₂	K ₃	K ₄	K ₅	K ₆	K ₇	K ₈
Wiel- kość	od	mm													P_{nom}/D_{nom} wg PN-70/H-74731 i PN-70/H-74732							
	mia- na																					
1000	T	7000	5900	4816	570	285	1000	500	300	700	500	400	350	650	6/250	6/200	6/200	16/50	6/150	6/65	6/80	M24x1,5
	W	8500	7400	6316																		
1200	T	7000	5900	4832	570	285	1200	600	350	800	600	450	400	750	6/300	6/200	6/200					
	W	8500	7400	6332																		
1400	T	7000	5900	4744	570	285	1400	800	550	1000	800	550	500	850	6/300	6/300	6/300					
	W	8500	7400	6244																		
1800	T	7000	5900	4782	730	350	1800	1000	750	1200	1000	650	600	1050	6/500	6/500	6/500					
	W	8500	7400	6282																		
2400	T	7000	5900	4720	830	450	2400	1400	1000	1600	1400	850	800	1350	6/600	6/600	6/600					
	W	8500	7400	6220																		

K O N I E C

INFORMACJE DODATKOWE

1. Instytucja opracowująca normę — Ośrodek Badawczo-Rozwojowy Przemysłu Budowy Urządzeń Chemicznych CEBA w Krakowie.

2. Normy związane
PN-70/H-74731 Rurociągi i armatura. Kołnierze przypawane okrą-

głe płaskie. Ciśnienie nominalne 2,5 i 6 kG/cm²
PN-70/H-74732 Rurociągi i armatura. Kołnierze przypawane okrą-
głe płaskie. Ciśnienie nominalne 10 i 16 kG/cm².

3. Symbol wg SWW — 0783-39.