

MASZyny I URZĄDZENIA CHEMICZNE	NORMA BRANŻOWA	BN-85
	Autoklawy poziome z szybkoodajmowalnymi dnami Podstawowe wymiary	2390-03
		Grupa katalogowa 0447

1. Przedmiot normy. Przedmiotem normy są podstawowe wymiary autoklawów poziomych z szybkoodajmowalnymi dnami, na ciśnienia od 0,3 MPa do 4,0 MPa i temperatury od 150°C do 300°C, stosowanych w przemyśle chemicznym i przemyślach pokrewnych.

2. Nazwy i określenia - wg BN-77/2390-01.

3. Podstawowe wymiary w mm - wg rysunku i tablicy na str. 2.

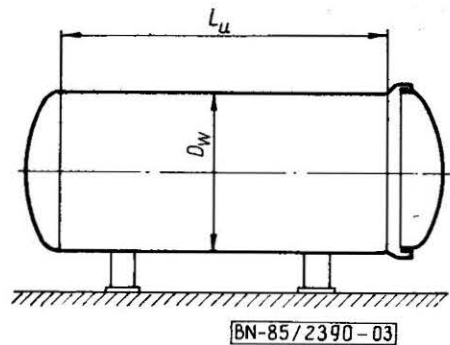
K O N I E C

INFORMACJE DODATKOWE

1. Instytucja opracowująca normę - Ośrodek Badawczo-Rozwojowy Przemysłu Budowy Urządzeń Chemicznych CEBEA, Kraków.

2. Normy związane BN-77/2390-01 Autoklawy. Nazwy i określenia

Zgłoszona przez Ośrodek Badawczo-Rozwojowy Przemysłu Budowy Urządzeń Chemicznych CEBEA  
Ustanowiona przez Dyrektora Ośrodka Badawczo-Rozwojowego Przemysłu Budowy Urządzeń Chemicznych CEBEA  
dnia 7 października 1985 r.  
jako norma obowiązująca od dnia 1 lipca 1986 r.  
(Dz. Norm. i Miar nr 1/1986 poz. 3)



$D_w$	$L_u$																	
	1000	2000	3000	4000	5000	6000	7000	8000	9000	10000	11000	12000	13000	14000	15000	16000	17000	18000
800	X	X	X	X														
1000		X	X	X	X	X	X											
1200		X	X	X	X	X	X											
1400		X	X	X	X	X	X	X	X									
1600		X	X	X	X	X	X	X	X	X								
1800		X	X	X	X	X	X	X	X	X	X							
2000		X	X	X	X	X	X	X	X	X	X	X	X	X	X	X	X	X
2200		X	X	X	X	X	X	X	X	X	X	X	X	X	X	X	X	X
2400		X	X	X	X	X	X	X	X	X	X	X	X	X	X	X	X	X
2800		X	X	X	X	X	X	X	X	X	X	X	X	X	X	X	X	X
3200		X	X	X	X	X	X	X	X	X	X	X	X	X	X	X	X	X
3600		X	X	X	X	X	X	X	X	X	X	X	X	X	X	X	X	X
4000		X	X	X	X	X	X	X	X	X	X	X	X	X	X	X	X	X

$D_w$  - średnica wewnętrzna  
 $L_u$  - długość użytkowa, tj. długość przestrzeni walczaka wykorzystywana dla celów technologicznych.  
 Dopuszcza się w technicznie uzasadnionych przypadkach wykonanie, w porozumieniu między zamawiającym a producentem, autoklawów o wymiarach odbiegających od podanych.