

MASZYNY I URZĄDZENIA CHEMICZNE	NORMA BRANŻOWA	BN-71 <hr/> 2376-01
	Wirówki przemysłowe Wirówki filtracyjne, okresowe, poziome i wiszące Nazwy zespołów	
		Grupa katalogowa IV 47

1. Przedmiot normy. Przedmiotem normy są nazwy podstawowych zespołów wirówek przemysłowych filtracyjnych, okresowych, poziomych i wiszących wg PN-66/M-71050, stosowanych w przemyśle chemicznym i przemysłach pokrewnych.

2. Normy związane

PN-66/M-71050 Wirówki przemysłowe. Nazwy, określenia i symbole klasyfikacyjne

3. Nazwy zespołów

3.1. Zespoły wirówki filtracyjnej, okresowej, poziomej, jednostronnie łożyskowanej, ze skrobakiem promieniowym (WFO-11001) - PN-66/M-71050 wg tablicy.

3.2. Zespoły wirówki filtracyjnej, okresowej, poziomej, dwustronnie łożyskowanej

- jednobębnowej ze skrobakiem promieniowo osiowym (WFO-12202) - PN-66/M-71050
- dwubębnowej ze skrobakiem promieniowo osiowym (WFO-12202) - PN-66/M-71050 wg tablicy.

3.3. Zespoły wirówki filtracyjnej, okresowej, pionowej, wiszącej

- z wyładowaniem ręcznym (WFO-21001) - PN-66/M-71050
- z wyładowaniem mechanicznym (WFO-21002) - PN-66/M-71050
- samowyladowczej (WFO-21010) - PN-66/M-71050 wg tablicy.

K O N I E C

INFORMACJE DODATKOWE do BN-71/2376-01

Norma obejmuje wirówki o symbolach wg SWW 0751-511 wirówki do procesów chemicznych o działaniu okresowym filtrujące, poziome, zautomatyzowane i 0751-517 wirówki do pro-

cesów chemicznych o działaniu okresowym zawieszono, z napędem górnym z wyjątkiem wirówek osadowych.

Dodatkowo norma obejmuje wirówki poziome ze sterowaniem ręcznym.

Ośrodek Badawczo-Rozwojowy Przemysłu Budowy Urządzeń Chemicznych „CeBeA”
Ustanowiona przez Dyrektora Zjednoczenia Przemysłu Budowy Urządzeń Chemicznych, dnia 30 grudnia 1971 r.
jako norma obowiązująca w zakresie używania pojęć od dnia 1 lipca 1972 r.
(Dz. Norm. i Miar nr 3/1972 poz. 4)

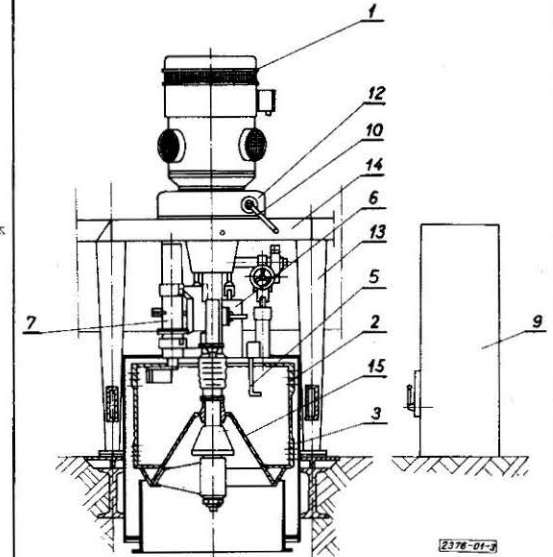
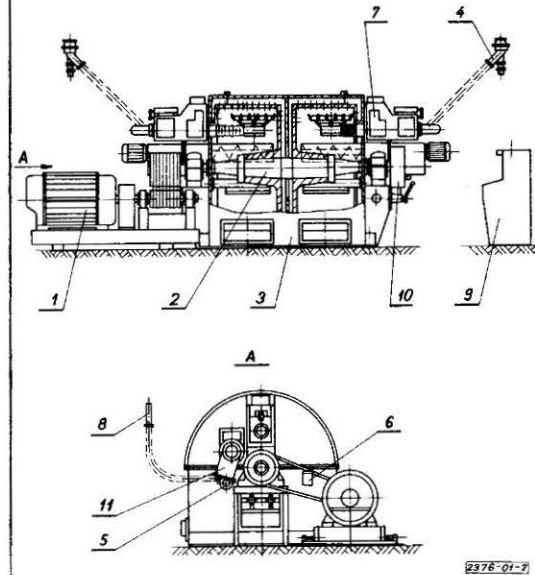
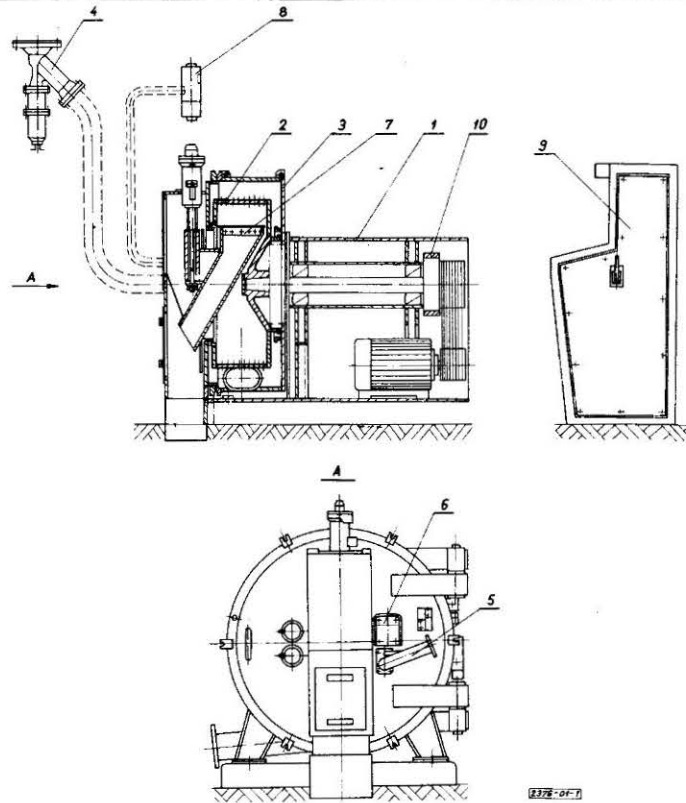
Zespoły wirówek

Numer zespo-
zu (części)

wirówki wg 3.1

wirówki wg 3.2

wirówki wg 3.3



1	zespół napędowy		silnik napędowy
2	zespół bębnowy		
3	obudowa zespołu bębnowego		
4	zespół zaworu napełniania		-
5	układ napełniania		
6	czujnik napełniania		
7	wygarniacz		
8	zawór płukania		-
9	zespół sterowniczy		
10	zespół hamulca		
11	-	transporter osadu	-
12	-	-	zespół łożyskowy
13	-	-	stojak
14	-	-	belka poprzeczna
15	-	-	stożek zamykający