

MASZYNY I URZĄDZENIA CHEMICZNE	NORMA BRANŻOWA		BN-86
	Głowice jednostrumieniowe do wytłaczania rur z poli(chlorku winylu)		2362-01
	Główne wymiary		Grupa katalogowa 0447

1. Przedmiot normy. Przedmiotem normy są główne wymiary głowic jednostrumieniowych do wytłaczania rur (1GR) z poli(chlorku winylu) na wytłaczarkach dwuślimakowych.

2. Wielkości głowicy - zakres średnic zewnętrznych wytwarzanych rur w mm.

3. Główne wymiary w mm - wg tablicy oraz rys. 1 i 2.

Wielkość	20-40	32-63	50-110	90-160	150-225	250-315
d	20 ÷ 40	32 ÷ 63	50 ÷ 110	90 ÷ 160	150 ÷ 225	250 ÷ 315
d_1 H7/h6	80					
D_1	280					
D_2	220					
D_3	-	-	-	280		420
D_4	-	-	-	280	360	560
D_5	140	250	280	400	500	750
D_6	115	200	235	335	440	670
D_7	71	140	180	280	320	500
$n^1) \times b_1$	8xM24					
$n^1) \times b_2^{2)}$	8xM16	8xM24		12xM24	12xM30	16xM36
$n^1) \times b_3$	4xM20		8xM20	8xM24x2	8xM36x3	12xM36x3
b_4	M16	M24x2			M30x2	M36x3
b_5	wg BN-84/2364-12					
¹⁾ n - zalecana liczba śrub dla danej wielkości głowicy. ²⁾ Dopuszcza się stosowanie śrub ze łbem walcowym z gniazdem sześciokątnym.						

KONIEC

INFORMACJE DODATKOWE

1. Instytucja opracowująca normę - Ośrodek Badawczo-Rozwojowy Maszyn i Urządzeń Chemicznych METALCHEM, Toruń.

stwa tworzyw sztucznych, Łączenie głowic. Główne wymiary

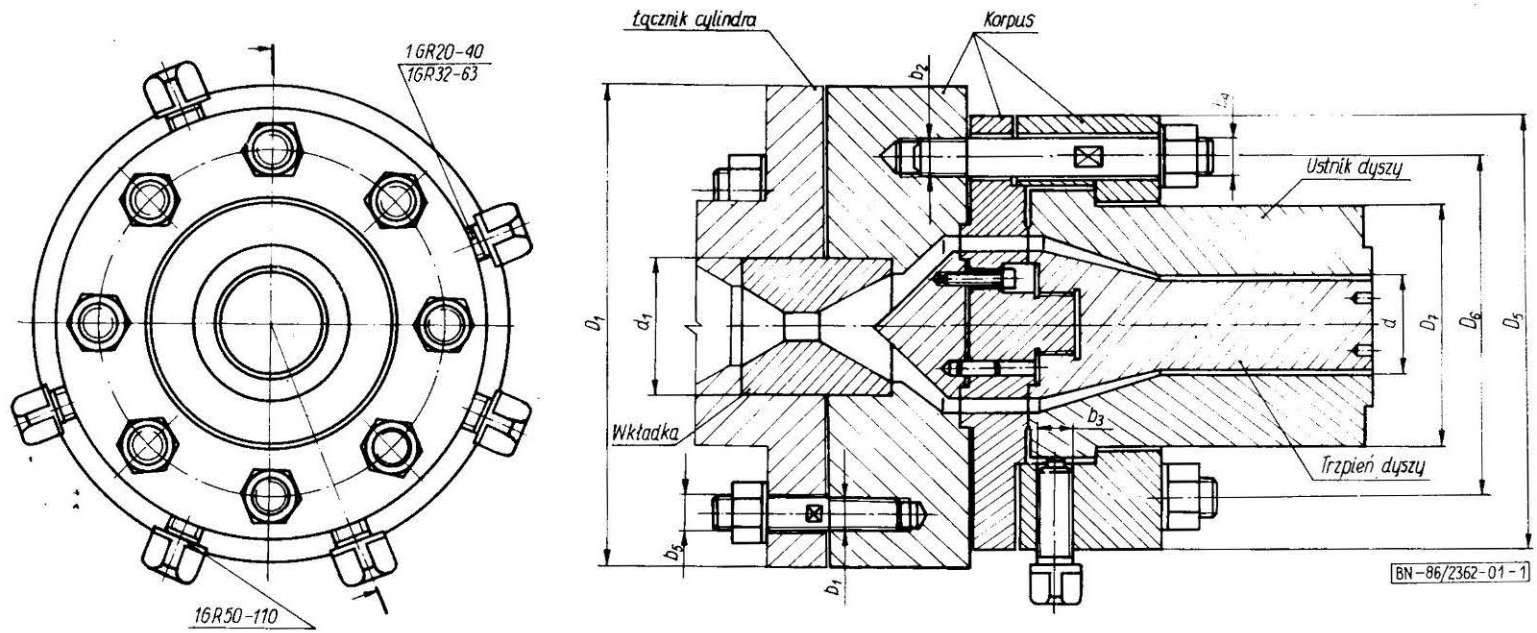
3. Symbol wg SWW - 0752-141.

2. Normy związane

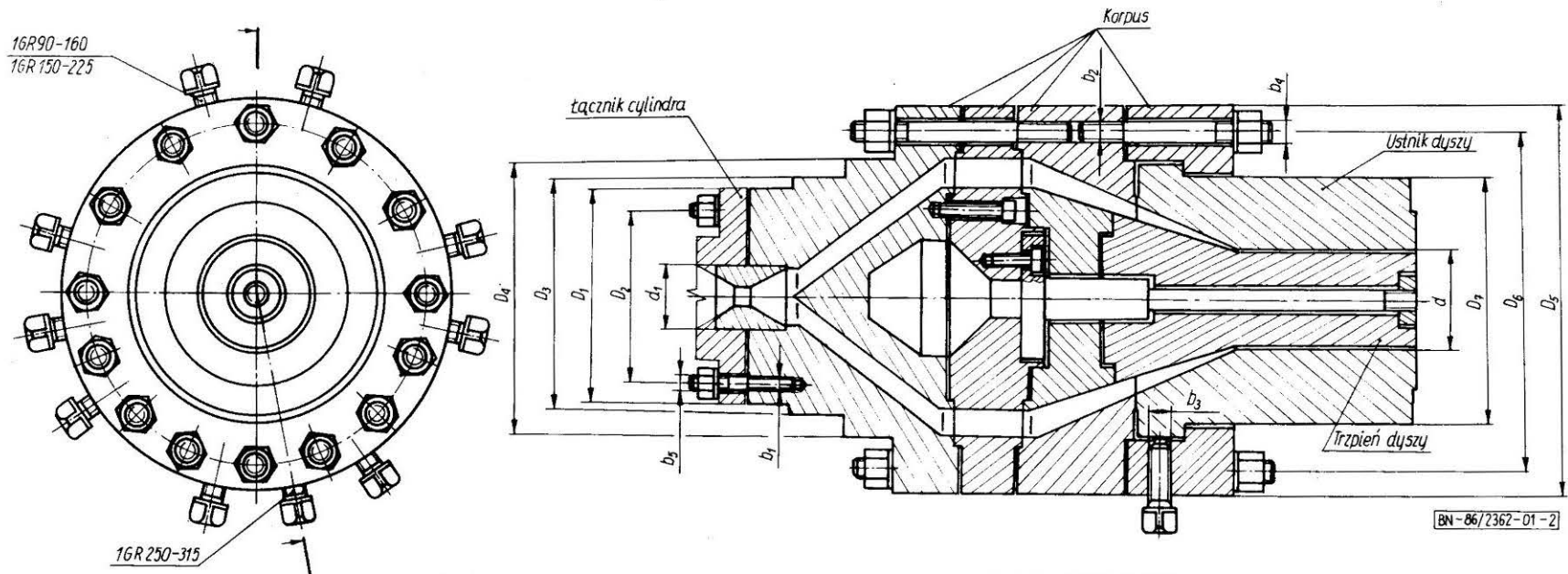
3N-84/2364-12 Wytłaczarki dwuślimakowe do przetwórc-

4. Autorzy projektu normy - inż. Stanisław Wierzbowski, Marian Kowalski - Ośrodek Badawczo-Rozwojowy Maszyn i Urządzeń Chemicznych METALCHEM, Toruń.

Zgłoszona przez Ośrodek Badawczo-Rozwojowy Maszyn i Urządzeń Chemicznych METALCHEM w Toruniu
 Ustanowiona przez Dyrektora Instytutu Chemii Przemysłowej dnia 22 stycznia 1986 r.
 jako norma obowiązująca od dnia 1 lipca 1986 r.
 (Dz. Norm. i Miar nr 4/1986 poz. 10)



Rys. 1. Głowica jednostrumieniowa do rur 1GR20-40; 1GR32-63; 1GR50-110



Rys. 2. Głowica jednostrumieniowa do rur 1GR90-160; 1GR150-225; 1GR250-315