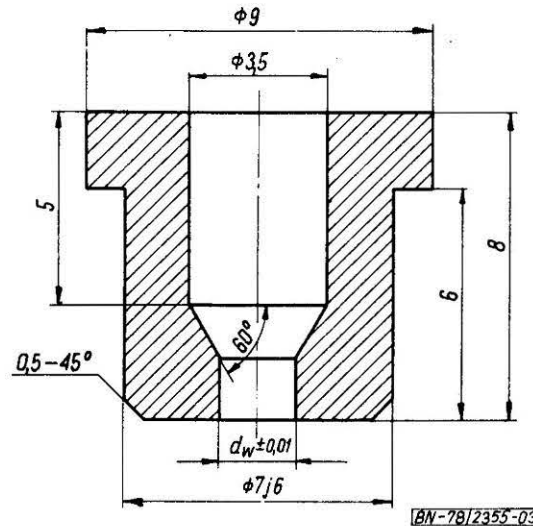


MASZYNY I URZĄDZENIA CHEMICZNE	NORMA BRANŻOWA	BN-78
	Młyny strumieniowo-powietrzne typu odśrodkowego Dysze Wymiary	2355-03
		Grupa katalogowa IV 47

1. Przedmiot normy. Przedmiotem normy są wymiary dysz młynów strumieniowo-powietrznych typu odśrodkowego, przeznaczonych do rozdrabniania materiałów sypkich o uziarnieniu nadawy poniżej 200 μm .

2. Wymiary - wg rysunku i tablicy.



d_w ¹⁾ , mm	0,7 ²⁾	1,0	1,5	2,0	2,5	3,0
<p>1) Średnice dyszy dobiera się w zależności od procesu technologicznego.</p> <p>2) Średnice dyszy $d_w = 0,7$ mm należy stosować dla młynów typu MPO-100; pozostałe średnice dla innych typów młynów - wg BN-75/2351-01.</p>						

K O N I E C

INFORMACJE DODATKOWE

1. Instytucja opracowująca normę. Ośrodek Badawczo-Rozwojowy Przemysłu Budowy Urządzeń Chemicznych CEBEA, Kraków.

2. Normy związane
BN-75/2351-01 Urządzenia rozdrabniające. Młyny strumieniowo-powietrzne typu odśrodkowego. Wielkości charakterystyczne

3. Symbol wg SWW - 0769-1.

Zgłoszona przez Ośrodek Badawczo-Rozwojowy Przemysłu Budowy Urządzeń Chemicznych CEBEA
Ustanowiona przez Dyrektora Zjednoczenia Przemysłu Budowy Urządzeń Chemicznych dnia 12 czerwca 1978 r.
jako norma obowiązująca od dnia 1 stycznia 1979 r.
(Dz. Norm. i Miar nr 15 /1978 poz. 67)