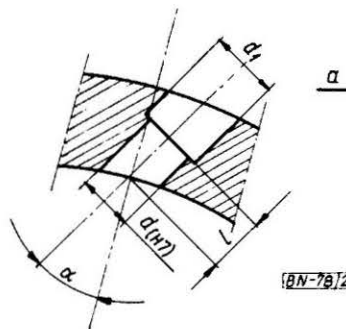
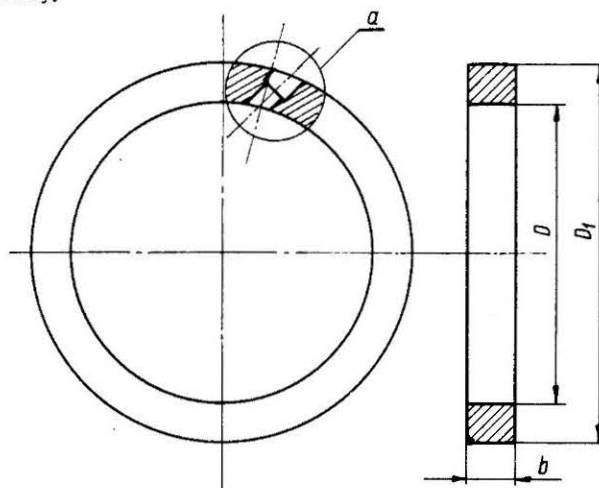


MASZyny I URZĄDZENIA CHEMICZNE	NORMA BRANŻOWA	BN-78
	Młyny strumieniowo-powietrzne typu odśrodkowego Pierścienie Wymiary	2355-02
		Grupa katalogowa IV 47

1. Przedmiot normy. Przedmiotem normy są wymiary pierścieni młynów strumieniowo-powietrznych typu odśrodkowego, przeznaczonych do rozdrabniania materiałów sypkich o uziarnieniu nadawy poniżej 200 μm .

2. Wymiary - wg rysunku i tablicy.



Typ młyna wg BN-75/2351-01	D	D ₁	d	d ₁	l	b	Liczba dysz wg BN-78/2355-03	Kąt ustawienia dysz ¹⁾ α
	mm						sztuk	stopni
MPO - 100	100	125	7	9,4	7	20	6	24
MPO - 200	200	230					12	
MPO - 300	300	330					16	
							12	
MPO - 400	400	430	20	36				
			16					
			20					

1) Kąt ustawienia dysz dobiera się w zależności od procesu technologicznego.

Informacje dodatkowe

Zgłoszona przez Ośrodek Badawczo-Rozwojowy Przemysłu Budowy Urządzeń Chemicznych CEBEA
Ustanowiona przez Dyrektora Zjednoczenia Przemysłu Budowy Urządzeń Chemicznych dnia 12 czerwca 1978 r.
jako norma obowiązująca od dnia 1 stycznia 1979 r.
(Dz. Norm. i Miar nr 15/1978 poz. 67)

INFORMACJE DODATKOWE

1. Instytucja opracowująca normę - Ośrodek Badawczo-Rozwojowy Przemysłu Budowy Urządzeń Chemicznych CEBEA, Kraków.

2. Normy związane

BN-75/2351-01 Urządzenia rozdrabniające, Młyny strumieniowo-powietrzne typu odśrodkowego, Wielkości charakterystyczne

BN-78/2355-03 Młyny strumieniowo-powietrzne typu odśrodkowego, Dysze, Wymiary

4. Symbol wg SWW - 0769-1.