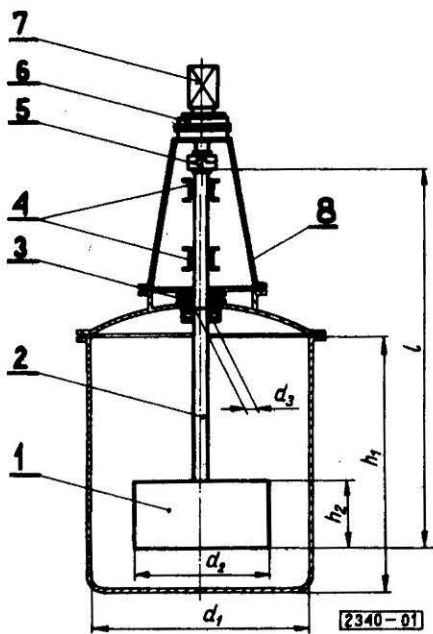


APARATURA CHEMICZNA	NORMA BRANŻOWA	BN-67 2340-01
	Aparatura chemiczna Zespół mieszający pionowy Nazwy elementów i symbole głównych wymiarów	
	Grupa katalogowa IV 40	

1. Przedmiot normy. Przedmiotem normy są nazwy elementów i symbole głównych wymiarów zespołów mieszających pionowych, stosowanych w mieszalnikach do mieszania mechanicznego.

2. Nazwy i symbole



Tablica 1. Nazwy elementów

Oznaczenie na rysunku	Nazwa
1	Mieszadło
2	Wał mieszadła
3	Dławnica
4	Łożyskowanie wału mieszadła
5	Sprzęgło
6	Przekładnia
7	Silnik
8	Podstawa napędu

Tablica 2. Symbole głównych wymiarów

Symbol	Nazwa
d_1	Średnica wewnętrzna zbiornika
d_2	Średnica lub szerokość mieszadła
d_3	Średnica wału mieszadła (w dławnicy)
h_1	Wysokość zbiornika
h_2	Wysokość mieszadła
l	Długość mieszadła z wałem

K O N I E C

INFORMACJE DODATKOWE do BN-67/2340-01

Odpowiedniki w normach zagranicznych

DIN 28130 Chemische Apparate. Rührwerke einwellig und senkrecht. Benennungen.
TGL 31-1080 Chemische Apparate. Rührwerke einwellig und senkrecht. Benennungen.

Centralne Biuro Konstrukcyjne Urzędzeń Chemicznych
Ustanowiona przez Dyrektora Zjednoczenia Przemysłu Budowy Urzędzeń Chemicznych dnia 15 marca 1967 r.
jako norma obowiązująca w zakresie stosowania nazw i symboli od dnia 1 września 1967 r.
(Mon. Pol. nr 30/1967 poz. 142)