

ODLEWNICTWO	NORMA BRANŻOWA	BN-77
	Odlewnicze formy metalowe Kokile Prowadnice	4044-18
		Grupa katalogowa IV 44

1. Przedmiot normy. Przedmiotem normy są prowadnice kokil mocowane do płyt podkokilowych lub wsporników, zapewniające prawidłowe przesuwanie ruchomych części kokil, stosowane przy obsłudze ręcznej kokil.

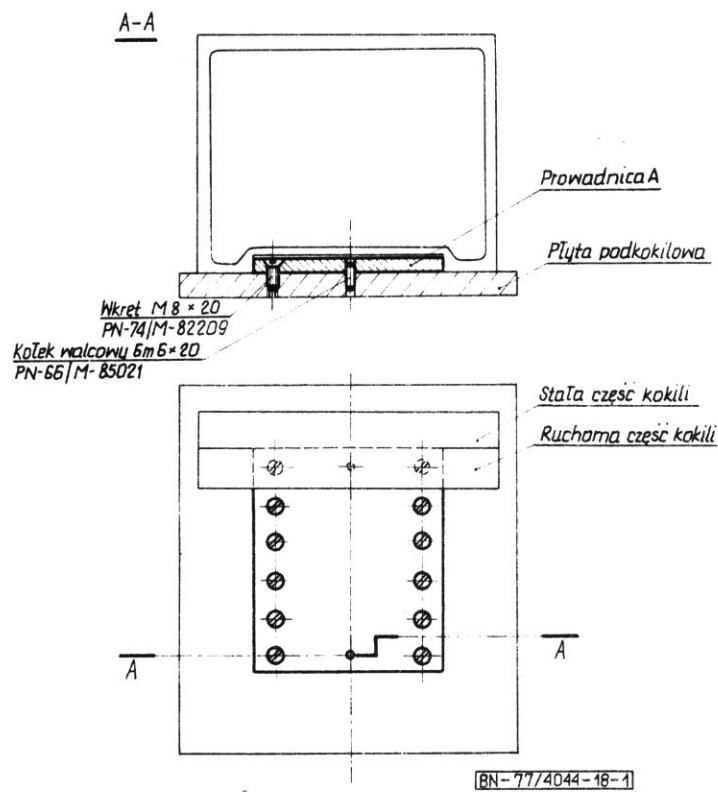
2. Podział. W zależności od konstrukcji prowadnice dzieli się na cztery typy:

A - wg rys. 1,

C - wg rys. 3,

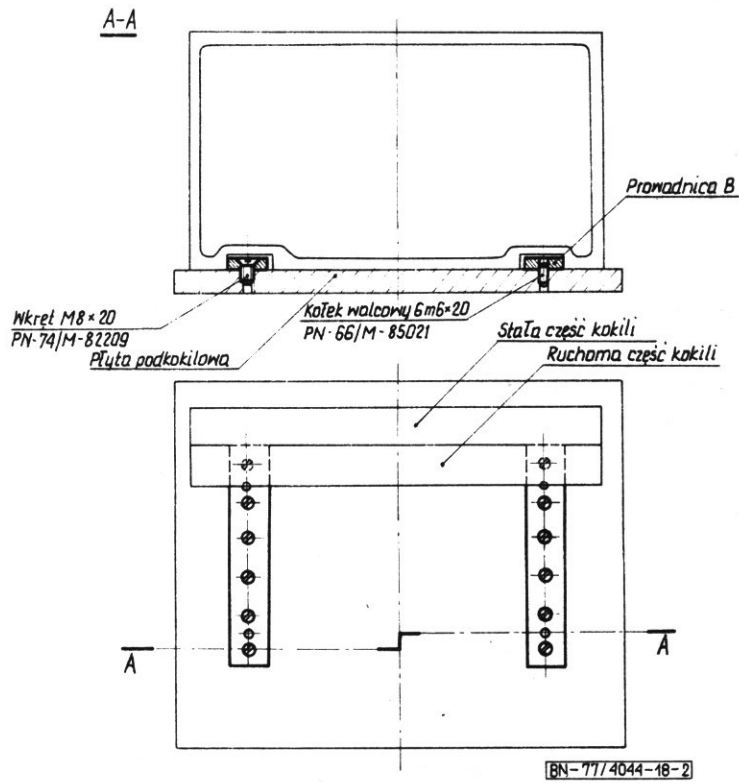
B - wg rys. 2,

D - wg rys. 4

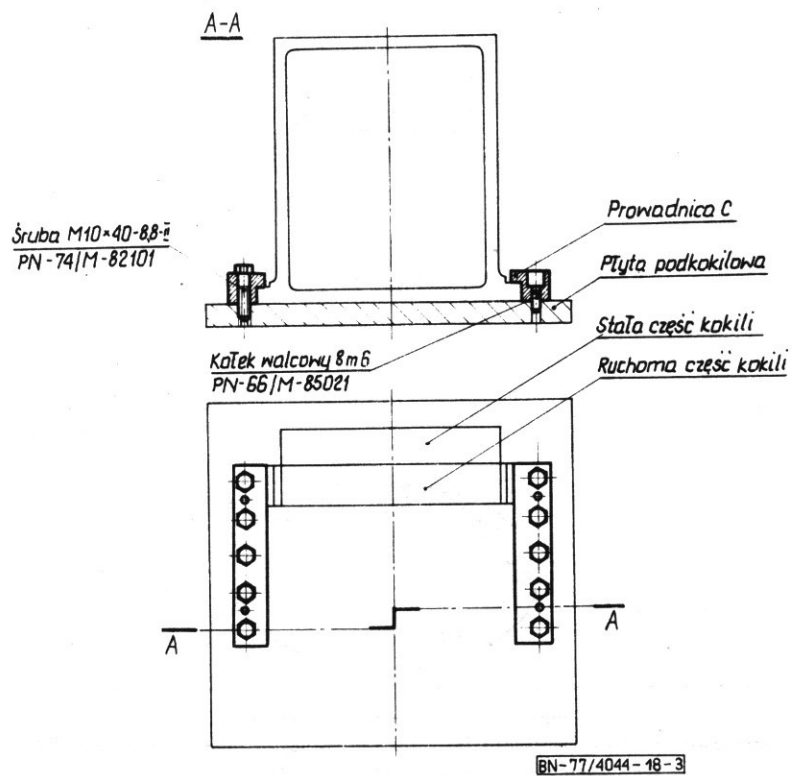


Rys. 1

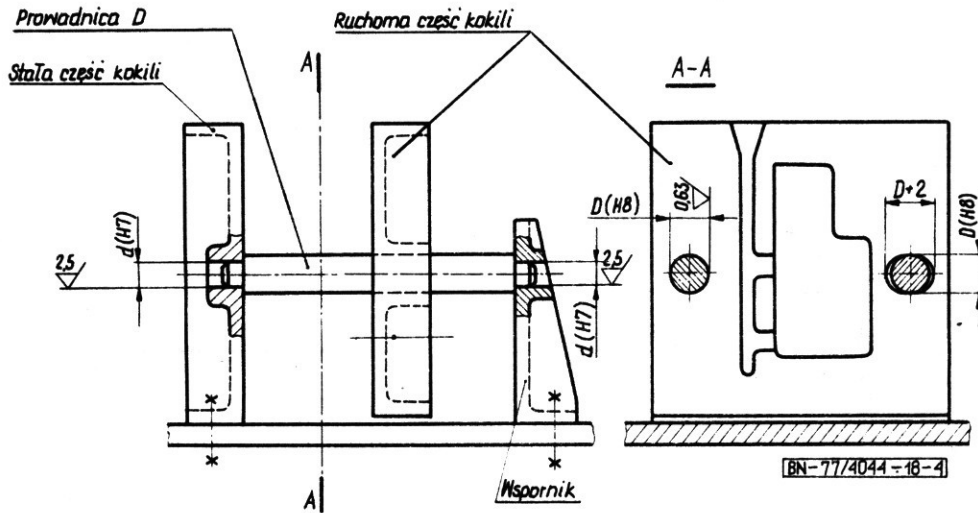
Zgłoszona przez Instytut Odlewnictwa  
Ustanowiona przez Dyrektora Instytutu Odlewnictwa dnia 7 grudnia 1977 r.  
jako norma obowiązująca od dnia 1 stycznia 1979 r.  
(Dz. Norm. i Miar nr 10/1978 poz. 51)



Rys. 2



Rys. 3



Rys. 4

### 3. Przykład oznaczenia

a) przewodnicy typu A o długości  $L = 200$  mm i szerokości  $H = 120$  mm:

PROWADNICA A-200 x 120 BN-77/4044-18

b) przewodnicy typu B o długości  $L = 200$  mm:

PROWADNICA B-200 BN-77/4044-18

c) przewodnicy typu C o długości  $L = 140$  mm:

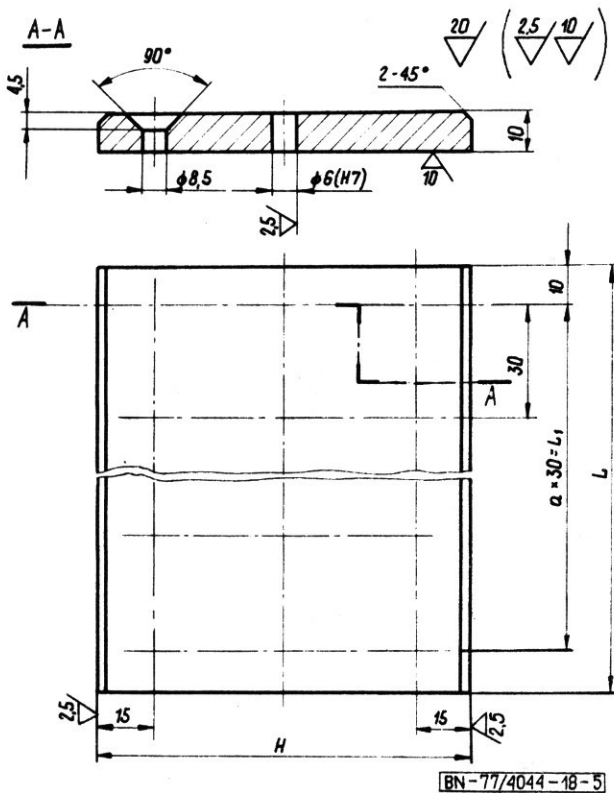
PROWADNICA C-140 BN-77/4044-18

d) przewodnicy typu D o średnicy  $d = 30$  mm i długości  $L_1 = 300$  mm:

PROWADNICA D-30x300 BN-77/4044-18

### 4. Wymiary w mm

a) Przewodnica typu A - wg rys. 5 i tabl. 1.

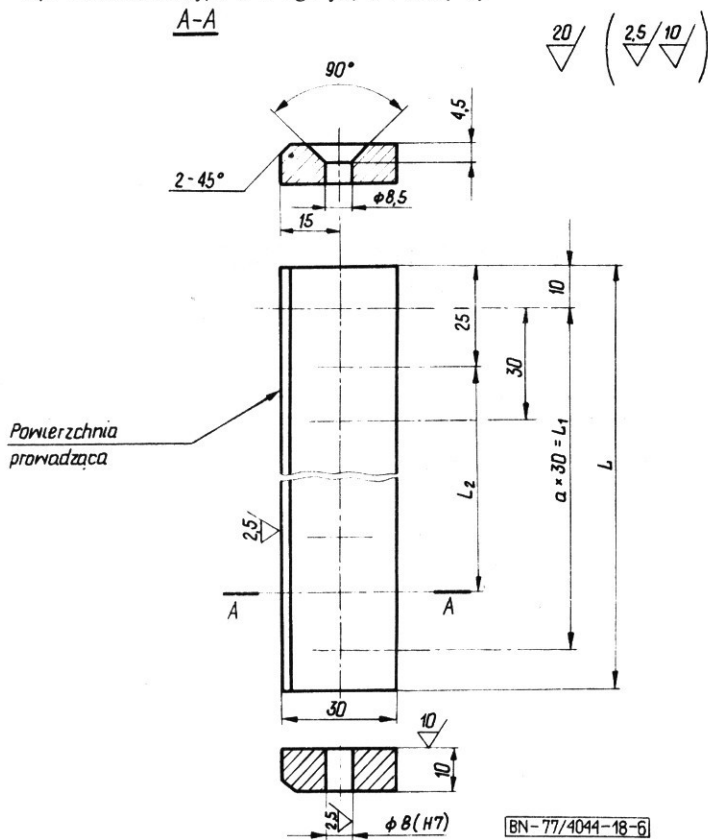


Rys. 5

Tablica 1

$L$	$L_1$	$a$	$H$
140	120	4	80
			120
			160
200	180	6	80
			120
			160
260	240	8	80
			120
			160
320	300	10	80
			120
			160

b) Prowadnica typu B - wg rys. 6 i tabl. 2.

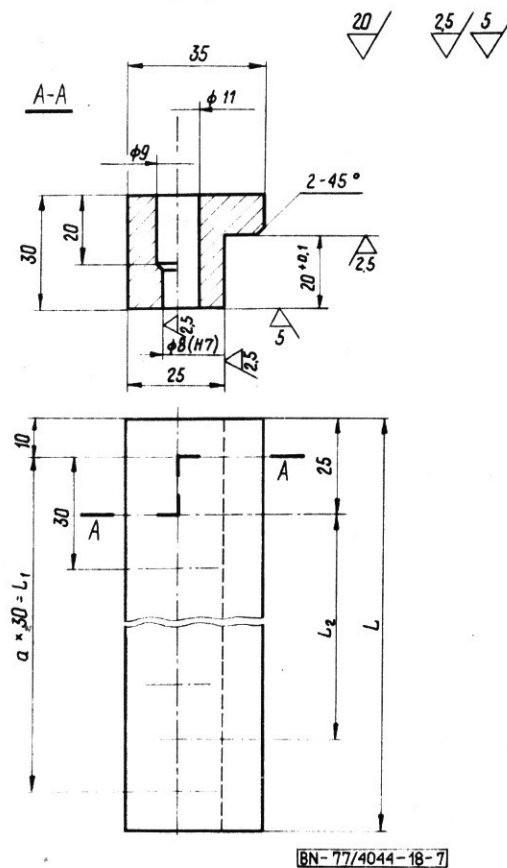


Rys. 6

Tablica 2

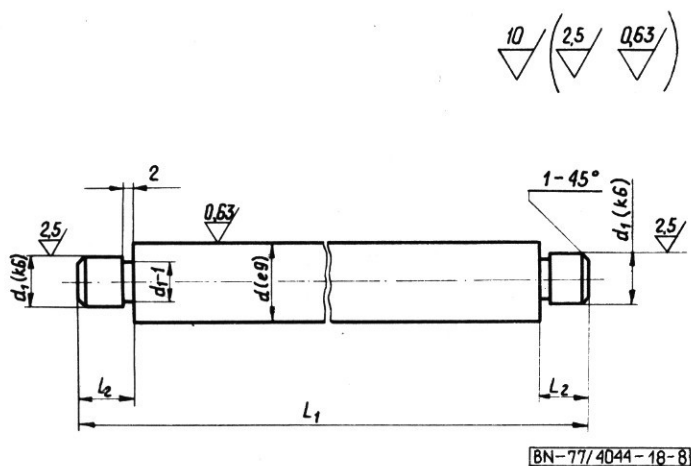
L	L <sub>1</sub>	L <sub>2</sub>	a
140	120	90	4
200	180	150	6
260	240	210	8
320	300	270	10

c) Prowadnica typu C - wg rys. 7 i tabl. 2.



Rys. 7

d) Prowadnica typu D - wg rys. 8 i tabl. 3.



Rys. 8

Tablica 3

d	d <sub>1</sub>	L <sub>1</sub>	L <sub>2</sub>
30	20	340	20
		440	
		540	
40	30	460	30
		560	
		660	
50	40	580	40
		680	
		780	

5. Materiał - stal węglowa konstrukcyjna zwykłej jakości wg PN-72/H-84020; zalecana stal St4.

K O N I E C

INFORMACJE DODATKOWE

1. Instytucja opracowująca normę - Instytut Odlewnictwa, Kraków.

PN-66/M-85021 Kotki walcowe

2. Normy związane

PN-72/H-84020 Stal węglowa konstrukcyjna zwykłej jakości ogólnego przeznaczenia. Gatunki

PN-74/M-82101 Śruby ze łbem sześciokątnym

PN-74/M-82209 Wkręty ze łbem stożkowym z gwintem na całej długości

3. Symbol wg SWW - 0739-7.

4. Autorzy projektu normy - mgr inż. Roman Dębicki, mgr inż. Włodzimierz Sadzikowski, mgr inż. Zygmunt Smoleń, doc. mgr inż. Jan Zakrzewski - Instytut Odlewnictwa, Kraków.