

ODLEWNICTWO	NORMA BRANŻOWA	BN-75
	Odlewnicze formy metalowe Kokile ŻEBRA USZTYWIAJĄCE	4044-15
		Zamiast BN-67/4044-47
		Grupa katalogowa IV 44

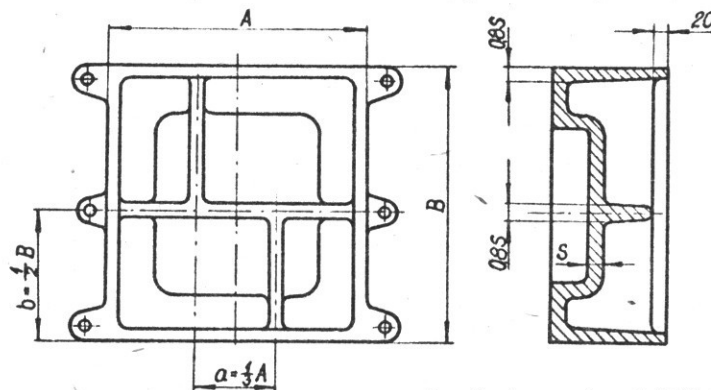
1. Przedmiot normy. Przedmiotem normy są żebra usztywniające kokil stosowane przy chłodzeniu niewymuszonym, oraz żebra nie posiadające funkcji chłodzenia odlewów.

2. Typy. W zależności od wymiarów kokili roz-

różnia się dwa typy uźebrowania:

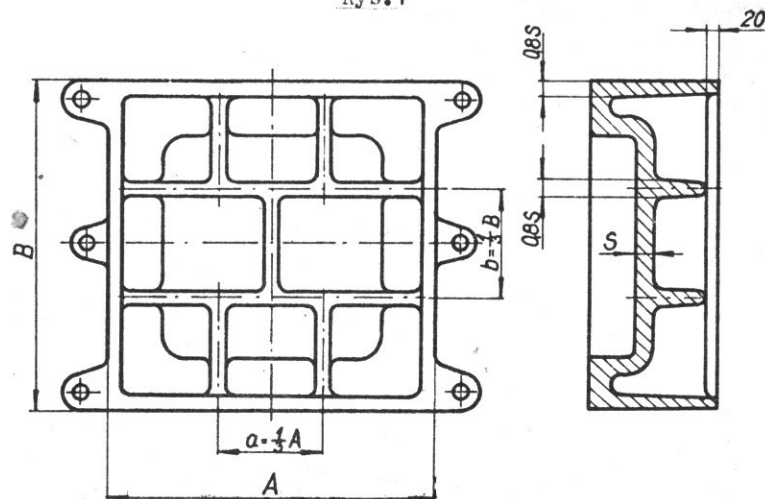
A - dla kokil o długości A i wysokości mniejszej lub równej 400 mm o wymiarach w mm wg rys.1,

B - dla kokil o długości A i wysokości większej od 400 mm o wymiarach w mm wg rys.2



Promienie wyokrągłeń $R = (0.2 \div 0.4)S$

Rys.1



Promienie wyokrągłeń $R = (0.2 \div 0.4)S$

Rys.2

Informacje dodatkowe.

Zgłoszona przez Instytut Odlewnictwa MPC - Kraków
Ustanowiona przez Dyrektora Instytutu Odlewnictwa dnia 20 grudnia 1975 r.
jako norma obowiązująca w zakresie produkcji i obrotu od dnia 1 lipca 1976 r.
/Zarządzenie Nr 30/

INFORMACJE DODATKOWE1. Istotne zmiany w stosunku do BN-67/4044-47:

- a/ wyeliminowano układ tabelaryczny narzucający sztywny dobór wymiarów gabarytowych kokili
- b/ wprowadzono zalecenia ułatwiające dobór rozstawu i grubości żeber usztywniających kokili,
- c/ obniżono górny zakres grubości żeber usz-

tywniających do wartości 0,8 grubości ścianki kokili.

2. Autorzy projektu normy: mgr inż. Roman Dębicki, mgr inż. Czesław Jakimyszyn, mgr inż. Włodzimierz Sedzikowski, mgr inż. Zygmunt Smoleń, doc. mgr inż. Jan Zakrzewski - Instytut Odlewnictwa.