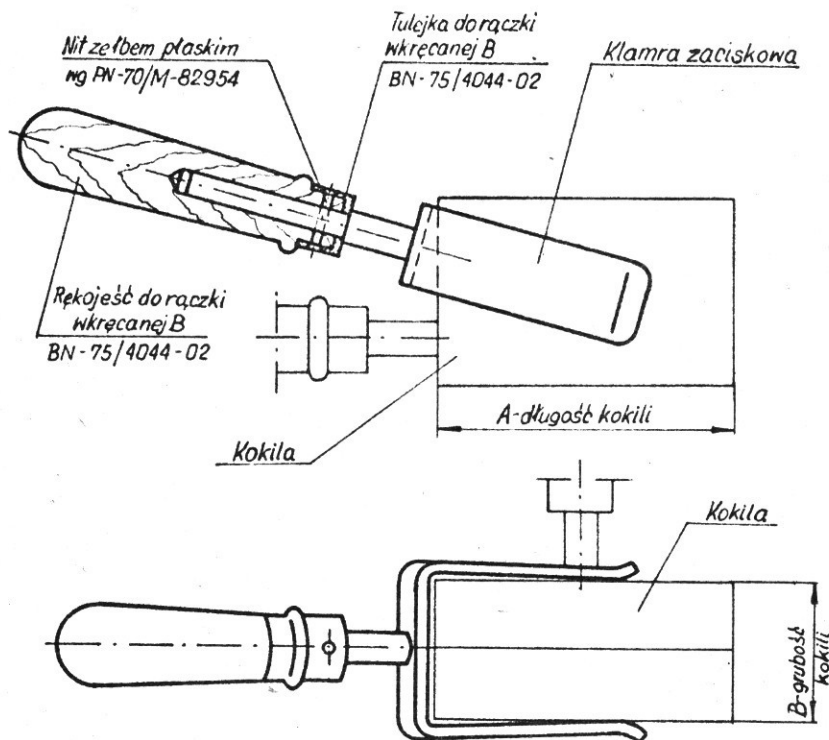


ODLEWNICTWO	NORMA BRANŻOWA	<b>BN-75</b>
	Odlewnicze formy metalowe Kokile ZAMKNIĘCIA KLAMROWE	<b>4044-03</b>
		Zamiast BN-64/4044-13 BN-64/4044-14
		Grupa katalogowa IV 44

1. Przedmiot normy. Przedmiotem normy są zamknięcia kłamrowe wg rys.1 części dzielonych kokil o wymiarze gabarytowym do 180 mm.



Rys.1

2. Określenia - wg BN-75/4044-16

b/ kłamry zaciskowej o wymiarach  $A_1 = 80$  mm

3. Przykład oznaczenia

i  $B_1 = 60$  mm:

a/ zamknięcia kłamrowego o wymiarach  $A_1 = 80$  mm

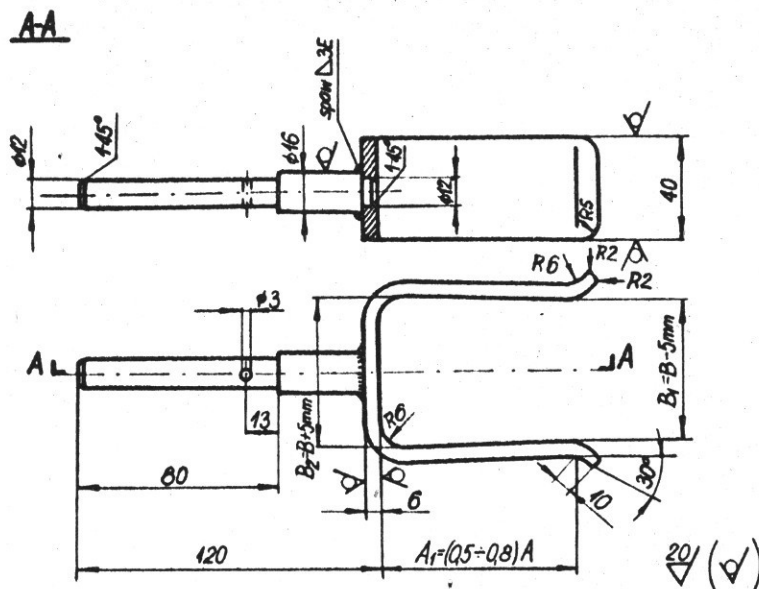
KLAMRA ZACISKOWA 80x60 BN-75/4044-03.

i  $B_1 = 60$  mm:

ZAMKNIĘCIE KLAMROWE 80x60 BN-75/4044-03

4. Kłamra zaciskowa. Wymiary w mm kłamry zaciskowej, wg rys.2.

Zgłoszona przez Instytut Odlewnictwa MPC - Kraków  
Ustanowiona przez Dyrektora Instytutu Odlewnictwa dnia 20 grudnia 1975 r.  
jako norma obowiązująca w zakresie produkcji i obrotu od dnia 1 lipca 1976 r.  
/Zarządzenie Nr 30/



Rys.2

**5. Materiał.** Stal węglowa konstrukcyjna zwykłej jakości wg PN-72/H-84020, zalecana stal St5.

**6. Wykonanie.** Klamrę zaciskową można wykonać z rączką metalową wg BN-75/4044-02 /rys.7/, łącząc ją spawem wprost z obejmą klamry.

K O N I E C

**INFORMACJE DODATKOWE**

**1. Istotne zmiany w stosunku do BN-64/4044-13 i BN-64/4044-14:**

a/ wprowadzono nowe znaki chropowatości powierzchni wg PN-74/M-01146

b/ wprowadzono sposób wykonania.

**2. Normy związane**

PN-72/H-84020 Stal węglowa konstrukcyjna zwykłej jakości ogólnego przeznaczenia. Gatunki PN-70/M-82954 Nity ze łbem płaskim

BN-75/4044-02 Odlewnicze formy metalowe. Kokile. Rączki wkręcane

BN-75/4044-16 Odlewnicze formy metalowe. Kokile. Ogólne wymagania i badania

**3. Autorzy projektu normy:** mgr inż. Roman Dębicki, mgr inż. Czesław Jakimyszyn, mgr inż. Włodzimierz Sadszkowski, mgr inż. Zygmunt Smoleń, doc. mgr inż. Jan Zakrzewski - Instytut Odlewnictwa.