

APARATY CHEMICZNE	N O R M A B R A N Ź O W A	BN-80
	Wymienniki ciepła płaszczowo-rurowe ze stałymi ścianami sitowymi $D_w = 600 \div 1600$ mm	2251-13
	Sześciodrogowe wiązki rur stalowych	Zamiast BN-68/2251-13
	Podstawowe wielkości	Grupa katalogowa 0447

1. Przedmiot normy. Przedmiotem normy są podstawowe wielkości sześciodrogowych wiązek rur stalowych płaszczowo-rurowych wymienników ciepła ze stałymi ścianami sitowymi i równoległym lub promieniowym układem przegród z płaszczami o średnicy wewnętrznej $D_w = 600 \div 1600$ mm, bez kompensatora lub z kompensatorem wydłużeń cieplnych.

2. Zakres stosowania przedmiotu normy. Norma obejmuje sześciodrogowe wiązki rur o średnicach $d_z = 16, 20$ i 25 mm rozmieszczonych w ścianach sitowych w układzie heksagonalnym przy podziacie podstawowej wg BN-80/2251-01, o długościach $L = 1 \div 8$ m wg BN-65/2251-02.

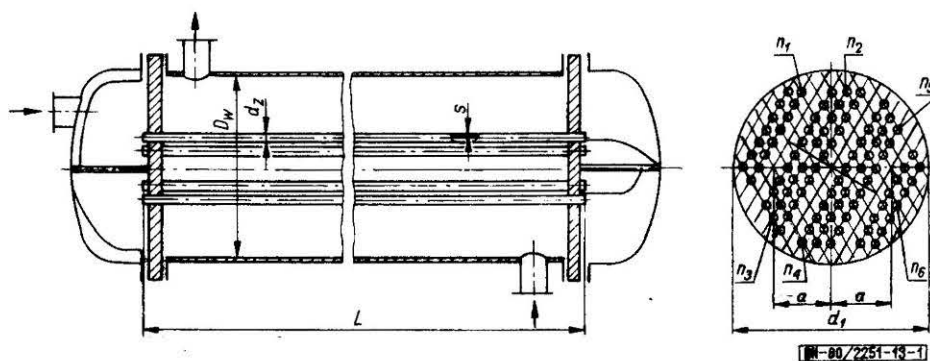
3. Podstawowe wielkości dla wymienników z równoległym układem przegród — wg rys. 1 i tabl. 1 ÷ 3 na str. 2 ÷ 4, a dla wymienników z promieniowym układem przegród wg rys. 2 i tabl. 4 ÷ 6 na str. 5 ÷ 7. Grubości rur wewnętrznych — wg PN-80/H-74219, PN-73/H-74240, PN-75/H-74242 i PN-74/H-74252.

Grubości 1,6 mm dla rury $\varnothing 16,2$ mm dla rury $\varnothing 20$ i $\varnothing 25$ są maksymalnymi grubościami dla rur ze stali odpornej na korozję.

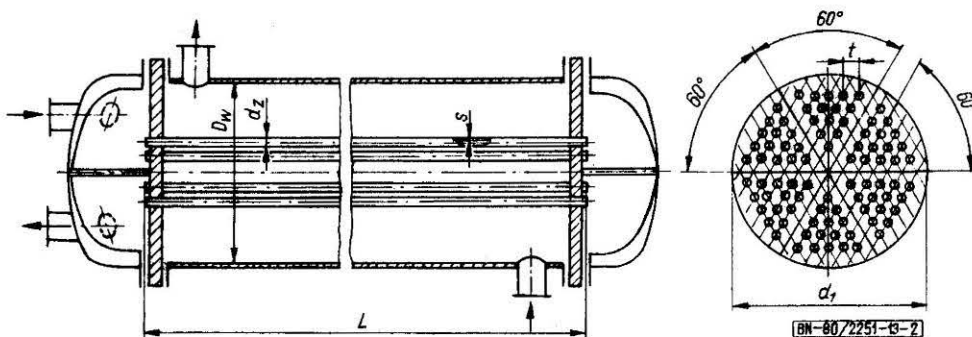
Liczba rur

$$n_1 = n_6$$

$$n_2 = n_3 = n_4 = n_5$$



Rys. 1



Rys. 2

Zgłoszona przez Ministerstwo Przemysłu Chemicznego
Ustanowiona przez Dyrektora Zjednoczenia Budowy Aparatury Chemicznej dnia 20 listopada 1980 r.
jako norma obowiązująca od dnia 1 lipca 1981 r.
(Dz. Norm. i Miar nr 3/1981 poz. 15)

Tablica 1. Wiązki rur $d_z \times s = \varnothing 16 \times 1,6$ mm i $d_z \times s = \varnothing 16 \times 2$ mm, o podziatce $t = 21$ mm

Przekrój wewnętrzny rur jednej drogi	$\varnothing 16 \times 1,6$ f_{w1}, m^2	0,0113	0,0183	0,0221	0,0313	0,0370	0,0547	0,0769	0,1013							
	f_{w2}, m^2	0,0122	0,0166	0,0230	0,0289	0,0378	0,0557	0,0772	0,1016							
	$\varnothing 16 \times 2$ f_{w1}, m^2	0,0099	0,0161	0,0194	0,0275	0,0326	0,0480	0,0676	0,0891							
	f_{w2}, m^2	0,0107	0,0146	0,0202	0,0254	0,0332	0,0489	0,0678	0,0893							
Liczba rur jednej drogi	n_1 , sztuk	88	142	172	243	288	425	598	788							
	n_2 , sztuk	95	129	179	225	294	433	600	790							
Sumaryczna liczba rur	sztuk	556	800	1060	1386	1752	2582	3596	4736							
Wewnętrzna średnica płaszczka	D_w , mm	600	(700)	800	(900)	1000	1200	1400	1600							
Średnica koła ograniczającego otwory	d_1 , mm	580	680	780	880	980	1180	1380	1580							
Przekrój przestrzeni międzyrurowej	f_m , m^2	0,1709	0,2239	0,2894	0,3573	0,4329	0,6115	0,8159	1,0579							
Odległość między przegrodami	a , mm	189	210	252	273	315	378	441	504							
Długość rur wewnętrznych L , m	Zewnętrzna powierzchnia wymiany ciepła F_z (m^2) i masa wiązki rur M (kg)															
	F_z	M_1	F_z	M_1	F_z	M_1	F_z	M_1	F_z	M_1	F_z	M_1	F_z	M_1	F_z	M_1
	M_2		M_2		M_2		M_2		M_2		M_2		M_2		M_2	
1	27,9	316	40,2	455	53,3	603	69,6	—	—	—	—	—	—	—	—	
		385		554		734										
1,5	41,9	475	60,3	683	80,0	905	104	1183	132	1495	—	—	—	—	—	
		577		830		1100		1439		1819						
2	55,9	633	80,4	910	107	1206	139	1577	176	1994	259	2938	—	—	—	
		770		1107		1467		1918		2425		3573				
(2,5)	69,8	791	100	1138	133	1508	174	1972	220	2492	324	3673	452	5115	595	6737
		962		1384		1834		2398		3031		4467		6221		8193
3	83,8	949	121	1366	160	1809	209	2366	264	2991	389	4407	542	6138	714	8084
		1154		1661		2201		2877		3637		5360		7465		9832
4	112	1265	161	1821	213	2413	279	3155	352	3988	519	5877	723	8184	952	10779
		1539		2214		2934		3836		4850		7147		9954		13109
(5)	140	1582	201	2276	266	3016	348	3943	440	4984	649	7346	903	10231	1190	13474
		1924		2768		3668		4796		6062		8934		12442		16387
6	168	1898	241	2731	320	3619	418	4732	528	5981	778	8815	1084	12277	1428	16169
		2309		3322		4401		5755		7274		10720		14931		19664
(7)	196	2215	281	3186	373	4222	487	5520	616	6978	908	10284	1265	14323	1666	18864
		2693		3875		5135		6714		8487		12507		17419		22941
8 ¹⁾	223	2531	322	3642	426	4825	557	6309	704	7975	1038	11753	1445	16369	1903	21558
		3078		4429		5868		7673		9699		14294		19907		26218

Długości rur L i średnice wewnętrzne płaszczka D_w w nawiasach są nie zalecane

Wartości f_{w1} dotyczą liczby rur n_1 .

Wartości f_{w2} dotyczą liczby rur n_2 .

Masa M_1 dotyczy rury $\varnothing 16 \times 1,6$ mm.

Masa M_2 dotyczy rury $\varnothing 16 \times 2$ mm.

¹⁾ Stosować po uzgodnieniu z wytwórcą.

Tablica 2. Wiązki rur $d_z \times s = \varnothing 20 \times 2$ mm i $d_z \times s = \varnothing 20 \times 2,6$ mm, o podziałce $t = 26$ mm

Przekrój wewnętrzny rur jednej drogi	$\varnothing 20 \times 2$ f_{w1}, m^2	0,0119	0,0179	0,0203	0,0285	0,0368	0,0510	0,0766	0,1053							
	f_{w2}, m^2	0,0115	0,0159	0,0233	0,0301	0,0370	0,0569	0,0774	0,1001							
	$\varnothing 20 \times 2,6$ f_{w1}, m^2	0,0101	0,0153	0,0174	0,0244	0,0315	0,0437	0,0655	0,0901							
	f_{w2}, m^2	0,0098	0,0136	0,0199	0,0258	0,0316	0,0487	0,0662	0,0856							
Liczba rur jednej drogi	n_1 , sztuk	59	89	101	142	183	254	381	524							
	n_2 , sztuk	57	79	116	150	184	283	385	498							
Sumaryczna liczba rur	sztuk	346	494	666	884	1102	1640	2302	3040							
Wewnętrzna średnica płaszczka	D_w , mm	600	(700)	800	(900)	1000	1200	1400	1600							
Średnica koła ograniczającego otwory	d_1 , mm	580	680	780	880	980	1180	1380	1580							
Przekrój przestrzeni międzyrurowej	f_m , m^2	0,1740	0,2295	0,2933	0,3583	0,4390	0,6154	0,8158	1,0550							
Odległość między przegrodami	a , mm	182	208	260	286	312	390	442	494							
Długość rur wewnętrznych L , m	Zewnętrzna powierzchnia wymiany ciepła F_z (m^2) i masa wiązki rur M (kg)															
	F_z	M_1	F_z	M_1	F_z	M_1	F_z	M_1	F_z	M_1	F_z	M_1	F_z	M_1	F_z	M_1
	M_2		M_2		M_2		M_2		M_2		M_2		M_2		M_2	
1	21,7	308 388	31,0	440 553	41,8	593 746	55,5	—	—	—	—	—	—	—	—	
1,5	32,6	462 581	46,5	659 830	62,7	889 1119	83,3	1180 1485	104	1471 1851	—	—	—	—	—	
2	43,5	616 775	62,0	879 1107	83,6	1185 1492	111	1574 1980	138	1962 2468	206	2919 3674	—	—	—	
(2,5)	54,3	770 969	77,6	1099 1383	105	1482 1865	139	1967 2475	173	2452 3086	257	3649 4592	361	5122 6446	477	6764 8512
3	65,2	924 1163	93,1	1319 1660	125	1778 2238	167	2360 2970	208	2942 3703	309	4379 5510	434	6146 7735	573	8117 10214
4	86,9	1232 1550	124	1759 2213	167	2371 2984	222	3147 3960	277	3923 4937	412	5838 7347	578	8195 10313	764	10822 13619
(5)	109	1540 1938	155	2198 2766	209	2964 3730	278	3934 4950	346	4904 6171	515	7298 9184	723	10244 12891	955	13528 17024
6	130	1848 2325	186	2638 3320	251	3556 4476	333	4721 5940	415	5885 7405	618	8758 11021	867	12293 15469	1145	16234 20429
(7)	152	2156 2713	217	3078 3873	293	4149 5221	389	5507 6931	484	6865 8640	721	10217 12858	1012	14341 18048	1336	18939 23834
8 ¹⁾	174	2464 3100	248	3517 4426	335	4742 5967	444	6294 7921	554	7846 9874	824	11677 14694	1157	16390 20626	1527	21645 27238

Długości rur L i średnice wewnętrzne płaszczka D_w w nawiasach są nie zalecane.

Wartości f_{w1} dotyczą liczby rur n_1 .

Wartości f_{w2} dotyczą liczby rur n_2 .

Masa M_1 dotyczy rury $\varnothing 20 \times 2$ mm.

Masa M_2 dotyczy rury $\varnothing 20 \times 2,6$ mm.

¹⁾ Stosować po uzgodnieniu z wytwórcą.

Tablica 3. Wiązki rur $d_z \times s = \varnothing 25 \times 2$, mm i $d_z \times s = \varnothing 25 \times 2,6$ mm, o podziałce $t = 32$ mm

Przekrój wewnętrzny rur jednej drogi	$\varnothing 25 \times 2$ f_{w1} , m ²	0,0107	0,0166	0,0222	0,0301	0,0377	0,0564	0,0817	0,1066							
	f_{w2} , m ²	0,0125	0,0183	0,0249	0,0329	0,0415	0,0613	0,0865	0,1139							
Przekrój wewnętrzny rur jednej drogi	$\varnothing 25 \times 2,6$ f_{w1} , m ²	0,0095	0,0148	0,0197	0,0268	0,0335	0,0502	0,0726	0,0948							
	f_{w2} , m ²	0,0111	0,0163	0,0222	0,0292	0,0369	0,0545	0,0769	0,1013							
Liczba rur jednej drogi	n_1 , sztuk	31	48	64	87	109	163	236	308							
	n_2 , sztuk	36	53	72	95	120	177	250	329							
Sumaryczna liczba rur	sztuk	206	308	416	554	698	1034	1472	1932							
Wewnętrzna średnica płaszczka	D_w , mm	600	(700)	800	(900)	1000	1200	1400	1600							
Średnica koła ograniczającego otwory	d_1 , mm	580	680	780	880	980	1180	1380	1580							
Przekrój przestrzeni międzyrurowej	f_m , m ²	0,1815	0,2335	0,2983	0,3640	0,4425	0,6231	0,8164	1,0617							
Odległość między przegrodami	a , mm	192	224	256	288	320	384	448	512							
Długość rur wewnętrznych L , m	Zewnętrzna powierzchnia wymiany ciepła F_z (m ²) i masa wiązki rur M (kg)															
	F_z	M_1	F_z	M_1	F_z	M_1	f_z	M_1	F_z	M_1	F_z	M_1	F_z	M_1	F_z	M_1
	M_2		M_2		M_2		M_2		M_2		M_2		M_2		M_2	
1	16,2	233 297	24,2	348 444	32,7	470 599	—	—	—	—	—	—	—	—	—	
1,5	24,3	349 445	36,3	522 665	49,0	705 899	65,2	939 1197	82,2	1183 1508	—	—	—	—	—	
2	32,3	466 593	48,4	696 887	65,3	940 1198	87,0	1252 1596	110	1577 2010	162	2337 2978	—	—	—	
(2,5)	40,4	582 742	60,4	870 1109	81,6	1175 1498	109	1565 1994	137	1972 2513	203	2921 3722	289	4158 5299	379	5458 6955
3	48,5	698 890	72,5	1044 1331	98,0	1410 1797	130	1878 2393	164	2366 3015	244	3505 4467	347	4990 6359	455	6549 8346
4	64,7	931 1187	96,7	1392 1774	131	1880 2396	174	2504 3191	219	3155 4020	325	4674 5956	462	6653 8479	607	8733 11128
(5)	80,9	1164 1483	121	1740 2218	163	2350 2995	217	3130 3989	274	3944 5026	406	5842 7445	578	8317 10598	758	10916 13910
6	97,0	1397 1780	145	2088 2661	196	2820 3594	261	3756 4787	329	4732 6031	487	7011 8934	693	9980 12718	910	13099 16692
(7)	113	1629 2076	169	2436 3105	229	3291 4193	304	4382 5584	384	5521 7036	568	8179 10423	109	11644 14838	1062	15282 19475
8 ¹⁾	129	1862 2373	193	2784 3548	261	3761 4792	348	5008 6382	438	6310 8041	649	9347 11912	924	13307 16957	1213	17465 22257

Długości rur L i średnice wewnętrzne płaszczka D_w w nawiasach są nie zalecane.

Wartości f_{w1} dotyczą liczby rur n_1 .

Wartości f_{w2} dotyczą liczby rur n_2 .

Masa M_1 dotyczy rury $\varnothing 25 \times 2$ mm.

Masa M_2 dotyczy rury $\varnothing 25 \times 2,6$ mm.

¹⁾ Stosować po uzgodnieniu z wytwórcą.

Tablica 4. Wiązki rur $d_z \times s = \varnothing 16 \times 1,6$ mm i $d_z \times s = \varnothing 16 \times 2$ mm, o podziałce $t = 21$ mm

Przekrój wewnętrzny rur jednej drogi	f_{w1}, m^2	0,0122	0,0176	0,0232	0,0302	0,0382	0,0561	0,0780	0,1026							
	f_{w2}, m^2	0,0107	0,0155	0,0204	0,0266	0,0336	0,0493	0,0685	0,0901							
Liczba rur jednej drogi	n , sztuk	95	137	180	235	297	436	606	797							
Sumaryczna liczba rur	$6n$, sztuk	570	822	1080	1410	1782	2616	3636	4782							
Wewnętrzna średnica płaszczka	D_w , mm	600	(700)	800	(900)	1000	1200	1400	1600							
Średnica koła ograniczającego otwory	d_1 , mm	580	680	780	880	980	1180	1380	1580							
Przekrój przestrzeni międzyrurowej	f_m , m^2	0,1681	0,2196	0,2855	0,3527	0,4271	0,6050	0,8083	1,0491							
Długość rur wewnętrznych L , m	Zewnętrzna powierzchnia wymiany ciepła F_z (m^2) i masa wiązki rur M (kg)															
	F_z	M_1 M_2	F_z	M_1 M_2	F_z	M_1 M_2	F_z	M_1 M_2	F_z	M_1 M_2	F_z	M_1 M_2	F_z	M_1 M_2	F_z	M_1 M_2
1	28,6	324 394	41,3	468 569	54,3	615 747	70,8	—	—	—	—	—	—	—	—	—
1,5	43,0	486 592	61,9	702 853	81,3	922 1121	106	1203 1464	134	1521 1850	—	—	—	—	—	—
2	57,3	649 789	82,6	935 1138	109	1229 1495	142	1605 1951	179	2028 2466	263	2977 3621	—	—	—	—
(2,5)	71,6	811 986	103	1169 1422	136	1536 1868	177	2006 2439	224	2535 3083	329	3721 4526	457	5172 6290	601	6802 8273
3	85,9	973 1183	124	1403 1706	163	1844 2242	213	2407 2927	269	3042 3699	394	4466 5431	548	6207 7548	721	8163 9927
4	115	1297 1578	165	1871 2275	217	2458 2989	283	3209 3903	358	4056 4933	526	5954 7241	731	8276 10064	961	10884 13237
(5)	143	1622 1972	206	2339 2844	271	3073 3737	354	4011 4879	448	5070 6167	657	7443 9051	913	10344 12581	1201	13605 16546
6	172	1946 2367	248	2806 3413	326	3687 4484	425	4814 5854	537	6084 7399	789	8931 10862	1096	12413 15097	1441	16326 19855
(7)	200	2270 2761	289	3274 3982	380	4302 5232	496	5616 6830	627	7098 8632	920	10420 12672	1279	14482 17613	1682	19047 23164
8 ¹⁾	229	2595 3156	330	3742 4551	434	4916 5979	567	6418 7806	716	8112 9865	1051	11908 14482	1461	16551 20129	1922	21768 26473
<p>Długości rur L i średnice wewnętrzne płaszczka D_w w nawiasach są nie zalecane. Wartości f_{w1} i M_1 dotyczą rury $\varnothing 16 \times 1,6$ mm. Wartości f_{w2} i M_2 dotyczą rury $\varnothing 16 \times 2$ mm. ¹⁾ Stosować po uzgodnieniu z wytwórcą.</p>																

Tablica 5. Wiązki rur $d_z \times s = \varnothing 20 \times 2$ mm i $d_z \times s = \varnothing 20 \times 2,6$ mm, o podziałce $t = 26$ mm

Przekrój wewnętrzny rur jednej drogi	f_{w1}, m^2	0,0121	0,0171	0,0229	0,0304	0,0378	0,0559	0,0782	0,1031								
	f_{w2}, m^2	0,0103	0,0146	0,0196	0,0260	0,0323	0,0478	0,0669	0,0883								
Liczba rur jednej drogi	n , sztuk	60	85	114	151	188	278	389	513								
Sumaryczna liczba rur	$6n$, sztuk	360	510	684	906	1128	1668	2334	3078								
Wewnętrzna średnica płaszczka	D_w , mm	600	(700)	800	(900)	1000	1200	1400	1600								
Średnica koła ograniczającego otwory	d_1 , mm	580	680	780	880	980	1180	1380	1580								
Przekrój przestrzeni międzyrurowej	f_m , m^2	0,1696	0,2246	0,2878	0,3515	0,4310	0,6069	0,8061	1,0436								
Długość rur wewnętrznych	L , m	Zewnętrzna powierzchnia wymiany ciepła F_z (m^2) i masa wiązki rur M (kg)															
		F_z	M_1	F_z	M_1	F_z	M_1	F_z	M_1	F_z	M_1	F_z	M_1	F_z	M_1	F_z	M_1
			M_2		M_2		M_2		M_2		M_2		M_2		M_2		M_2
1	22,6	320 403	32,0	454 571	43,0	609 766	56,9	—	—	—	—	—	—	—	—	—	
1,5	33,9	481 605	48,0	681 857	64,4	913 1149	85,3	1210 1522	106	1506 1895	—	—	—	—	—	—	
2	45,2	641 806	64,1	908 1142	85,9	1218 1532	114	1613 2029	142	2008 2527	210	2969 3736	—	—	—	—	
2,5	56,5	801 1008	80,1	1135 1428	107	1522 1915	142	2016 2537	177	2510 3158	262	3711 4670	366	5193 6535	483	6849 8618	
3	67,8	961 1210	96,1	1362 1714	129	1826 2298	171	2419 3044	213	3012 3790	314	4454 5604	440	6232 7842	580	8218 10342	
4	90,4	1282 1613	128	1816 2285	172	2435 3064	228	3225 4059	283	4016 5053	419	5938 7473	586	8309 10456	773	10958 13789	
(5)	113	1602 2016	160	2270 2856	215	3044 3830	284	4032 5074	354	5020 6317	524	7423 9341	733	10386 13070	966	13697 17237	
6	136	1922 2419	192	2723 3427	258	3653 4596	341	4838 6088	425	6024 7580	629	8907 11209	879	12464 15684	1160	16437 20684	
(7)	158	2243 2822	224	3177 3998	301	4261 5363	398	5644 7103	496	7027 8844	733	10392 13077	1026	14541 18299	1353	19176 24132	
8 ¹⁾	181	2563 3226	256	3631 4570	344	4870 6129	455	6451 8118	567	8031 10107	838	11876 14945	1173	16618 20913	1546	21915 27579	

Długości rur L i średnice wewnętrzne płaszczka D_w w nawiasach są nie zalecane.
Wartości f_{w1} i M_1 dotyczą rury $\varnothing 20 \times 2$ mm.
Wartości f_{w2} i M_2 dotyczą rury $\varnothing 20 \times 2,6$ mm.
¹⁾ Stosować po uzgodnieniu z wytwórcą.

Tablica 6. Wiązki rur $d_z \times s = \varnothing 25 \times 2$ mm i $d_z \times s = \varnothing 25 \times 2,6$ mm, o podziałce $t = 32$ mm

Przekrój wewnętrzny rur jednej drogi	f_{w1}, m^2	0,0126	0,0183	0,0249	0,0329	0,0415	0,0609	0,0865	0,1132							
	f_{w2}, m^2	0,0111	0,0163	0,0222	0,0292	0,0369	0,0542	0,0769	0,1006							
Liczba rur jednej drogi	n , sztuk	36	53	72	95	120	176	250	327							
Sumaryczna liczba rur	$6n$, sztuk	216	318	432	570	720	1056	1500	1962							
Wewnętrzna średnica płaszczka	D_w , mm	600	(700)	800	(900)	1000	1200	1400	1600							
Średnica koła ograniczającego otwory	d_1 , mm	580	680	780	880	980	1180	1380	1580							
Przekrój przestrzeni międzyrurowej	f_m , m^2	0,1767	0,2287	0,2906	0,3564	0,4320	0,6123	0,8030	1,0475							
Długość rur wewnętrznych L , m	Zewnętrzna powierzchnia wymiany ciepła F_z (m^2) i masa wiązki rur M (kg)															
	F_z	M_1 M_2	F_z	M_1 M_2	F_z	M_1 M_2	F_z	M_1 M_2	F_z	M_1 M_2	F_z	M_1 M_2	F_z	M_1 M_2	F_z	M_1 M_2
1	17,0	244 311	25,0	359 458	33,9	488 622	—	—	—	—	—	—	—	—	—	—
1,5	25,4	366 467	37,4	539 687	50,9	732 933	67,1	966 1231	84,8	1220 1555	—	—	—	—	—	—
2	33,9	488 622	49,9	719 916	67,8	976 1244	89,5	1288 1642	113	1627 2074	166	2387 3041	—	—	—	—
(2,5)	42,4	610 778	62,4	898 1145	84,8	1220 1555	112	1611 2052	141	2034 2592	207	2983 3802	294	4238 5400	385	5543 7063
3	50,9	732 933	74,9	1078 1374	102	1464 1866	134	1932 2462	170	2441 3110	249	3580 4562	353	5085 6480	462	6651 8476
4	67,8	976 1244	100	1437 1832	136	1953 2488	179	2576 3283	226	3254 4147	332	4773 6083	471	6780 8640	616	8868 11301
(5)	84,8	1220 1555	125	1797 2290	170	2441 3110	224	3221 4104	283	4068 5184	414	5966 7603	589	8475 10800	770	11085 14126
6	102	1464 1866	150	2156 2748	203	2929 3732	268	3865 4925	339	4882 6221	497	7160 9124	707	10170 12960	924	13302 16952
(7)	119	1709 2177	175	2515 3205	237	3417 4355	313	4509 5746	396	5695 7258	580	8353 10644	824	11865 15120	1078	15519 19777
8 ¹⁾	136	1953 2488	200	2875 3663	271	3905 4977	358	5153 6566	452	6509 8294	663	9546 12165	942	13560 17280	1232	17736 22602

Długości rur L i średnice wewnętrzne płaszczka D_w w nawiasach są nie zalecane.
Wartości f_{w1} i M_1 dotyczą rury $\varnothing 25 \times 2$ mm.
Wartości f_{w2} i M_2 dotyczą rury $\varnothing 25 \times 2,6$ mm.
¹⁾ Stosować po uzgodnieniu z wytwórcą.

4. Powierzchnia wymiany ciepła. Średnią powierzchnię wymiany ciepła F_s należy obliczyć w m^2 wg wzoru

$$F_s = a \times F_z \quad (1)$$

a wewnętrzną powierzchnię wymiany ciepła F_w w m^2 wg wzoru

$$F_w = b \times F_z \quad (2)$$

w których:

a i b — współczynniki obliczeniowe — wg tabl. 7,

F_z — wartość zewnętrzna powierzchni wymiany ciepła — wg tabl. 1 ÷ 6, obliczona z zewnętrznej średnicy rur d_z i całkowitej długości L bez uwzględnienia grubości ścian sitowych, m^2 .

Tablica 7

Rura $d_z \times s$ mm	a	b
16 × 1,6	0,900	0,800
16 × 2	0,875	0,750
20 × 2	0,900	0,800
20 × 2,6	0,870	0,740
25 × 2	0,920	0,840
25 × 2,6	0,896	0,792

K O N I E C

INFORMACJE DODATKOWE

1. Instytucja opracowująca normę — Biuro Projektów Przemysłu Organicznego, Warszawa.

2. Istotne zmiany w stosunku do BN-68/2251-13

- wprowadzono podstawowe wielkości dla wiązek rur o $\varnothing 16$, $\varnothing 25$ mm dla wymienników z równoległym układem przegród,
- wprowadzono rury wewnętrzne: $\varnothing 16 \times 1,6$ mm, $\varnothing 20 \times 2,6$ mm, $\varnothing 25 \times 2$ mm,
- zamiast rury wewnętrznej $\varnothing 25 \times 2,5$ mm wprowadzono rurę $\varnothing 25 \times 2,6$ mm,
- dodano długość rur wewnętrznych $L = 7$ m.

3. Normy związane

PN-80/H-74219 Rury stalowe bez szwu przewodowe

PN-73/H-74240 Rury stalowe bez szwu precyzyjne

PN-75/H-74242 Rury stalowe bez szwu wysokostopowe ze stali odpornej na korozję i żaroodpornej

PN-74/H-74252 Rury stalowe bez szwu kotłowe

BN-80/2251-01 Wymienniki ciepła płaszczowo-rurowe. Średnice zewnętrzne, podziałki i rozmieszczenie rur stalowych

BN-65/2251-02 Wymienniki ciepła. Wykonawcze długości rur wewnętrznych

4. Autor projektu normy — praca zbiorowa.

5. Wydanie 2 — stan aktualny: sierpień 1984 — uaktualniono normy związane.