

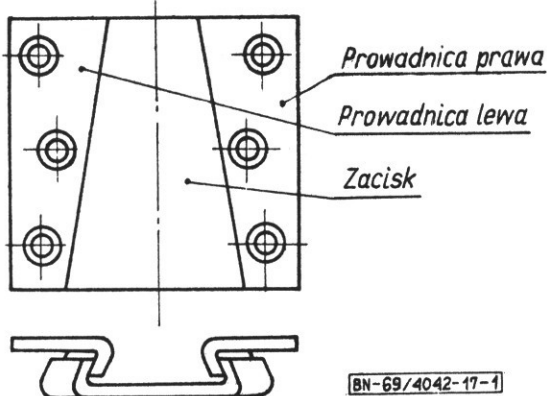
ODLEWNICTWO	NORMA BRANŻOWA	BN-69
	Rdzennice drewniane Klamry łączące	4042-17
		Grupa katalogowa IV 44

1. Przedmiot normy. Przedmiotem normy są klamry łączące oddzielne części rdzennic drewnianych. Klamry mocuje się wkrętami wg PN-72/H-82503.

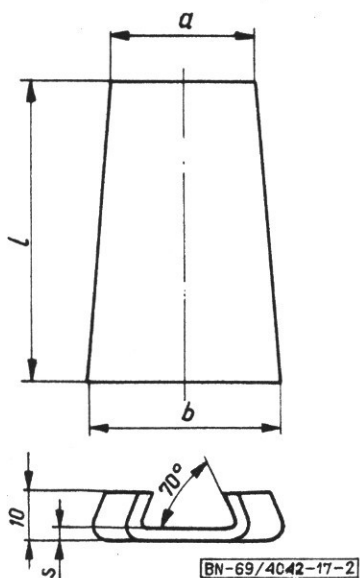
2. Określenia. Klamrą nazywa się komplet składający się z zacisku i prowadnicy lewej i prawej.

3. Oznaczenie klamry o długości $l = 60$ mm:

KLAMRA 60 BN-69/4042-17



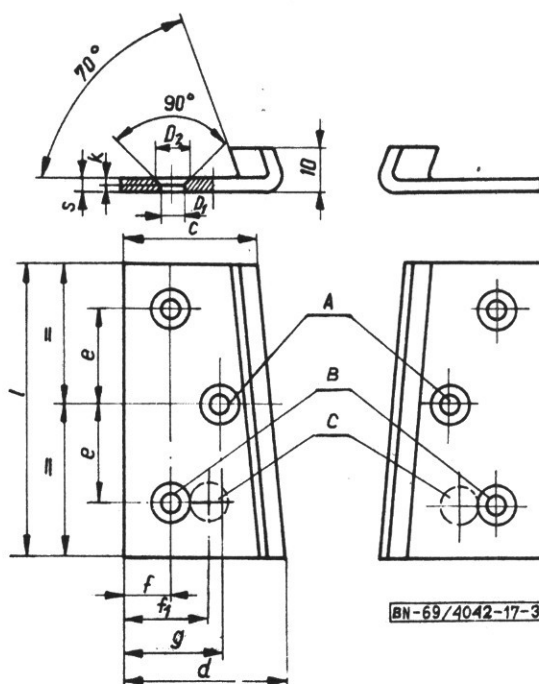
Rys. 1. Zestawienie docisku i prowadnic



Rys. 2. Zacisk

4. Kształt i wymiary - wg rys. 1 + 3 i tablicy. Wymiary w tablicy podano w mm.

5. Materiał. Stal węglowa konstrukcyjna wg PN-72/H-84020. Zalecana jest stal StO. Zaleca się wykonanie klamry z bednarki wg PN-67/H-92323 i PN-76/H-92325.



Rys. 3. Prowadnica lewa i prawa

l	a	b	c	d	e	f	g	s	D_1	D_2	k
40	24	30	21	24	12	8	-	2	3,2	6,4	1,6
60	30	40	28	33	20	10	20	2,5	4,3	8,3	2,0
90	36	50	37	44	35	12	25	3	5,3	10,3	2,5

Klamry $l = 40$ mm wykonuje się bez otworu A, a otwór B należy wykonać w poz. C na wymiarze $f_1 = 15$ mm.

K O N I E C

Informacje dodatkowe

Zgłoszona przez Instytut Odlewnictwa
Ustanowiona przez Dyrektora Instytutu Odlewnictwa dnia 15 września 1969 r.
jako norma obowiązująca w zakresie produkcji od dnia 1 lipca 1970 r.
(Mon. Pol. nr 51/1969 poz. 404)

INFORMACJE DODATKOWE

1. Instytucja opracowująca normę - Instytut Odlewnictwa, Kraków.

2. Normy związane

PN-72/H-84020 Stal węglowa konstrukcyjna zwykłej jakości ogólnego przeznaczenia. Gatunki

PN-67/H-92323 Stal walcowana. Bednarka. Wymiary

PN-76/H-92325 Bednarka stalowa bez pokrycia lub ocynkowania

PN-72/M-82503 Wkręty do drewna ze łbem stożkowym