

ODLEWNICTWO MODELE RDZENNICE FORMIERSKIE	NORMA BRANŻOWA	BN-74 4042-03
	Odlewnicze zespoły modelowe Rdzennice metalowe Mechanizmy ustalające i mocujące <b>Nakrętki zaciskowe</b>	Zamiast BN-64/4042-03
		Grupa katalogowa IV 44

1. Przedmiot normy, Przedmiotem normy są nakrętki zaciskowe wchodzące w skład mechanizmów mocujących typu R wg BN-74/4042-01.

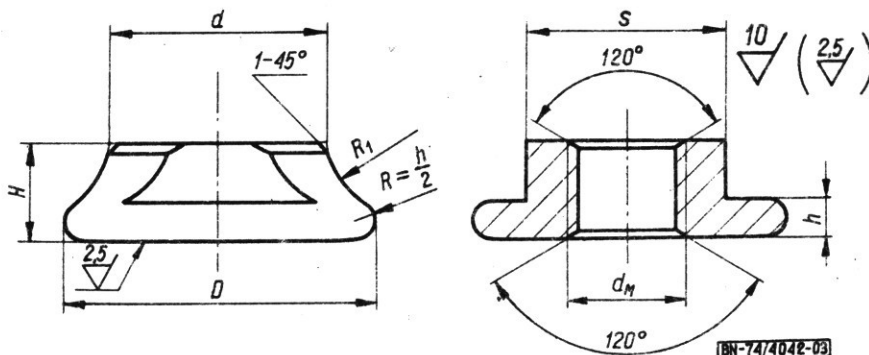
2. Przykład oznaczenia nakrętki zaciskowej przewidzianej do zamontowania w ucha o wysokości  $h_1 = 24$  mm:

NAKRĘTKA ZACISKOWA 24 BN-74/4042-03.

3. Wymiary - wg rysunku i tablicy.

Wysokość $h_1$ wg BN-74/4042-01	$d_M$	D	H	d	h	s	$R_1$
mm							
16	M12	32	10	22	4	20	10
24	M14	35	12	25	5	22	11
32	M16	36	14	28	6	25	12

4. Materiał, Stal węglowa konstrukcyjna zwykłej jakości wg PN-72/H-84020, zalecana stal St5.



KONIEC

#### INFORMACJE DODATKOWE

1. Normy związane  
PN-72/H-84020 Stal węglowa konstrukcyjna zwykłej jakości ogólnego przeznaczenia, Gatunki  
BN-74/4042-01 Odlewnicze zespoły modelowe, Rdzennice metalowe, Mechanizmy ustalające i mocujące, Podział

2. Autorzy projektu normy: mgr inż. Czesław Jakimyszyn, mgr inż. Eugeniusz Patczyński, mgr inż. Zygmunt Smoleń, mgr inż. Marian Wróblecki, Instytut Odlewnictwa.

3. Uwagi do wydania II, Wydanie II bez zmian.

Zgłoszona przez Instytut Odlewnictwa Ministerstwa Przemysłu Maszyn Ciężkich i Rolniczych - Kraków  
Ustanowiona przez Dyrektora Instytutu Odlewnictwa dnia 3 grudnia 1974 r.  
jako norma obowiązująca w zakresie produkcji od dnia 1 lipca 1975 r.  
(Dz. Norm. i Miar nr 7/1975 poz. 19)