

ODLEWNICTWO MODELE I RDZENNICE FORMIERSKIE	NORMA BRANŻOWA	BN-74 4042-02
	Odlewnicze zespoły modelowe Rdzennice metalowe Mechanizmy ustalające i mocujące Rączki zaciskowe	Zamiast BN-64/4042-02
		Grupa katalogowa IV 44

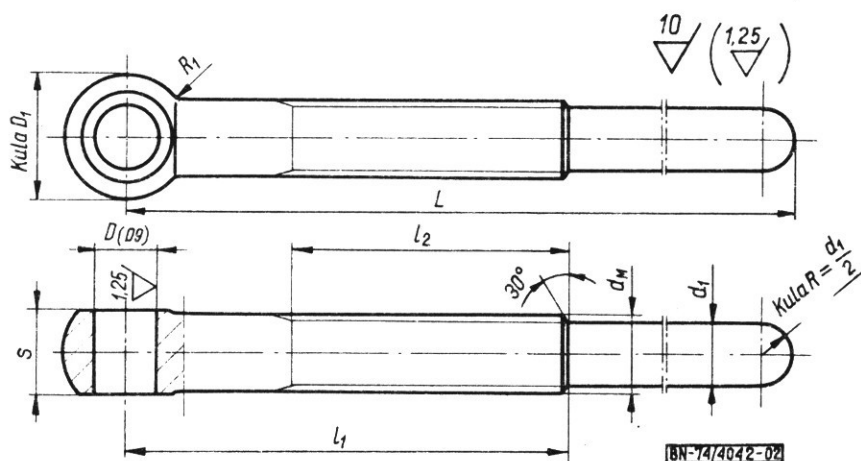
1. Przedmiot normy. Przedmiotem normy są rączki zaciskowe wchodzące w skład mechanizmów mocujących typu R wg BN-74/4042-01.

2. Przykład oznaczenia rączki zaciskowej przewidzianej

do zamontowania w ucha o wysokości $h_1 = 16$ mm:
RĄCZKA ZACISKOWA 16 BN-74/4042-02

3. Wymiary - wg rysunku i tablicy.

4. Materiał. Stal węglowa konstrukcyjna zwykłej jakości wg PN-72/H-84020, zalecana stal St5.



Wysokości h_1 wg BN-74/4042-01	d	D		d_1	kula D_1	S	L	l_1	l_2	R_1
mm										
16	M12	8	+0,076	9	18	13	110	45	30	4
24	M14	10	+0,040	11	22	15	130	60	40	5
32	M16	12	+0,093 +0,050	13	25	17	160	75	45	6

K O N I E C

INFORMACJE DODATKOWE

1. Instytucja opracowująca normę - Instytut Odlewnictwa, Kraków.

2. Normy związane

PN-72/H-84020 Stal węglowa konstrukcyjna zwykłej jakości ogólnego przeznaczenia. Gatunki

BN-74/4042-01 Odlewnicze zespoły modelowe. Rdzennice metalowe. Mechanizmy ustalające i mocujące. Podział

3. Autorzy projektu normy: mgr inż. Czesław Jakimyszyn, mgr inż. Eugeniusz Pałczyński, mgr inż. Zygmunt Smoleń, mgr inż. Marian Wróblecki, Instytut Odlewnictwa.

4. Uwagi do wydania II. Wydanie II bez zmian.

Zgłoszona przez Instytut Odlewnictwa Ministerstwa Przemysłu Maszyn Ciężkich i Rolniczych - Kraków
Ustanowiona przez Dyrektora Instytutu Odlewnictwa dnia 3 grudnia 1974 r.
jako norma obowiązująca w zakresie produkcji od dnia 1 lipca 1975 r.
(Dz. Norm. i Miar nr 7/1975 poz. 19)