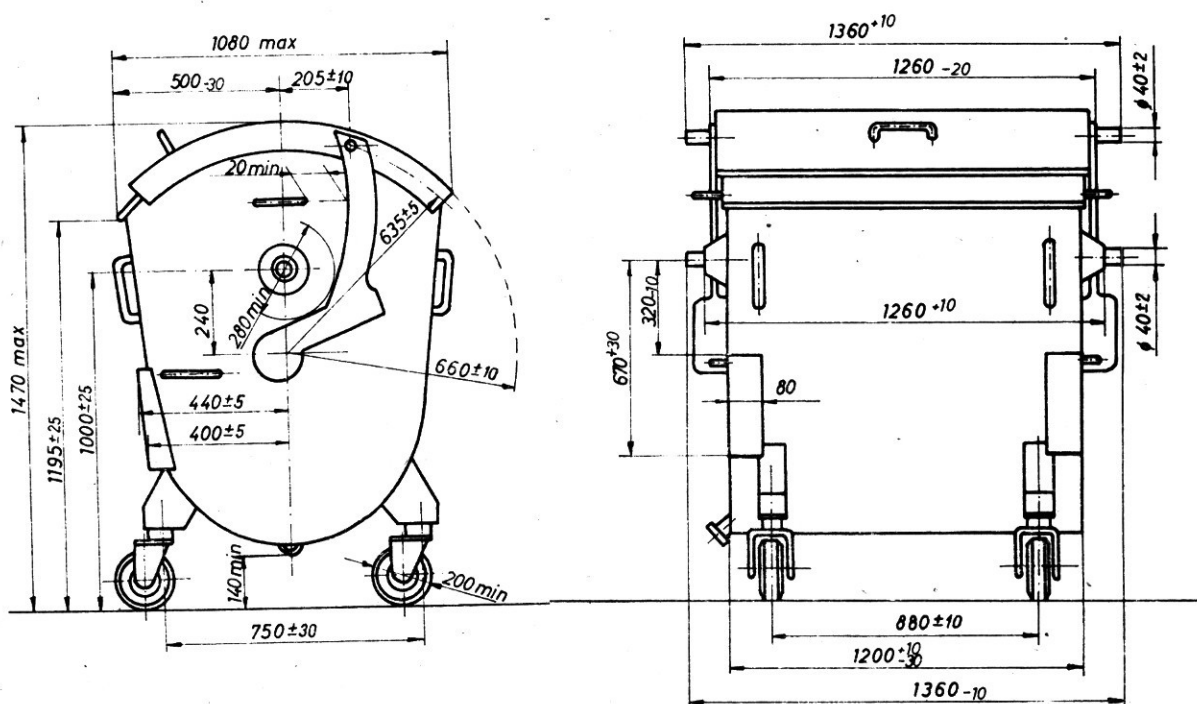


GOSPODARKA KOMUNALNA	NORMA BRANŻOWA	BN-82
	Pojemnik o pojemności 1,1 m ³ na odpady Główne wymiary	9392-03
		Grupa katalogowa 0445

1. Przedmiot normy. Przedmiotem normy są główne wymiary stalowego pojemnika na odpady stałe o pojemności 1,1 m³, przeznaczonego do gromadzenia i usuwania odpadów stałych w budynkach mieszkalnych i z terenów przy budynkach mieszkalnych.

2. Główne wymiary w mm - wg rysunku. Szczegóły konstrukcyjne podano na rysunku przykładowo.



BN-82/9392-03

KONIEC

INFORMACJE DODATKOWE

1. Instytucja opracowująca normę - Centrum Techniki Komunalnej, Warszawa.

2. Normy zagraniczne
Francja NF-H96-110 (1974) Bacs roulants pour dechets solides. Caracteristiques generales

RFN DIN 30700 Blatt 1 Müllgrossbehälter 1,1 m³. Umler-behalter, fahrbar

3. Autorzy projektu normy - mgr inż. Jerzy Przewłocki, mgr inż. Henryk Siemiński i mgr inż. Mieczysław Koci-szewski - Centrum Techniki Komunalnej, Warszawa.

Zgłoszona przez Centrum Techniki Komunalnej
Ustanowiona przez Ministra Administracji, Gospodarki Terenowej i Ochrony Środowiska dnia 22 stycznia 1982 r.
jako norma obowiązująca od dnia 1 lipca 1982 r.
(Dz. Norm. i Miar nr 7/1982 poz. 16)