

GOSPODARKA KOMUNALNA	NORMA BRANŻOWA	BN-82 9392-02
	Pojemnik o pojemności 0,11 m³ na odpady Główne wymiary	
	Grupa katalogowa 0445	

1. Przedmiot normy. Przedmiotem normy są główne wymiary stalowego pojemnika na odpady stałe o pojemności 0,11 m³, przeznaczonego do gromadzenia i usuwania odpadów stałych w budynkach mieszkalnych i z terenów przy budynkach mieszkalnych.

2. Główne wymiary w mm - wg rysunku na str. 2. Szczegóły konstrukcyjne podano na rysunku przykładowo.

3. Postanowienia przejściowe. Do dnia 15 lipca 1985 r. dopuszcza się wytwarzanie pojemników na odpady wg wykonania II.

K O N I E C

INFORMACJE DODATKOWE

1. Instytucja opracowująca normę - Centrum Techniki Komunalnej, Warszawa.

Mülltonne 110 Liter aus Kunststoff

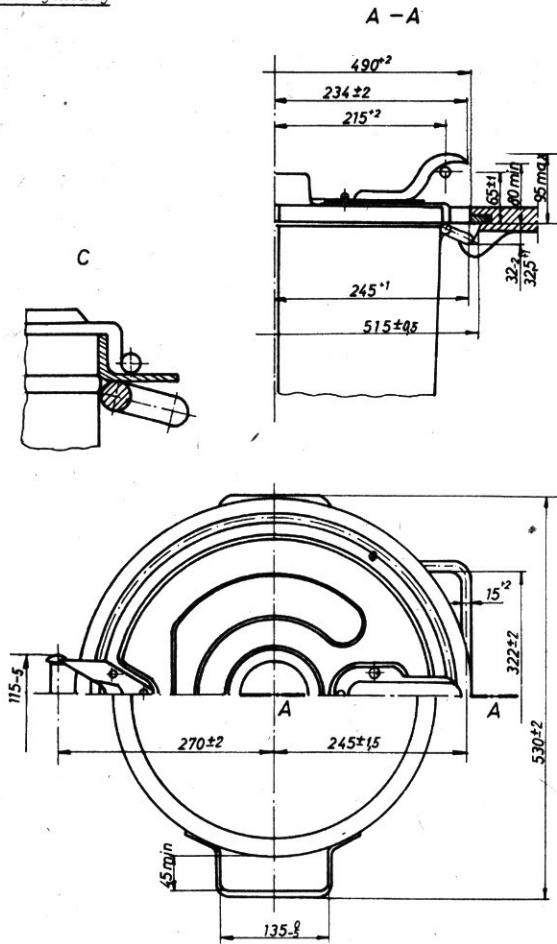
DIN 6629 Teil 2 Mülltonnen für staubarme Leerung.
Mülltonne 110 Liter aus Stahlblech

2. Normy zagraniczne
NRD TGL 4367 Mülltonnen aus Metall
RFN DIN 6629 Teil 1 Mülltonnen für staubarme Leerung.

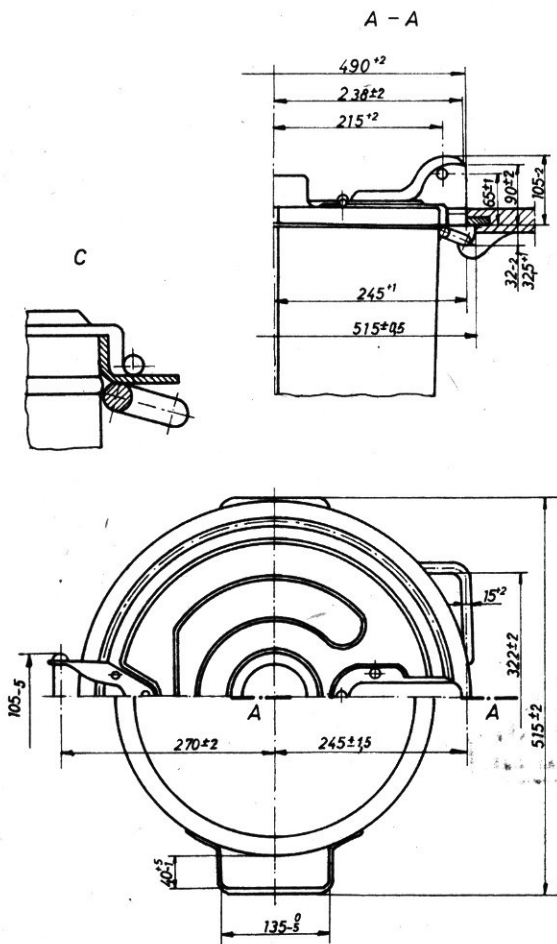
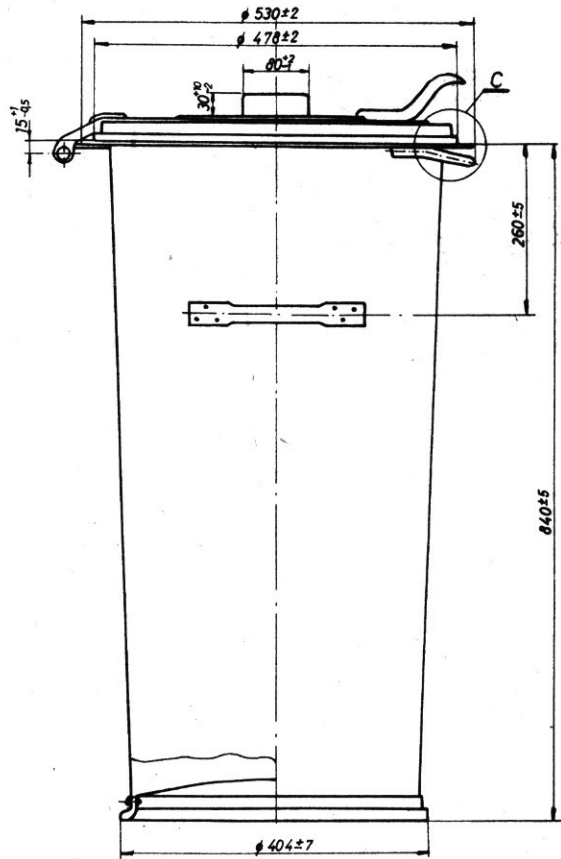
3. Autorzy projektu normy - mgr inż. Jerzy Przewlocki, mgr inż. Henryk Siemiński i mgr inż. Mieczysław Koci-szewski, Centrum Techniki Komunalnej, Warszawa.

Zgłoszona przez Centrum Techniki Komunalnej
Ustanowiona przez Ministra Administracji, Gospodarki Terenowej i Ochrony Środowiska dnia 22 stycznia 1982 r.
jako norma obowiązująca od dnia 1 lipca 1982 r.
(Dz. Norm. i Miar nr 7 /1982 poz. 16)

Główne wymiary



WYKONANIE I



WYKONANIE II

