

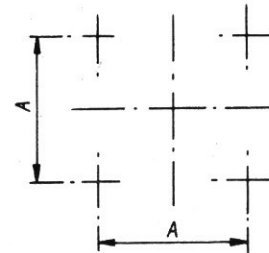
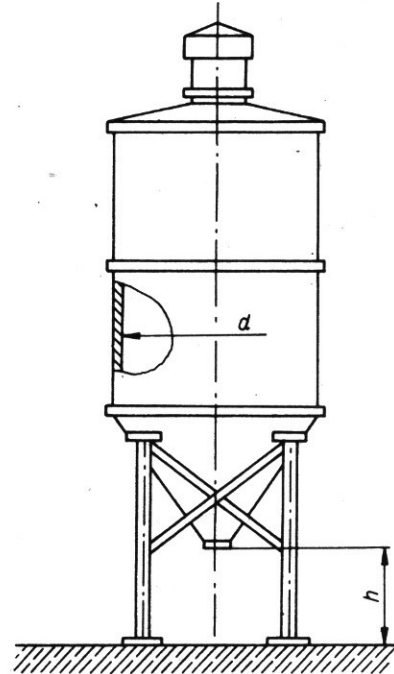
MASZYNY I SPRZĘT WYPOSAŻENIOWY NA TERENIE BUDOWLI	NORMA BRANŻOWA	BN-83 2031-01
	Zasobniki do cementu Główne wielkości charakterystyczne	Zamiast BN-66/2031-01
		Grupa katalogowa 0445

**1. Przedmiot normy** Przedmiotem normy są główne wielkości charakterystyczne zasobników do cementu oznaczonych symbolem klasyfikacyjnym 0812-24 wg PN-75/M-47300, przeznaczonych do składowania i przechowywania cementu na budowach, w zakładach elementów budowlanych i wytwórniach betonu.

**2. Główne wielkości charakterystyczne** - wg rysunku i tablicy.

Ładowność nominalna t	Średnica wewnętrzna d	Wysokość zsypu h	Rozstaw nóg A	Pojemność użyteczna m <sup>3</sup>
	mm			
7,5 <sup>1)</sup>	1850	1140	-	6,25
16,0 <sup>1)</sup>	2380		-	13,33
25,0 <sup>1)</sup>			1680	20,83
60,0 <sup>1)</sup>	2870	1425	2020	50,00
120,0 <sup>2)</sup>	2870	2400		
	4400		4100	
360,0	6000	5800	4250	287,00

<sup>1)</sup>Wymiary gabarytowe zasobników powinny spełniać wymagania PN-70/K-02056.  
<sup>2)</sup>Zasobniki rozbieralne.



BN-83/2031-01

K O N I E C

Informacje dodatkowe

Zgłoszona przez Biuro Projektowo-Konstrukcyjne Mechanizacji Budownictwa ZREMB  
Ustanowiona przez Ministra Budownictwa i Przemysłu Materiałów Budowlanych dnia 31 grudnia 1983 r.  
jako norma obowiązująca od dnia 1 lipca 1984 r.  
(Dz. Norm. i Miar nr 3/1984 poz. 6 )

INFORMACJE DODATKOWE

1. Instytucja opracowująca normę - Biuro Projektowo-Konstrukcyjne Mechanizacji Budownictwa ZREMB, Warszawa.

2. Istotne zmiany w stosunku do BN-66/2031-01

- a) zmieniono tytuł normy,
- b) usunięto określenia,
- c) wprowadzono średnicę wewnętrzną  $d = 2870$  mm dla zasobników o ładowności 120 t oraz podano rozstaw nóg dla zasobników o ładowności 25, 60 i 120 t,

d) zmieniono średnicę wewnętrzną dla zasobników o ładowności 60 t oraz 360 t.

3. Normy związane

PN-70/K-02056 Tabor kolejowy normalnotorowy. Skrajnie statyczne

PN-75/M-47300 Maszyny i urządzenia do robót budowlanych stanu surowego. Podział, określenia i symbole klasyfikacyjne

4. Autor projektu normy - inż. Maria Węgorzewska.