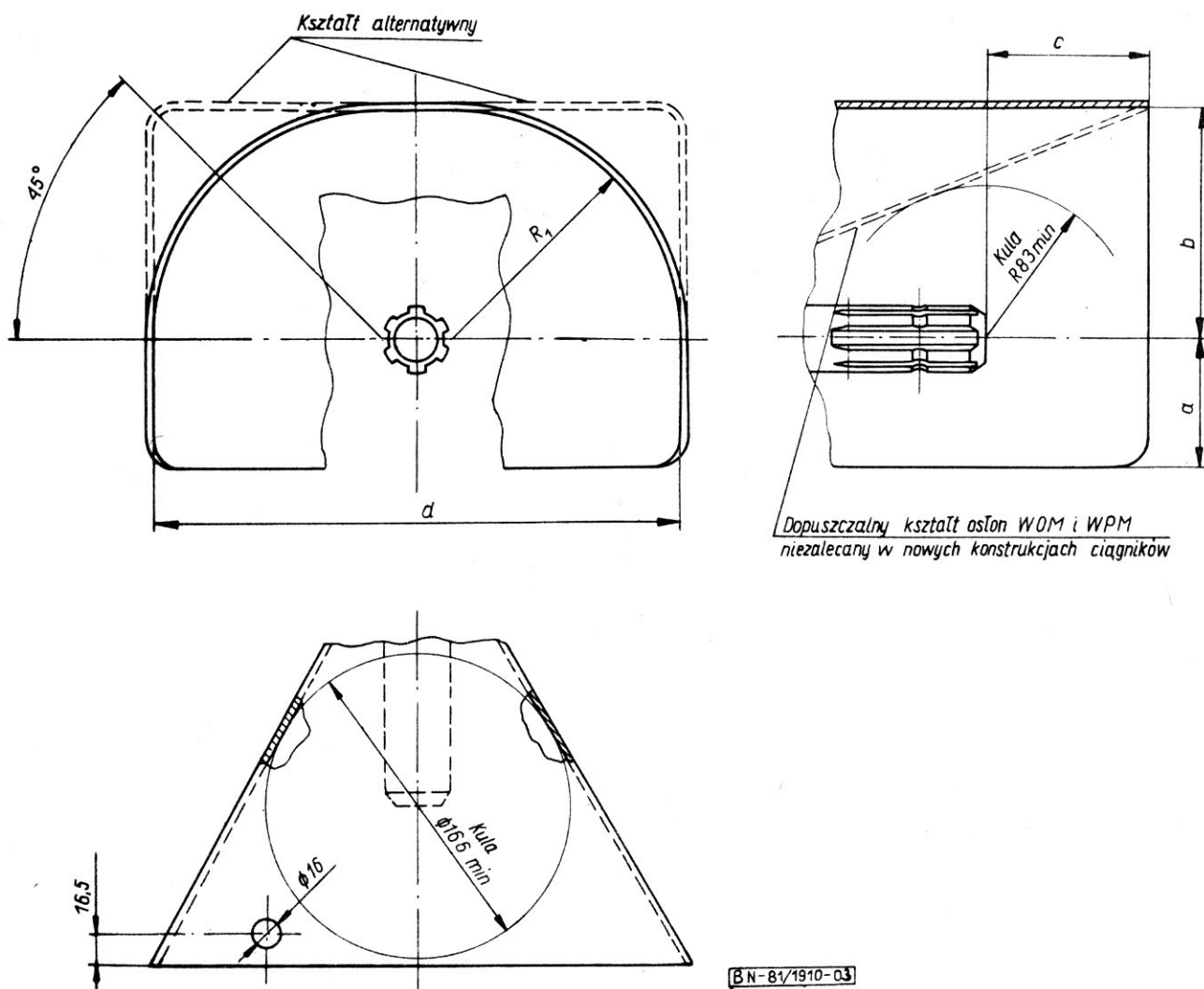


MASZYNY ROLNICZE	NORMA BRANŻOWA	BN-81 1910-03
	Ciągniki i maszyny rolnicze <b>Ostony daszkowe WOM i WPM</b> Główne wymiary	
		Grupa katalogowa 0490

1. Przedmiot normy. Przedmiotem normy są główne wymiary osłon daszkowych WOM i WPM wg PN-77/R-36101 współpracujących z osłonami dwuprzegubowymi - teleskopowymi typu B wg BN-77/1913-01.

2. Główne wymiary w mm - wg rysunku i tablicy.



Zgłoszona przez Przemysłowy Instytut Maszyn Rolniczych  
Ustanowiona przez Dyrektora Zjednoczenia Przemysłu Maszyn Rolniczych dnia 17 sierpnia 1981 r.  
jako norma obowiązująca od dnia 1 stycznia 1983 r.  
(Dz. Norm. i Miar nr 21/1981 poz. 84)

Typ WOM, WPM wg PN-77/R-36101	Maksymalna trwale przekazywana moc kW	Wymiary osłon daszkowych <sup>1)</sup>				
		a ±5	b <sup>2)</sup> ±5	c ±5	d <sup>2)</sup> ±5	R <sub>1</sub> maks.
1	35 <sup>3)</sup>	70	102	80	285	102
	48	70	125	85	285	125
2	92	70	125	85	285	125
3	185	80	150	100	300	150

<sup>1)</sup> Zaleca się, aby wymiary przyłączeniowe do ciągników i maszyn rolniczych osłon daszkowych były takie same jak wymiary przyłączeniowe wsporników wg PN-74/R-36105.  
<sup>2)</sup> W ciągnikach z dwoma tylnymi WOM wymiary *b* i (lub) *d* powinny być skorygowane, aby utrzymać odpowiednie odstępy między wałem i osłoną daszkową.  
<sup>3)</sup> Wymiary nie dotyczą nowych konstrukcji maszyn i ciągników.

K O N I E C

INFORMACJE DODATKOWE

1. Instytucja opracowująca normę - Przemysłowy Instytut Maszyn Rolniczych w Poznaniu.

2. Normy związane

PN-77/R-36101 Ciągniki i maszyny rolnicze. Wał odbioru i wał przyjęcia mocy

PN-74/R-36105 Ciągniki i maszyny rolnicze. Wsporniki i przyłącza wałów przegubowych

BN-77/1913-01 Wały dwuprzegubowe-teleskopowe z osłonami. Główne wymiary

3. Normy międzynarodowe i normy zagraniczne

ISO 500 Agricultural tractors - Power take - off and drawbar - Specification

RFN DIN 9618 Ackerschlepper. Zapfwellen - Schutz. Lage des Wellen - Gelenkes

Australia AS 1121-1971 Guards for agricultural tractor PTO drives

4. Zgodność normy z normą międzynarodową. Norma zgodna jest całkowicie z normą ISO 500.