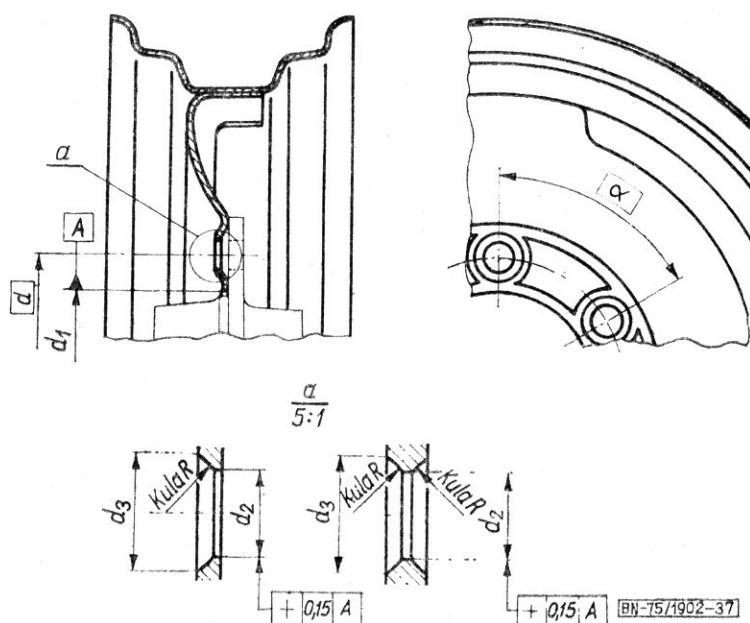


MASZYNY ROLNICZE	NORMA BRANŻOWA	BN-75
	Koła ogumione pneumatyczne Obřęcze z tarczami Wymiary przyłãczeniowe	1902-37
		Grupa katalogowa IV 90

1. Przedmiot normy. Przedmiotem normy sã wymiary przyłãczeniowe tarcz z obřęciami wgłębionymi do piast wg BN-75/1902-38, stosowanymi do opon wg PN-73/C-94300 ark. 053.

2. Wymiary przyłãczeniowe w mm — wg ry-

sunku i tablicy. W przypadku stosowania obřęczy do opon napędowych wg PN-73/C-94300 ark. 052 wymiary przyłãczeniowe tarcz z obřęciami naleŹy przyjmowaç zgodnie ze stosowanymi w ciãgnikach rolniczych.



Zgłoszona przez Przemysłowy Instytut Maszyn Rolniczych
Ustanowiona przez Dyrektora ZPMR dnia 30 grudnia 1975 r.
jako norma obowiązująca w zakresie opracowywania dokumentacji technicznej
od dnia 1 stycznia 1977 r.
(Dz. Norm. i Miar nr 7/1976 poz. 23)

d	d ₁ +1	Wielkość gwintu śruby	Otwory pod śruby				Liczba otwo- rów	Oznaczenie obręczy
			d ₂ ±0,5	d ₃ ±0,5	R ±0,1	α°		
130	85	M14×1,5	18	24	14	90	4	dla obręczy do opon przyszłościowych
152,4	117,7					60	6	3,00D×36 ¹⁾ 4,00E×16 4,50E×16 5,00F×16 5K×13
205	161	M18×1,5	21,5	27	16	45	8	4,50E×36 ¹⁾ 5,50F×20 9,00×15 11×16 ²⁾
275	221	M22×1,5	27	32	18			36
335	281							

¹⁾ Dopuszcza się wykonanie szprychowe zachowując wymiary przyłączeniowe podane w tablicy.
²⁾ Obręcz do opony 13—16.

KONIEC

INFORMACJE DODATKOWE

1. Instytucja opracowująca normę — Przemysłowy Instytut Maszyn Rolniczych — Branżowy Ośrodek Normalizacyjny, Poznań.

2. Normy związane

PN-73/C-94300 ark. 052 Ogumienie. Wymiary i charakterystyka techniczna opon diagonalnych do ciągników rolniczych

PN-73/C-94300 ark. 053 Ogumienie. Wymiary i charakterystyka techniczna opon diagonalnych do maszyn i urządzeń rolniczych

BN-75/1902-38 Koła ogumione pneumatyczne. Piasty. Wymiary przyłączeniowe

3. Normy zagraniczne i zalecenia międzynarodowe
NRD TGL 10521 Blatt 3 Scheiberäder für Luftbereifung. Radscheiben

RFN DIN 74361 Blatt 1 Scheibenräder für Kraftfahrzeuge und Anhänger. Anschlussmasse

RWPG PC 2414-70 Тракторы, самоходные шасси, сельскохозяйственные машины и прицепы. Колеса, крепления к ступицам. Основные размеры