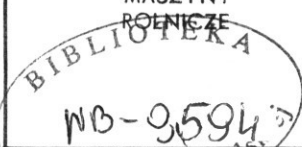


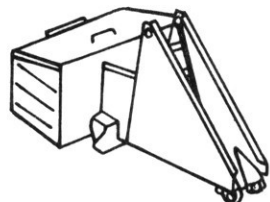
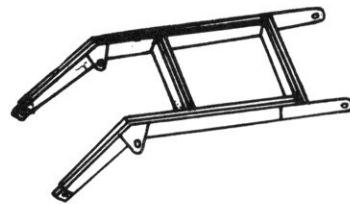
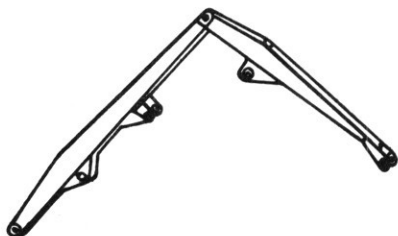
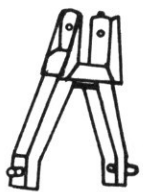
MASZYNY ROLNICZE 	NORMA BRANŻOWA	BN-75 1900-37
	Ładowarki Zespoły i części Nazwy i określenia	
		Grupa katalogowa IV 90

1. Przedmiot normy. Przedmiotem normy są nazwy i określenia podstawowych zespołów i części ładowarek rolniczych.

2. Nazwy i określenia



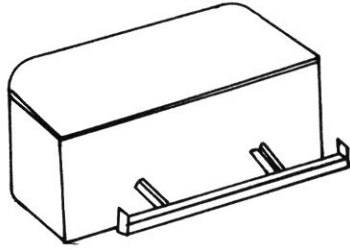
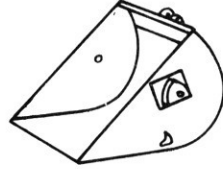
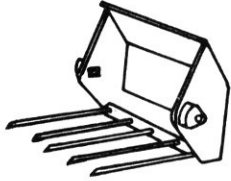
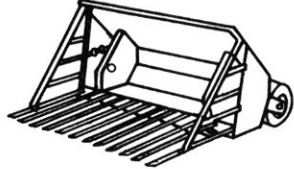
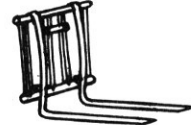

a) Zespoły - wg tabl. 1.

Tablica 1

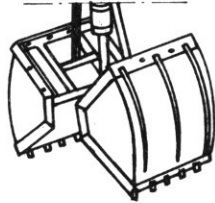




Lp.	Nazwa	Określenie	Przeznaczenie	Szkic
1	Korpus obrotowy	zespół ładowarki służący do mocowania wysięgnika przegubowego i cylindra hydraulicznego oraz mechanizmu obrotu	ładowarka chwytakowa	
2	Wysięgnik jedno-czołowy	zespół ładowarki poruszający się w płaszczyźnie pionowej względem ciągnika	ładowarka czołowa i tylna	
3	Wysięgnik przegubowy	zespół ładowarki wystający poza obrys podwozia, poruszający się w płaszczyźnie pionowej względem korpusu obrotowego oraz wraz z korpusem obrotowym w płaszczyźnie poziomej	ładowarka chwytakowa	
4	Podpora wynośna	zespół służący do łączenia wysięgnika ładowarki z cięgłami dolnymi trzypunktowego układu zawieszenia	ładowarka tylna	

Zgłoszona przez Przemysłowy Instytut Maszyn Rolniczych
Ustanowiona przez Dyrektora Zjednoczenia Przemysłu Maszyn Rolniczych dnia 31 grudnia 1975 r.
jako norma obowiązująca w zakresie opracowywania dokumentacji technicznej od dnia 1 stycznia 1977 r.
(Dz. Norm. i Miar nr 7/1976 poz. 23)

cd. tabl. 1


Lp.	Nazwa	Określenie	Przeznaczenie	Szkic
5	Podpora	zespół przenoszący obciążenia na podłoże oraz zapewniający stateczność agregatu	ładownica chwytakowa	
6	Oszłona maski ciągnika	zespół ładownicy zabezpieczający ciągnik przed uszkodzeniem przy podjeździe agregatu do środka transportowego	ładownica czołowa	
7	Przeciwwaga	zespół zawieszony na belce podnośnika hydraulicznego w ciągniku w celu skorygowania rozkładu obciążeń na osie ciągnika lub zamontowany do korpusu obrotowego	ładownica czołowa i chwytakowa	
8	Czerpak: a) do materiałów sypkich	wymienne narzędzia robocze wchodzące w skład wyposażenia podstawowego i dodatkowego ładownicy	ładownica czołowa i tylna	
	b) widłowy do obornika			
	c) uniwersalny widłowy			
	d) do palet			
9	Wieszak z hakiem			

cd. tabl. 1

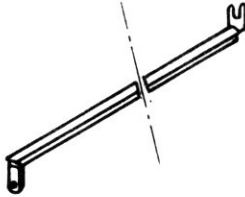


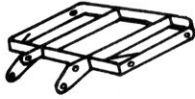


Lp.	Nazwa	Określenie	Przeznaczenie	Szkic
10	Chwytnak: a) do materiałów sypkich	wymienne narzędzia robocze wchodzące w skład wyposażenia podstawowego i dodatkowego ładowarki	ładowarka chwytnakowa	
	b) do obornika			
	c) do materiałów słomiastych			
	d) do okopowych			
11	Zatrząsk	zespół ładowarki służący do ustalania położenia roboczego czerpaka	ładowarka czołowa i tylna	

b) Części - wg tabl. 2.

Tablica 2

Lp.	Nazwa	Określenie	Przeznaczenie	Szkic
1	Dźwignia zatrząsku czerpaka	część obsługowa urządzenia w postaci pręta, służąca do sterowania czerpakami	ładowarka czołowa i tylna	

cd. tabl. 2

Lp.	Nazwa	Określenie	Przeznaczenie	Szkic
2	Podpora transportowa wysięgnika	część utrzymująca wysięgnik w stałym położeniu przy transporcie agregatu	Ładowarka czołowa	
3	Ramię dolne	część wysięgnika zamocowana jednym końcem z korpusem obrotowym, drugim połączona z ramieniem górnym	Ładowarka chwytakowa	
4	Ramię górne	część wysięgnika połączona jednym końcem z ramieniem dolnym, drugi koniec przystosowany do mocowania wymienionych narzędzi roboczych		
5	Rama chwytaka	część, do której mocowane są wymienne szczęki oraz mechanizm chwytaka		
6	Szczeka chwytaka a) do materiałów sypkich	wymierna część chwytaka	Ładowarka chwytakowa	
	b) do obornika			

K O N I E C

INFORMACJE DODATKOWEInstitucja opracowująca normę - Przemysłowy Instytut Maszyn Rolniczych - Branżowy Ośrodek Normalizacyjny, Poznań.