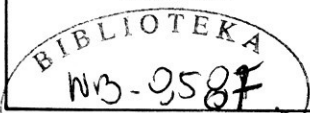


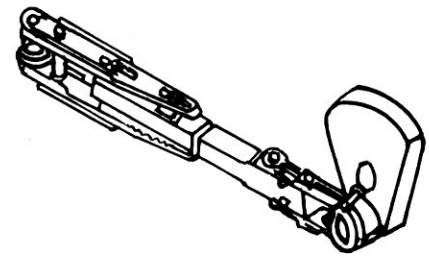

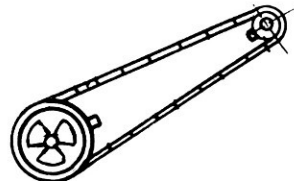
MASZYNY ROLNICZE 	NORMA BRANŻOWA	BN-74
	Kombajny zbożowe Zespoły i części główne Nazwy i określenia	1900-11
		Zamiast BN-67/1900-11
		Grupa katalogowa IV 90

1. Przedmiot normy. Przedmiotem normy są nazwy i określenia charakterystycznych zespołów i części głównych kombajnów zbożowych.

2. Nazwy i określenia

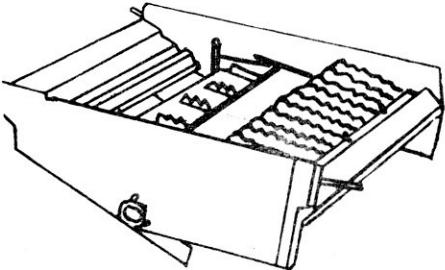
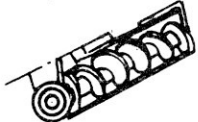
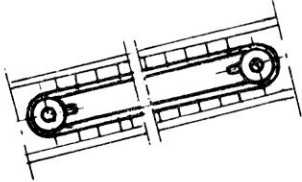
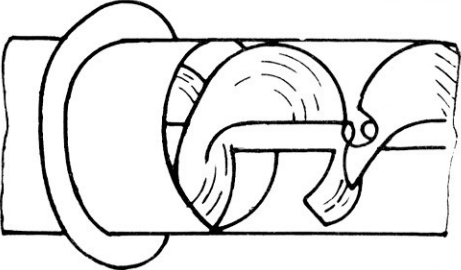
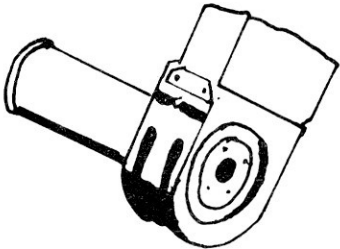
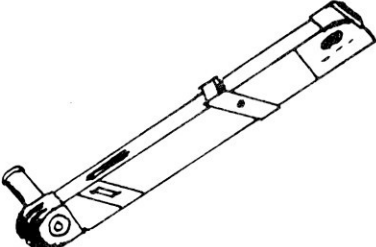
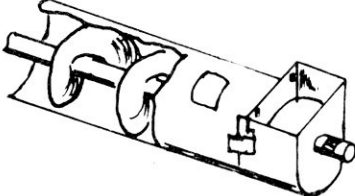
a) Zespoły - wg tabl. 1.

Tablica 1

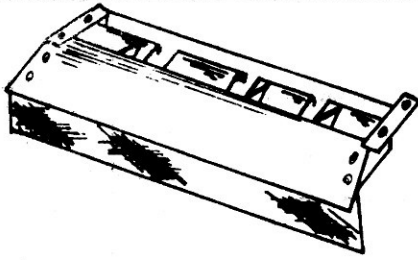
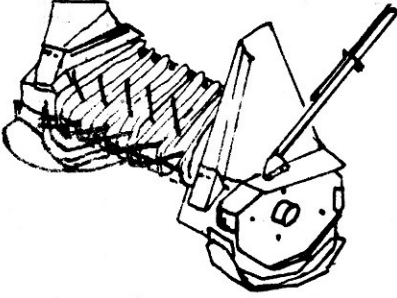
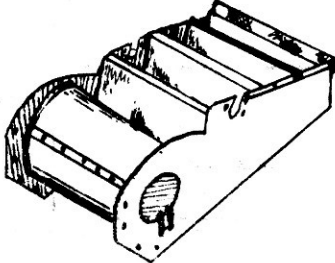
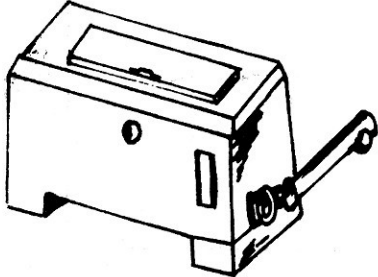
Lp.	Nazwa	Określenie	Szkic
1	Nagarniacz obrotowy	wg BN-64/1900-21	-
2	Rozdzielacz	wg BN-75/1900-20	-
3	Mechanizm tnący	wg BN-67/1900-09	-
4	Bęben młócający (cepowy, szębony)	wg BN-67/1900-12	-
5	Klepisko (listwowe, szębony)	wg BN-67/1900-12	-
6	Odrzutnik słomy	wg BN-67/1900-12	-
7	Wytrząsacz (klawiszowy)	wg BN-67/1900-12	-
8	Podsiewacz	wg BN-67/1900-12	-
9	Targaniec mechanizmu tnącego	zespół do zamiany ruchu obrotowego na ruch posuwisto-zwrotny	
10	Podajnik ślimakowo-palcowy	zespół przenoszący ściętą masę do przenośnika pochyłego	
11	Przenośnik pochyły (listwowy, taśmowy)	zespół przenoszący ściętą masę do podajnika zboża	

Zgłoszona przez Przemysłowy Instytut Maszyn Rolniczych
 Ustanowiona przez Naczelnego Dyrektora Zjednoczenia Przemysłu Maszyn Rolniczych dnia 30 listopada 1974 r.
 jako norma obowiązująca w zakresie opracowywania dokumentacji technicznej od dnia 1 lipca 1976 r.
 (Dz. Norm. i Miar nr 4/1975 poz. 11)

od. tabl. 1

Lp.	Nazwa	Określenie	Szkic
12	Kosz sitowy	zespół czyszczenia ziarna	
13	Przełożnik ślimakowy ziarna dolny	zespół przenoszący ziarno z kosza sitowego do przełożnika łopatkowego	
14	Przełożnik łopatkowy ziarna	zespół przenoszący ziarno z dolnego do górnego przełożnika ślimakowego ziarna	
15	Przełożnik ślimakowy ziarna górny	zespół przenoszący ziarno do zbiornika	
16	Przełożnik ślimakowy kłosów dolny	zespół przenoszący niedomłócone kłosa z tylnej części podsiewacza do przełożnika łopatkowego kłosów	
17	Przełożnik łopatkowy kłosów	zespół przenoszący niedomłócone kłosa z dolnego do górnego przełożnika ślimakowego	
16	Przełożnik ślimakowy kłosów górny	zespół przenoszący niedomłócone kłosa do ponownego omłotu	

cd. tabl. 1

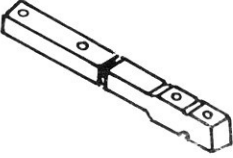

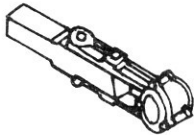


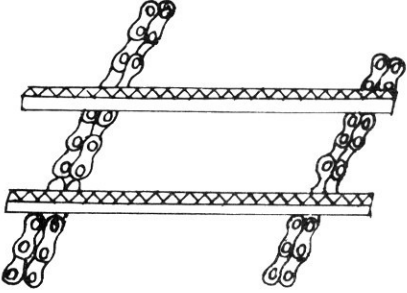

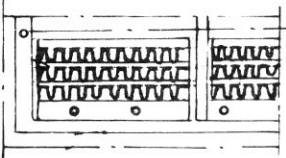
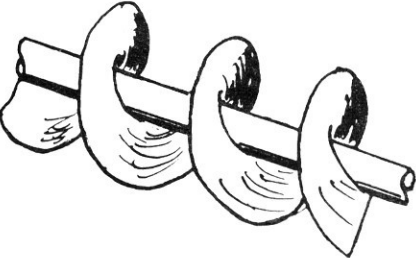
Lp.	Nazwa	Określenie	Szkic
19	Chwytaacz kamieni	zespół wychwytyjący kamienie i inne zanieczyszczenia przed podaniem masy ściętej do bębna młócającego	
20	Podbieracz pokosów	zespół podbierający ścięte zboże z pokosów i podający je do przenośnika pochylonego	
21	Wentylator	zespół do wytwarzania strumienia powietrza w urządzeniu czyszczącym	
22	Zbiornik ziarna z mechanizmem rozładowniczym	zespół do chwilowego gromadzenia ziarna i rozładowania	

b) Części - wg tabl. 2.

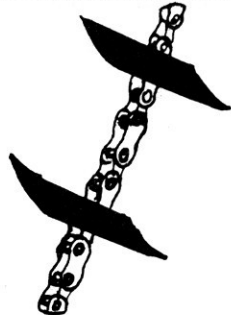
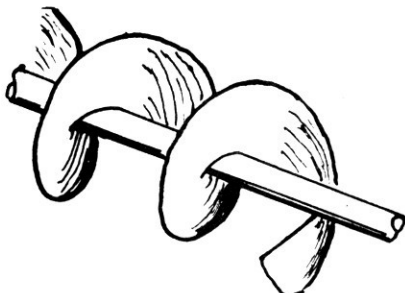
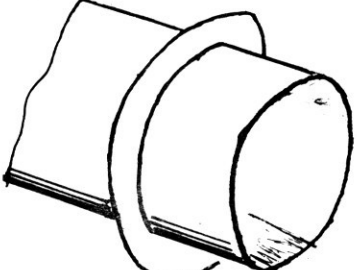
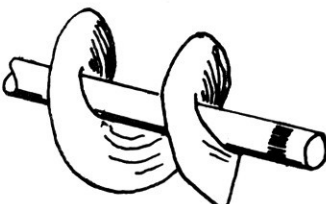
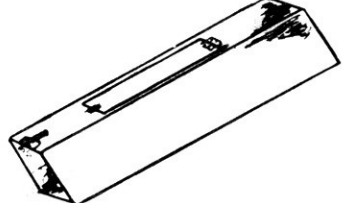
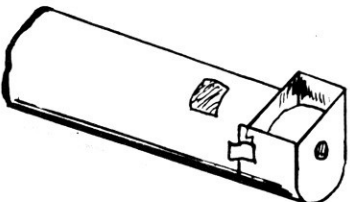
Tablica 2

Lp.	Nazwa	Określenie	Szkic
1	Łyżki targańca	wg EN-73/1952-24	

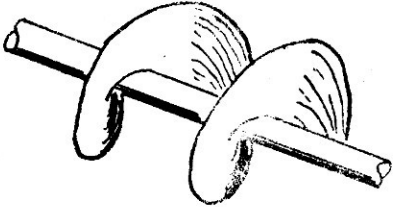
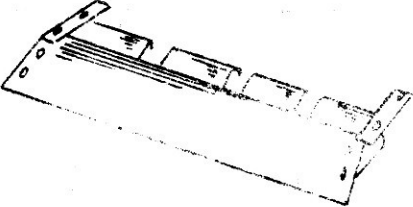
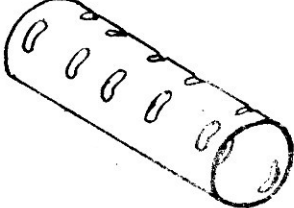
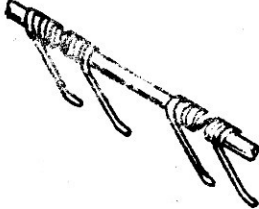




od. tabl. 2

Lp.	Nazwa	Określenie	Szkic
2	Trzon targańca	część targańca łącząca główkę z łyżką dolną i górną	
3	Mimośród kpl.	część targańca do zamiany ruchu obrotowego na ruch posuwisto-zwrotny	
4	Główka targańca	część targańca od strony czopa korbowego	
5	Palec zabierający podajnika		
6	Ślimak podajnika	części robocze podajnika ślimakowo-palcowego	
7	Łańcuch przenośnika z listwami	części robocze przenośnika pochylonego	
8	Wahacz	dźwignia wahliwa zawieszenia kosza sitowego	
9	Sito żaluzjowe (zgoninowe, ziarnowe)	sito oddzielające ziarno od zgonin, plew i innych zanieczyszczeń	
10	Ślimak ziarnowy dolny	część robocza przenośnika ziarnowego dolnego	

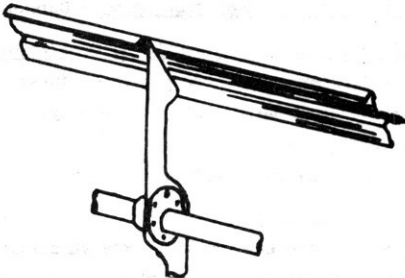
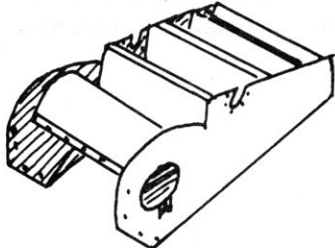
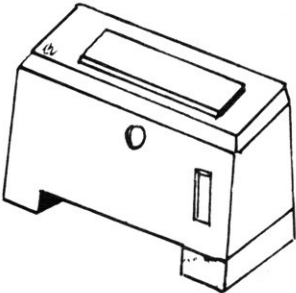


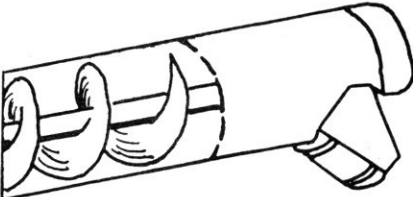
cd. tabl. 2

Lp.	Nazwa	Określenie	Szkic
11	Łańcuch łopatkowy przenośnika ziarna	część robocza przenośnika łopatkowego	
12	Ślimak ziarnowy górny	część robocza przenośnika ślimakowego ziarna górnego	
13	Obudowa ślimaka	część osłaniająca ślimak ziarnowy górny	
14	Ślimak kłosowy dolny	część robocza przenośnika ślimakowego kłosów	
15	Płaszcz przenośnika	obudowa, w której znajduje się łańcuch z łopatkami	
16	Płaszcz przenośnika górnego kłosów	obudowa, w której znajduje się ślimak kłosowy górny	

od. tabl. 2

Lp.	Nazwa	Określenie	Szkic
17	Ślimak kłosowy górny	część robocza przenośnika kłosów górnego	
18	Korpus chwytacza	część zasadnicza chwytacza kamieni	
19	Cylinder podbieracza	zasadnicza część podbieracza	
20	Zgrzebło z palcami sprężystymi	część zbierająca ścięte zboże z pokosów	
21	Krzywka podbieracza	część wyznaczająca tor ruchu sprężyn	
22	Tarcza podbieracza	część, w której osadzone są sprężyny na wałku, zbierające ścięte zboże z pokosów	
23	Płozą podbieracza	część zabezpieczająca podbieracz przed nierównościami terenu	
24	Osłona cylindra podbieracza	część zabezpieczająca cylinder podbieracza przed nawijaniem się ściętych roślin	

cd. tabl. 2

Lp.	Nazwa	Określenie	Szkic
25	Ramię wirnika i skrzydło	część główna wentylatora	
26	Obudowa wentylatora	część, w której zamocowane jest ramię i skrzydło	
27	Zbiornik ziarna	pojemnik, do którego zbierane jest ziarno w czasie pracy kombajnu	
28	Ślimak rozładawczy poziomy	części robocze podające ziarno do przenośnika rozładawczego	
29	Ślimak rozładawczy skośny		
30	Przenośnik ślimakowy rozładawczy	przenośnik wyładawujący ziarno ze zbiornika	

K O N I E C

Informacje dodatkowe

INFORMACJE DODATKOWE

1. Instrukcja opracowująca normę - Ośrodek Badawczo-Reswojowy Maszyn Żniwnych przy Fabryce Maszyn Żniwnych - Płock.

2. Istotne zmiany w stosunku do EN-67/1900-11

- a) wyeliminowane z normy zespoły: doczyszczacz, jednocześnie eliminując jego części,
- b) wprowadzone do p. 2.1 nowe zespoły: chwytacz kamieni, podbieracz pokosów, wentylator, zbiornik ziarna z mechanizmem roboczym,
- c) poszerzono równocześnie p. 2.2 o części główne tych zespołów.

3. Normy związane

EN-67/1900-09 Mechanizmy tnące maszyn żniwnych. Zespoły i części. Nazwy i określenia
EN-67/1900-12 Młocarnie. Zespoły i części. Nazwy i określenia
EN-74/1900-20 Rozdzielacz. Zespoły i części. Nazwy i określenia
EN-64/1900-21 Nagarniacz obrotowy. Zespoły i części. Nazwy i określenia