

MASZYNY I URZĄDZENIA PRZEMYSŁU CUKROWNICZEGO	NORMA BRANŻOWA	BN-72
	Warniki cukrzyc Zawory spustowe Podstawowe wielkości	2672-04
		Grupa katalogowa IV 74 18

BIBLIOTEKA

NB-9261

1. Przedmiot normy. Przedmiotem normy są podstawowe wielkości zaworów spustowych sterowanych hydraulicznie o ciśnieniu sterowania $p_{max} = 20 \text{ kg/cm}^2$ (2 MN/m^2) stosowanych w warnikach cukrzyc.

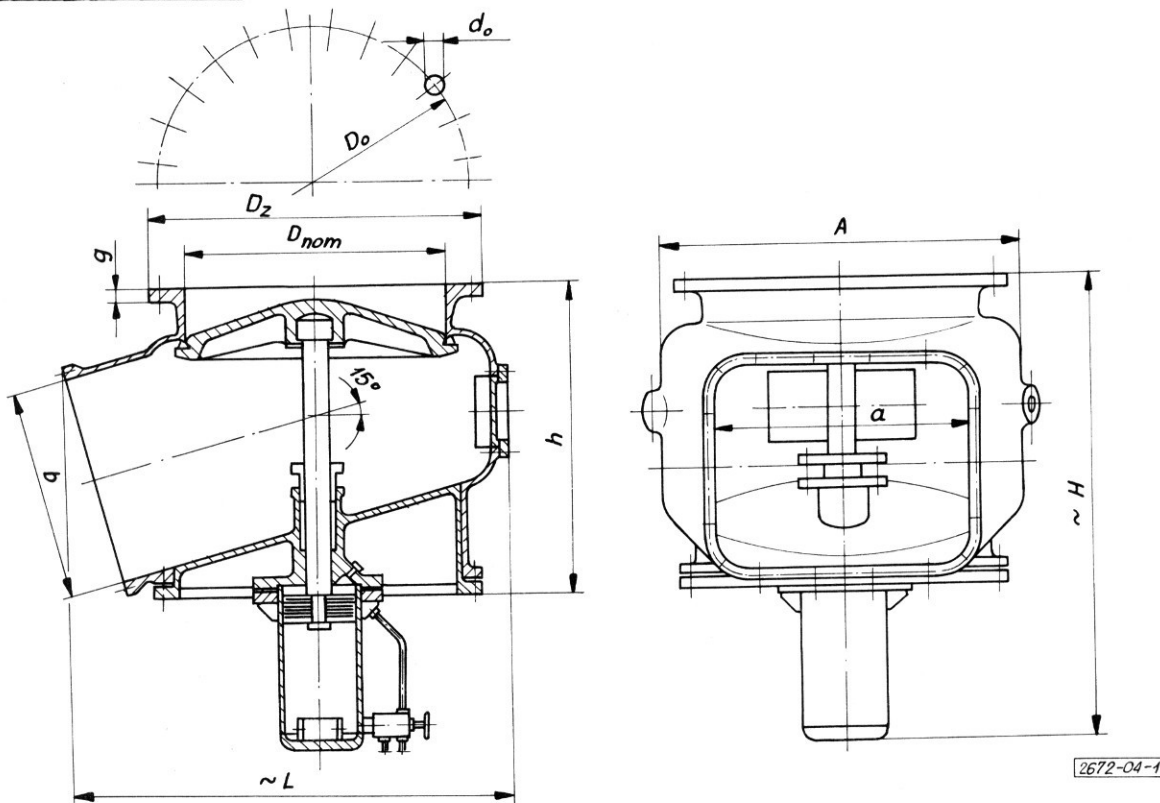
2. Normy związane

PN-68/H-74360 Rurociągi i armatura. Kołnierze żeliwne odlewane na ciśnienie nominalne 2,5; 6; 10 i 16 kg/cm^2

3. Przykład oznaczenia wielkości zaworu spustowego o średnicy $D_{nom} = 600 \text{ mm}$:

ZAWÓR SPUSTOWY 600 BN-72/2672-04

4. Podstawowe wielkości - wg rys. 1 ÷ 3 i tablicy.



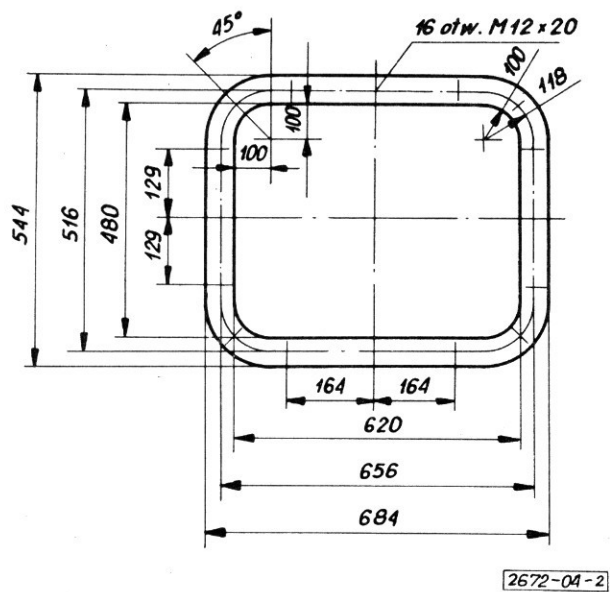
Konstrukcję zaworu podano na rysunku przykładowo.

Rys. 1. Zawór spustowy

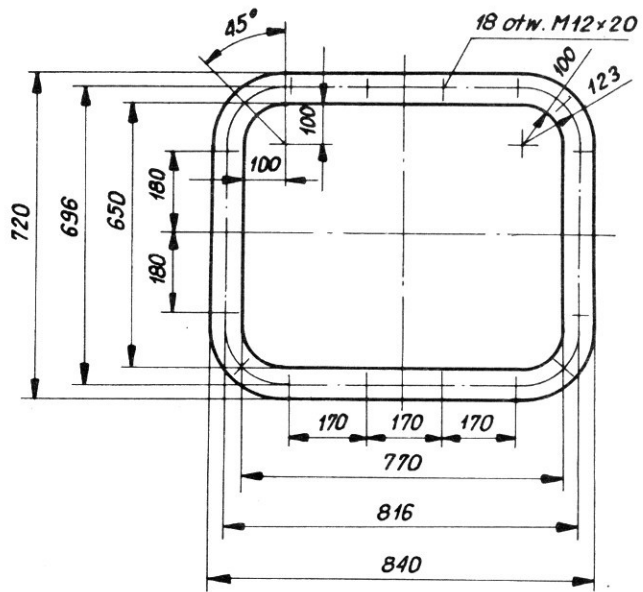
D_{nom}	Wymiary			Kołnierz D_{nom} wg PN-68/H-74360 ¹⁾					Kołnierz		Masa kg	
	A	L	H	h	D_z	D_o	g	d_o	liczba otworów	$a \times b$		
					mm						mm	
600	920	1075	1180	690	755	705	30	27	20	620	480	750
800	1100	1310	1425	940	975	920	34	30	24	770	650	950

¹⁾ W przypadku innych kołnierzy wymiary należy określić w zamówieniu.

Ośrodek Badawczo-Rozwojowy Przemysłu Budowy Urządzeń Chemicznych „CeBeA”
Ustanowiona przez Dyrektora Zjednoczenia Przemysłu Budowy Urządzeń Chemicznych dnia 25 lipca 1972 r.
jako norma obowiązująca w zakresie produkcji od dnia 1 lipca 1973 r.
(Dz. Norm. i Miar nr 26/1972 poz. 58)



Rys. 2. Kołnierz 620x480
dla $D_{nom} = 600$



Rys. 3. Kołnierz 770x650
dla $D_{nom} = 800$

K O N I E C