

MASZYNY I URZĄDZENIA PRZEMYSŁU CUKROWNICZEGO	NORMA BRANŻOWA	BN-72
	Warniki cukrzyc Zawory próżniowe Podstawowe wielkości	2672-03
		Grupa katalogowa IV <del>74</del>

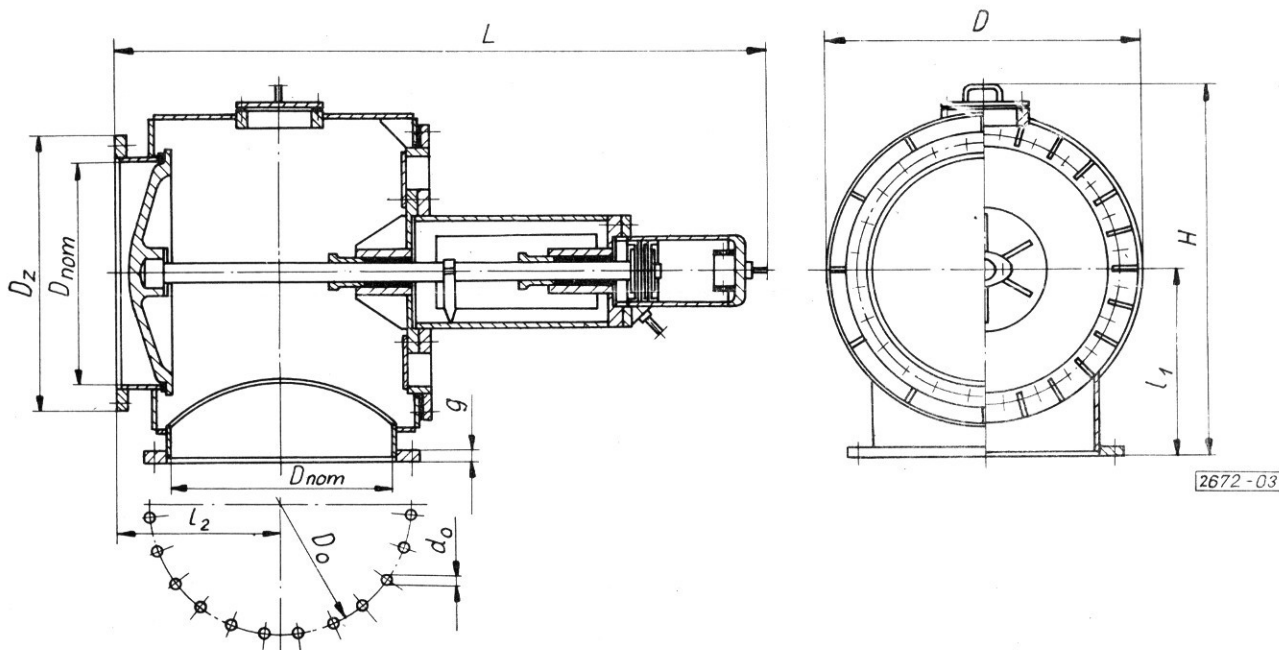
**1. Przedmiot normy.** Przedmiotem normy są podstawowe wielkości zaworów próżniowych sterowanych hydraulicznie o ciśnieniu sterowania  $p_{max} = 20 \text{ kg/cm}^2$  ( $2 \text{ MN/m}^2$ ) stosowanych w warnikach cukrzyc.

**2. Normy związane**  
PN-70/H-74731 Kołnierze przypawane okrągłe płaskie. Ciśnienie nominalne 2,5 i 6  $\text{kg/cm}^2$

**3. Przykład oznaczenia** wielkości zaworu próżniowego o średnicy nominalnej  $D_{nom} = 600 \text{ mm}$ :

ZAWÓR PRÓŻNIOWY 600 BN-72/2672-03

**4. Podstawowe wielkości** - wg rysunku i tablicy.



Konstrukcję zaworu podano na rysunku przykładowo.

$D_{nom}$	Wymiary					Kołnierz <sup>1)</sup>				liczba otworów	Masa kg ~
	D	H	L	$l_1$	$l_2$	$D_z$	$D_o$	g	$d_o$		
mm											
600	900	1100	1950	550	460	755	705	30	27	20	850
800	1120	1300	2230	660	580	975	920	34	30	24	1100

<sup>1)</sup>Kołnierz przyjęto wg PN-70/H-74731, w przypadku innych kołnierzy wymiary należy podać w zamówieniu.

K O N I E C

Ośrodek Badawczo-Rozwojowy Przemysłu Budowy Urządzeń Chemicznych „CeBeA”  
Ustanowiona przez Naczelnego Dyrektora Zjednoczenia Przemysłu Budowy Urządzeń Chemicznych dnia 25 lipca 1972 r.  
jako norma obowiązująca w zakresie produkcji od dnia 1 lipca 1973 r.  
(Dz. Norm. i Miar nr 26/1972 poz. 58)