

<b>ENERGETYKA KOPALNIANA</b> BIBLIOTEKA NB-8255 Politechniki Lubelskiej	<b>N O R M A B R A Ń Z O W A</b>	<b>BN-85</b>
	<b>Armatura sprężonego powietrza na ciśnienie nominalne do 0,6 MPa</b>	<b>0468-05/09</b>
	Zamiast BN-74/0468-05/08	Grupa katalogowa 0418

**1. WSTĘP**

Przedmiotem niniejszego arkusza normy są zaciski wchodzące w skład armatury sprężonego powietrza na ciśnienie nominalne do 0,6 MPa.

**2. PODZIAŁ I OZNACZENIE**

2.1. Wielkość - wg BN-85/0468-05/01 p. 2.

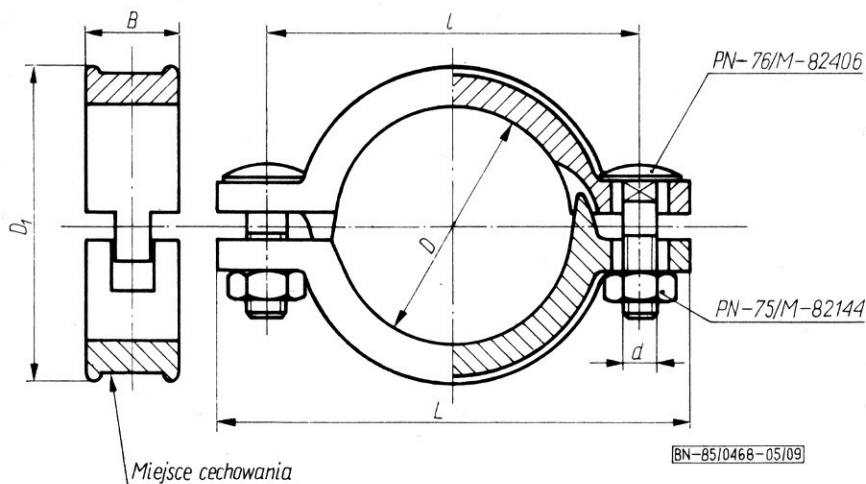
2.2. Przykład oznaczenia zacisku wielkości 25:

ZACISK 25 BN-85/0468-05/09

**3. WYMAGANIA**

3.1. Wymiary w mm - wg rysunku i tablicy.

Wielkość	D	D <sub>1</sub>	d	l	L	B	Masa, kg około
16	30	44	M8	57	78	18	0,12
20	33	47		61	83	19	0,14
25	42	56	M10	70	93	20	0,20
31,5	52	72		88	114	22	0,36
40	62	82		98	126	24	0,55
50	76	96		114	144	26	0,65

**3.2. Materiał**

3.2.1. Obejma - żeliwo ciągliwe o własnościach mechanicznych odpowiadających co najmniej gatunkowi żeliwa Zcc 32008 wg PN-82/H-83221.

3.2.2. Śruba oraz nakrętka - stal wg PN-72/H-84020.

Zalecany gatunek - St3S.

3.3. Wykonanie obejmy - odlewana, piaskowana.

3.4. Cechowanie - wg BN-85/0468-05/01 p. 4.

K C N I E C

Informacje dodatkowe

Zgłoszona przez Centrum Mechanizacji Górnictwa KOMAG  
Ustanowiona przez Ministra Górnictwa i Energetyki dnia 27 czerwca 1985 r.  
jako norma obowiązująca od dnia 1 stycznia 1986 r.  
(Dz. Norm. i Miar nr 11/1985 poz. 21)

INFORMACJE DODATKOWE

1. Instytucja opracowująca normę - Centrum Mechanizacji Górnictwa KCMAG, Gliwice.

2. Normy związane

PN-82/H-83221 Żeliwo ciągliwe. Gatunki

PN-72/H-84020 Stal węglowa konstrukcyjna zwykłej jakości

kości ogólnego przeznaczenia. Gatunki

PN-75/M-82144 Nakrętki sześciokątne

PN-76/M-82406 Śruby ze łbem grzybkowym podsadzonym  
BN-85/0468-05/01 Armatura sprężonego powietrza na ciśnienie nominalne do 0,6 MPa. Postanowienia ogólne

3. Autorzy projektu normy - mgr inż. Alfred Baron - Centrum Mechanizacji Górnictwa KCMAG Gliwice, Romuald Jęczmyk - Wytwórnia Sprzętu Górniczego DEHAK Mysłowice.