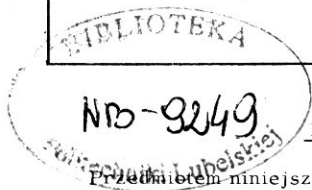


ENERGETYKA KOPALNIANA	N O R M A B R A N Ż O W A	<b>BN-85</b>
	Armatura sprężonego powietrza na ciśnienie nominalne do 0,6 MPa <b>Nakrętki dociskowe</b>	<b>0468-05/03</b>
		Zamiast BN-74/0468-05/02
		Grupa katalogowa 0418

**1. WSTĘP**

Przedmiotem niniejszego arkusza normy są nakrętki dociskowe wchodzące w skład armatury sprężonego powietrza na ciśnienie nominalne do 0,6 MPa.

**2. PODZIAŁ I OZNACZENIE**

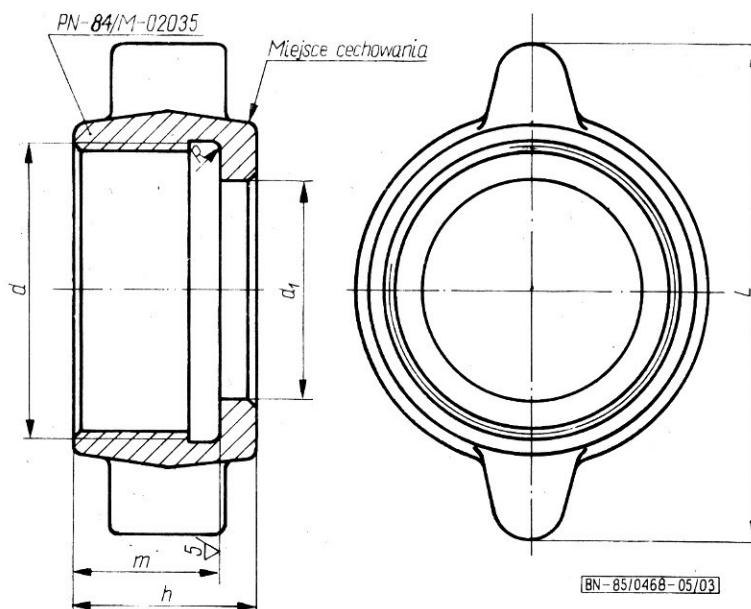
**2.1. Wielkość** - wg BN-85/0468-05/01 p. 2.

**2.2. Przykład oznaczenia nakrętki dociskowej wielkości 25:**

NAKRĘTKA DOCISKOWA 25 BN-85/0468-05/03

**3. WYMAGANIA**

**3.1. Wymiary w mm** - wg rysunku i tablicy.



K O N I E C

Informacje dodatkowe

Zgłoszona przez Centrum Mechanizacji Górnictwa KOMAG  
Ustanowiona przez Ministra Górnictwa i Energetyki dnia 27 czerwca 1985 r.  
jako norma obowiązująca od dnia 1 stycznia 1986 r.  
(Dz. Norm. i Miar nr 11/1985 poz. 21)

INFORMACJE DODATKOWE

1. Instytucja opracowująca normę - Centrum Mechanizacji Górnictwa KOMAG, Gliwice.

2. Normy związane

PN-82/H-83221 Żeliwo ciągliwe. Gatunki

PN-84/M-02035 Gwinty okrągłe. Wymiary

PN-85/0468-05/01 Armatura sprężonego powietrza na ciśnienie nominalne do 0,6 MPa. Postanowienia ogólne

3. Autorzy projektu normy - mgr inż. Alfred Baron - Centrum Mechanizacji Górnictwa KOMAG Gliwice, Romuald Jęczmyk - Wytwórnia Sprzętu Górniczego DEHAK Mysłowice.

4. Wydanie 2 - stan aktualny: marzec 1988 - uaktualniono normy związane.