

GALANTERIA ROBOCZA I OCHRONNA  110-87321 Państwowa Wyższa Szkoła Techniczna im. J. Piłsudskiego w Lublinie	NORMA BRANŻOWA	BN-82 7658-24.02
	<b>Rękawice ochronne z tkanin powlekanych gumą trzy palcowe dwustronne</b>	
	Grupa katalogowa 1138	

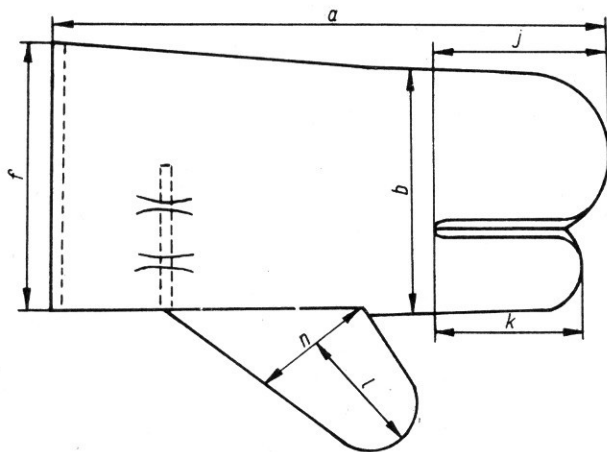
**1. Przedmiot normy.** Przedmiotem normy są rękawice ochronne z tkanin powlekanych gumą trzy palcowe dwustronne, na podszewce, przeznaczone do ochrony rąk pracowników przed urazami mechanicznymi i wilgocią, przy pracach w gospodarce morskiej, w rolnictwie, przy pracach ziemnych itp., zatwierdzone przez Centralny Instytut Ochrony Pracy pod numerem rejestracyjnym 1005 A.

**2. Przykład oznaczenia rękawic ochronnych (2273-42), z tkanin powlekanych gumą (2), o kolejnym numerze specyfikującym (86060), o liczbie kontrolnej (6), wielkości 22, oznaczonych numerem rejestracyjnym Centralnego Instytutu Ochrony Pracy 1005 A oraz numerem normy:**

KTM 2273-422-860-606

REKAWICE OCHRONNE 22 1005 A BN-82/7658-24.02

**3. Wielkości i wymiary - wg rysunku i tablicy.**



BN-82/7658-24.02

Wielkość	Wymiary zewnętrzne, mm						Wielkości dotychczasowe	
	a	b	f	j	k	l		n
20	275	120	140	87	72	72	57	1
22	285	130	150	90	75	75	60	2
24	295	140	160	93	78	78	63	3
Dopuszczalne odchyłki, mm	±5	±3			±2			-

#### 4. Materiały

**a) Podstawowe** - tkaniny bawełniane lub bawełnopodobne (drelich, BT lub surówka), powlekane jednostronnie mieszanką gumową, o masie powierzchniowej nie mniejszej niż 360 g/m<sup>2</sup>, sile zrywającej nie mniejszej niż, kG; osnowa - 54, wątek - 70.

#### b) Podszewka

- flanela bawełniana piżamowa - wg BN-77/7533-01.01, o masie powierzchniowej nie mniejszej niż 130 g/m<sup>2</sup> i sile zrywającej nie mniejszej niż 16,4 daN,

- dzianina bawełniana lub bawełnopodobna z maszyn interlok, o masie powierzchniowej nie mniejszej niż 150 g/m<sup>2</sup>.

#### c) Dodatki

- nici do szycia części zewnętrznych rękawic: nici bawełniane i bawełniano-wiskozowe, obuwiowe oraz rymarskie - wg PN-78/P-81109, nici bawełniane i bawełnopodobne do szycia - wg PN-77/P-81007, o sile rozciągania nie mniejszej niż 1860 cN lub nici syntetyczne "Torsol" - wg PN-78/P-81162, o sile rozciągania nie mniejszej niż 2010 cN,

Zgłoszona przez Ośrodek Rozwoju Przemysłu Lekkiego  
Ustanowiona przez Prezesa Zarządu Centralnego Związku Spółdzielni Inwalidów dnia 2 listopada 1982 r.  
jako norma obowiązująca od dnia 1 kwietnia 1983 r.  
(Dz. Norm. i Miar nr 1/1983 poz. 2 )

- nici do szycia podszewki: nici bawełniane i bawełnopodobne do szycia - wg PN-77/P-81007, o sile rozciągania nie mniejszej niż 800 cN.

5. Wykonanie - wg dokumentacji techniczno-technologicznej.

6. Pozostałe wymagania - wg BN-82/7658-24. 00.

KONIEC

#### INFORMACJE DODATKOWE

1. Instytucja opracowująca normę - Ośrodek Rozwoju Przemysłu Lekkiego Centralnego Związku Spółdzielni Inwalidów, Łódź.

#### 2. Normy i dokumenty związane

PN-77/P-81007 Nici bawełniane i bawełnopodobne do szycia

PN-78/P-81109 Nici bawełniane i bawełniano-wiskozowe, obuwkowe oraz rymarskie

PN-78/P-81162 Nici syntetyczne odzieżowe, obuwkowe i techniczne

BN-77/7533-01. 01 Tkaniny i przędziny bawełniane i bawełnopodobne powszechnego użytku, Wymagania użytkowe dla tkanin koszulowych i piżamowych

BN-82/7658-24. 00 Ochrony rąk. Rękawice z materiałów powlekanych gumą. Postanowienia ogólne  
Branżowe załady budowy i aktualizacji Kodu Towarowo-Materiałowego, Łódź: Zjednoczenie Przemysłu Skórzanego 1978

3. Symbol wg KTM - 2273-42.

4. Autorzy projektu normy - Heronim Kowalczyk - Ośrodek Rozwoju Przemysłu Lekkiego Centralnego Związku Spółdzielni Inwalidów, Łódź.