

GALANTERIA ROBOCZA I OCHRONNA	NORMA BRANŻOWA	BN-82
	Rękawice gospodarcze tkaninowe pięciopalcowe 651	7658-19.08
		Grupa katalogowa 1138

**1. Przedmiot normy.** Przedmiotem normy są rękawice gospodarcze tkaninowe pięciopalcowe, z anatomicznym układem kciuka, przeznaczone do różnych prac gospodarskich oraz dla pracowników zatrudnionych przy produkcji wyrobów precyzyjnych, jako ochrona obrabianych przedmiotów przed dotykiem ręki - oznaczone numerem wzoru 651 oraz symbolem handlowym GT5-70.

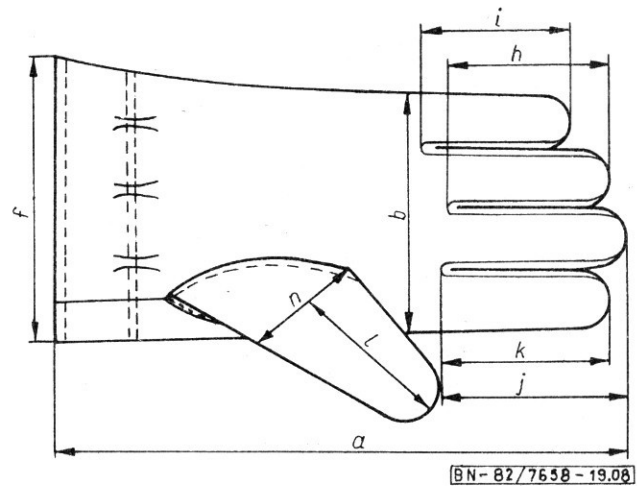
**2. Przykład oznaczenia** rękawic gospodarczych (2184-91), z tkanin bawełnianych (1), o kolejnym numerze specyfikującym (00384), o liczbie kontrolnej (1), wielkości 22, oznaczonych numerem wzoru 651, symbolem handlowym GT5-70 oraz numerem normy:

KTM 2184-911-003-841

RĘKAWICE GOSPODARCZE 22 651 GT5-70

EN-82/7658-19, 08

**3. Wielkości i wymiary,** w mm - wg rysunku i tablicy.



BN-82/7658-19,08

Wielkość	Wymiary zewnętrzne, mm									Wielkości dotychczasowe
	a	b	f	h	i	j	k	l	n	
20	245	105	120	79	64	86	74	69	48	1
21	250	110	125	81	66	88	76	72	50	2
22	255	115	130	83	68	90	78	75	52	3
23	260	120	135	85	70	92	80	78	54	4
Dopuszczalne odchyłki, mm	±5	±3		±2						-

Zgłoszona przez Ośrodek Rozwoju Przemysłu Lekkiego  
Ustanowiona przez Prezesa Zarządu Centralnego Związku Spółdzielni Inwalidów dnia 2 listopada 1982 r.  
jako norma obowiązująca od dnia 1 kwietnia 1983 r.  
(Dz. Norm. i Miar nr 1/1983 poz. 2 )

4. Materiały

a) tkanina bawełniana poszewkowa i poszwowa wg BN-77/7533-01.06, o sile zrywającej daN:

o - 24, 5,

w - 24, 5;

b) taśma gumowa o szerokości 5 ± 10 mm;

c) nici bawełniane i bawełnopodobne wg PN-77/P-81007,

o wytrzymałości na rozciąganie nie mniejszej niż 950 cN.

5. Wykonanie - wg dokumentacji techniczno-technologicznej.

6. Pozostałe wymagania - wg BN-82/7658-19.00.

K O N I E C

INFORMACJE DODATKOWE

1. Instytucja opracowująca normę - Ośrodek Rozwoju Przemysłu Lekkiego Centralnego Związku Spółdzielni Inwalidów, Łódź.

2. Normy i dokumenty związane

PN-77/P-81007 Nici bawełniane i bawełnopodobne do szycia

EN-77/7533-01.06 Tkaniny i przędziny bawełniane i bawełnopodobne powszechnego użytku. Wymagania użytkowe dla tkanin poszewkowych, poszwowych i prześcieradłowych

BN-82/7658-19.00 Rękawice gospodarcze tkaninowe. Postanowienia ogólne

Branżowe zasady budowy i aktualizacji Kodu Towarowo-Materiałowego. Łódź: Zjednoczenie Przemysłu Odzieżowego 1977

3. Symbol wg KTM - 2184-91.

4. Autorzy projektu normy - Heronim Kowalczyk, Zdzisław Świątczak - Ośrodek Rozwoju Przemysłu Lekkiego Centralnego Związku Spółdzielni Inwalidów, Łódź.