

GALANTERIA ROBOCZA I OCHRONNA <i>nb-8709</i> <i>Kolodziejki Lubelskie</i>	NORMA BRANŻOWA	BN-82 7658-19.06
	Rękawice gospodarcze tkaninowe pięciopalcowe na podszewce 719	
	Grupa katalogowa 1138	

1. Przedmiot normy. Przedmiotem normy są rękawice gospodarcze tkaninowe pięciopalcowe, z anatomicznym układem kciuka, na podszewce, przeznaczone do różnych prac gospodarskich, wymagających manipulacji palcami rąk, oznaczone numerem wzoru 719 oraz symbolem handlowym RT5-132.

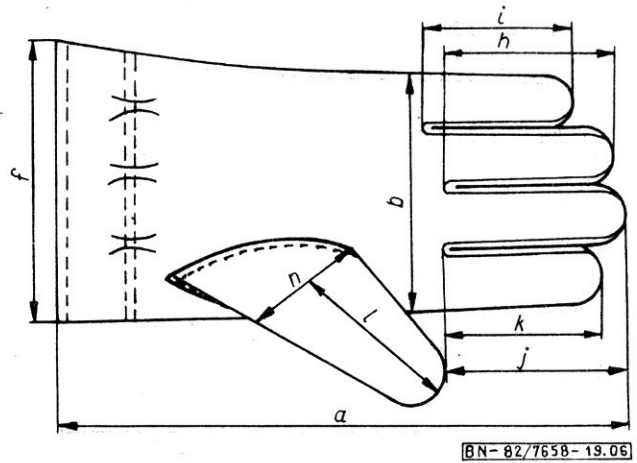
2. Przykład oznaczenia rękawic gospodarczych (2184-91), tkaninowych (1), o kolejnym numerze specyfikującym (00412), o liczbie kontrolnej (4), wielkości 22, oznaczonych numerem wzoru 719, symbolem handlowym RT5-132 oraz numerem normy:

KTM 2184-911-004-124

REKAWICE GOSPODARCZE 22 719-RT5-132

BN-82/7658-19.06

3. Wielkości i wymiary, w mm - wg rysunku i tablicy.



Wielkość	Wymiary zewnętrzne, mm									Wielkości dotychczasowe
	a	b	f	h	i	j	k	l	n	
22	275	135	135	86	70	92	84	85	60	2
Dopuszczalne odchyłki, mm	±5	±3		±2						-

Zgłoszona przez Ośrodek Rozwoju Przemysłu Lekkiego
 Ustanowiona przez Prezesa Zarządu Centralnego Związku Spółdzielni Inwalidów dnia 2 listopada 1982 r.
 jako norma obowiązująca od dnia 1 kwietnia 1983 r.
 (Dz. Norm. i Miar nr 1/1983 poz. 2)

4. Materiałya) tkaniny

- drelich bawełniany wg PN-79/P-82008, o masie powierzchniowej $230 \pm 12 \text{ g/m}^2$ i sile zrywającej daN:

o - 59,0,

w - 49,0;

- tkanina "Texas" wg BN-77/7533-01.10, o masie powierzchniowej powyżej 200 g/m^2 i sile zrywającej daN:

o - 34,3,

w - 34,3;

b) podszewka

- flanela bawełniana piżamowa wg BN-77/7533-01.01, o sile zrywającej nie mniejszej niż 16,4 daN;

c) taśma gumowa o szerokości $5 \pm 10 \text{ mm}$;

d) nici

- do szycia części zewnętrznych rękawic: nici bawełniane i bawełnopodobne wg PN-77/P-81007, o wytrzymałości na rozciąganie nie mniejszej niż 1430 cN:

- do szycia podszewki: nici bawełniane i bawełnopodobne wg PN-77/P-81007, o wytrzymałości na rozciąganie nie mniejszej niż 800 cN.

5. Wykonanie - wg dokumentacji techniczno-technologicznej.

6. Pozostałe wymagania - wg BN-82/7658-19.00.

K O N I E C

INFORMACJE DODATKOWE

1. Instytucja opracowująca normę - Ośrodek Rozwoju Przemysłu Lekkiego Centralnego Związku Spółdzielni Inwalidów, Łódź.

2. Normy i dokumenty związane

PN-77/P-81007 Nici bawełniane i bawełnopodobne do szycia

PN-79/P-82008 Typowe tkaniny bawełniane, bawełnopodobne i poliestrowe na odzież roboczą i ochrony rąk

BN-77/7533-01.01 Tkaniny i przędziny bawełniane i bawełnopodobne powszechnego użytku. Wymagania użytkowe dla tkanin koszulowych i piżamowych

BN-77/7533-01.10 Tkaniny i przędziny bawełniane i ba-

wełnopodobne powszechnego użytku. Wymagania użytkowe dla tkanin ubraniowych

BN-82/7658-19.00 Rękawice gospodarcze tkaninowe. Postanowienia ogólne

Branżowe zasady budowy i aktualizacji Kodu Towarowo-Materiałowego. Łódź: Zjednoczenie Przemysłu Odzieżowego 1977

3. Symbol wg KTM - 2184-91.

4. Autorzy projektu normy - Heronim Kowalczyk, Zdzisław Świątczak - Ośrodek Rozwoju Przemysłu Lekkiego Centralnego Związku Spółdzielni Inwalidów, Łódź.