

GALANTERIA ROBOCZA I OCHRONNA Nr-8707 Półtechniki Lubelskiej	NORMA BRANŻOWA	BN-82
	Rękawice gospodarcze tkaninowe pięciopalcowe 620	7658-19.04
		Grupa katalogowa 1138

1. Przedmiot normy. Przedmiotem normy są rękawice gospodarcze tkaninowe pięciopalcowe, z anatomicznym układem kciuka, przeznaczone do różnych prac gospodarskich, wymagających manipulacji palcami rąk, oznaczone numerem wzoru 620 i symbolem handlowym RT5-105.

2. Przykład oznaczenia rękawic gospodarczych (2184-91), z tkanin bawełnianych (1), o kolejnym numerze specyfikującym (00393), o liczbie kontrolnej (0), wielkości 22, oznaczonych numerem wzoru 620, symbolem handlowym RT5-105 oraz numerem normy:

KTM 2184-911-003-930

RĘKAWICE GOSPODARCZE 22 620 RT5-105

BN-82/7658-19.04

3. Wielkości i wymiary, w mm - wg rysunku i tablicy.

4. Materiały

a) tkanina bawełniana żaglowa wg PN-81/P-82026, o masie powierzchniowej $360 \pm 19 \text{ g/m}^2$ i sile zrywającej daN:

o - 98,0,

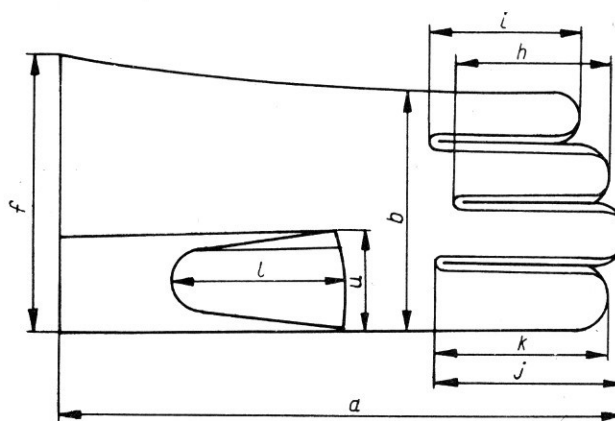
w - 98,0;

b) taśma gumowa - o szerokości $5 \pm 10 \text{ mm}$;

c) nici bawełniane i bawełnopodobne wg PN-77/P-81007, o wytrzymałości na rozciąganie nie mniejszej niż 1630 cN lub nici bawełniane i bawełniano-wiskozowe obuwkowe oraz rvmarskie wg PN-78/P-81109, o wytrzymałości na rozciąganie nie mniejszej niż 1670 cN.

5. Wykonanie - wg dokumentacji techniczno-technologicznej.

6. Pozostałe wymagania - wg BN-82/7658-19.00.



Wielkość	Wymiary zewnętrzne, mm									Wielkości dotychczasowe
	a	b	f	h	i	j	k	l	n	
20	250	110	130	82	67	89	77	74	62	1
22	260	120	140	85	70	92	80	77	65	2
24	270	130	150	88	73	95	83	80	68	3
Dopuszczalne odchyłki, mm	± 5	± 3		± 2						-

Informacje dodatkowe

Zgłoszona przez Ośrodek Rozwoju Przemysłu Lekkiego
Ustanowiona przez Prezesa Zarządu Centralnego Związku Spółdzielni Inwalidów dnia 2 listopada 1982 r.
jako norma obowiązująca od dnia 1 kwietnia 1983 r.
(Dz. Norm. i Miar nr 1/1983 poz. 2)

INFORMACJE DODATKOWE

1. Instytucja opracowująca normę - Ośrodek Rozwoju Przemysłu Lekkiego Centralnego Związku Spółdzielni Inwalidów, Łódź.

2. Normy i dokumenty związane

PN-77/P-81007 Nici bawełniane i bawełnopodobne do szycia

PN-78/P-81109 Nici bawełniane i bawełniano-wiskozowe obuwkowe oraz rymarskie

PN-81/P-82026 Tkaniny bawełniane specjalne. Tkaniny żaglowe

BN-82/7658-19.00 Rękawice gospodarcze tkaninowe. Po-
stanowienia ogólne

Branżowe zasady budowy i aktualizacji Kodu Towarowo-
-Materiałowego. Łódź: Zjednoczenie Przemysłu
Odzieżowego 1977

3. Symbol wg KTM - 2184-91.

4. Autorzy projektu normy - Heronim Kowalczyk,
Zdzisław Świątczak - Ośrodek Rozwoju Przemysłu
Lekkiego Centralnego Związku Spółdzielni Inwalidów,
Łódź.