

GALANTERIA ROBOCZA OCHRONNA NB-3699 Zakłady Techniki Lubelskiej	N O R M A B R A N Ź O W A	BN-82
	Rękawice gospodarcze skórzano-tkaninowe pięciopalcowe 623	7658-18.09
		Grupa katalogowa 1138

1. Przedmiot normy. Przedmiotem normy są rękawice gospodarcze skórzano-tkaninowe, pięciopalcowe, z anatomicznym układem kciuka, na podszewce, przeznaczone dla pracowników zatrudnionych przy pracach przeładunkowych, manipulacyjnych itp., oznaczone numerem wzoru i symbolem handlowym.

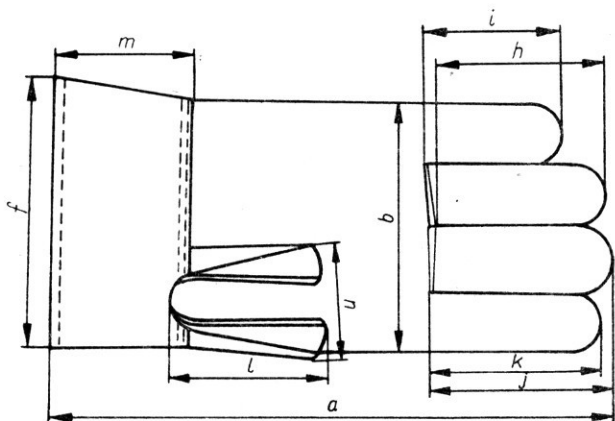
2. Przykład oznaczenia rękawic gospodarczych (2184-91), skórzano-tkaninowych (9), o kolejnym numerze specyfikującym (00028), o liczbie kontrolnej (0), wielkości 22, oznaczonych numerem wzoru 623, symbolem handlowym RK5-103 oraz numerem normy:

KTM 2184-919-000-280

RĘKAWICE GOSPODARCZE 22 623 RK5-103

BN-82/7658-18.09

3. Wielkości i wymiary w mm — wg rysunku i tablicy.



BN-82/7658-18.09

4. Materiał

a) skóry — dwoiny świńskie o naturalnej barwie lub barwione, grubości $0,8 \div 1,6$ mm — wg BN-73/7728-03, z odpadów poprodukcyjnych skór pełnowartościowych lub odpadów pogarbarskich uszlachetnionych;

b) tkaniny

— drelich bawełniany — wg PN-79/P-82008, masa powierzchniowa 230 ± 12 g/m², siła rozciągania nie mniej niż 59 daN osnowy, 49 daN wątku,

— tkanina Texas — wg BN-77/7533-01.10, masa powierzchniowa powyżej 200 g/m², siła rozciągania nie mniej niż 34,3 daN osnowy, 34,3 daN wątku,

— flanela bawełniana piżamowa — wg PN-79/P-82009, masa powierzchniowa 129 ± 6 g/m²;

c) odpady użytkowe dzianiny z maszyn interlok, masa powierzchniowa nie mniejsza niż 150 g/m²;

d) taśma gumowa — szerokość $5 \div 10$ mm;

e) nici

— bawełniane i bawełniano-wiskozowe obuwiowe oraz rymarskie, do szycia części zewnętrznych rękawic, wg PN-78/P-81109 o sile rozciągania nie mniejszej niż 1910 cN lub nici syntetyczne wg PN-78/P-81162 o sile rozciągania nie mniejszej niż 2060 cN,

— bawełniane i bawełnopodobne, do szycia podszewki, wg PN-77/P-81007 o sile rozciągania nie mniejszej niż 800 cN.

5. Wykonanie — wg dokumentacji techniczno-technologicznej.

6. Pozostałe wymagania — wg BN-82/7658-18.00.

Wielkość	Wymiary zewnętrzne, mm										Wielkości dotychczasowe
	a	b	f	h	i	j	k	l	m	n	
20	270	115	135	82	62	89	77	72	70	52	1
22	280	125	145	85	65	92	80	75	70	55	2
24	290	135	155	88	68	95	83	78	70	58	3
Dopuszczalne odchyłki, mm	±5	±3					±2				—

Informacje dodatkowe

Zgłoszona przez Ośrodek Rozwoju Przemysłu Lekkiego
 Ustanowiona przez Prezesa Zarządu Centralnego Związku Spółdzielni Inwalidów dnia 24 lipca 1982 r.
 jako norma obowiązująca od dnia 1 stycznia 1983 r.
 (Dz. Norm. i Miar nr 16/1982 poz. 32)

INFORMACJE DODATKOWE

1. Instytucja opracowująca normę — Ośrodek Rozwoju Przemysłu Lekkiego Centralnego Związku Spółdzielni Inwalidów, Łódź.

2. Normy i dokumenty związane

BN-82/7658-18.00 Rękawice gospodarcze skórzano-tkaninowe. Postanowienia ogólne

PN-77/P-81007 Nici bawełniane i bawełnopodobne do szycia

PN-78/P-81109 Nici bawełniane i bawełniano-wiskozowe obuwiowe oraz rymarskie

PN-78/P-81162 Nici syntetyczne odzieżowe, obuwiowe i techniczne

PN-79/P-82008 Typowe tkaniny bawełniane, bawełnopodobne i poliestrowe na odzież roboczą i ochrony rąk

PN-72/P-82009 Typowe tkaniny bawełniane i bawełnopodobne powszechnego użytku

BN-77/7533-01.10 Tkaniny i przędziny bawełniane i bawełnopodobne powszechnego użytku. Wymagania użytkowe dla tkanin ubraniowych

BN-73/7728-03 Skóry na ochrony rąk

Branżowe zasady budowy i aktualizacji Kodu Towarowo-Materiałowego. Łódź, Zjednoczenie Przemysłu Odzieżowego, 1977 r.

3. Symbol wg KTM — 2184-91.

4. Autorzy projektu normy — Heronim Kowalczyk, Zdzisław Świątczak — Ośrodek Rozwoju Przemysłu Lekkiego Centralnego Związku Spółdzielni Inwalidów, Łódź.