

GALANTERIA ROBOCZA I OCHRONNA  ND-9638	N O R M A   B R A N Ż O W A	BN-82
	Rękawice gospodarcze skórzano-tkaninowe czteropalcowe 624	7658-18.08
		Grupa katalogowa 1138

**1. Przedmiot normy.** Przedmiotem normy są rękawice gospodarcze skórzano-tkaninowe, czteropalcowe, z anatomicznym układem kciuka, na podszewce, przeznaczone dla pracowników zatrudnionych w transporcie, rolnictwie, przy pracach manipulacyjnych, dla ładowaczy itp. — oznaczone numerem wzoru i symbolem handlowym.

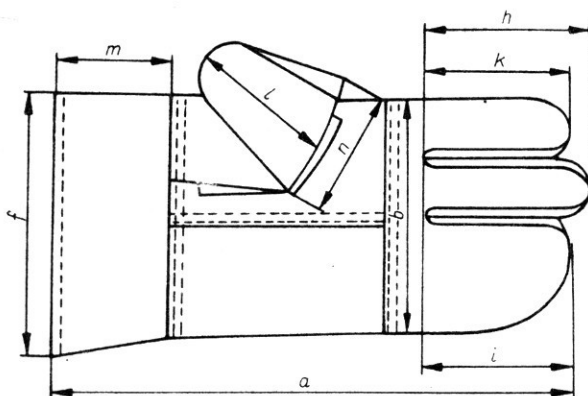
**2. Przykład oznaczenia** rękawic gospodarczych (2184-91), skórzano-tkaninowych (9), o kolejnym numerze specyfikującym (00032), o liczbie kontrolnej (5), wielkości 22, oznaczonych numerem wzoru 624, symbolem handlowym RK4-109 oraz numerem normy:

KTM 2184-919-000-325

RĘKAWICE GOSPODARCZE 22 624 RK4-109

BN-82/7658-18.08

**3. Wielkości i wymiary w mm** — wg rysunku i tablicy.



BN-82/7658-18.08

Wielkość	Wymiary zewnętrzne, mm									Wielkości dotychczasowe
	a	b	f	h	i	k	l	m	n	
20	265	115	135	87	77	77	72	65	62	1
22	275	125	145	90	80	80	75	65	65	2
24	285	135	155	93	83	83	78	65	68	3
Dopuszczalne odchyłki, mm	±5	±3		±2						—

#### 4. Materiał

**a) skóry** — dwójny bydlęce o naturalnej barwie lub barwione, grubości  $0,8 \div 1,6$  mm — wg BN-73/7728-03, z odpadów poprodukcyjnych skór pełnowartościowych oraz odpadów pogarbarskich uszlachetnionych.

#### b) tkaniny

— drelch bawełniany — wg PN-79/P-82008, masa powierzchniowa  $230 \pm 12$  g/m<sup>2</sup>, siła zrywająca nie mniej niż 59 daN osnowy, 49 daN wątku,

— tkanina Texas — wg BN-77/7533-01.10, masa powierzchniowa powyżej 200 g/m<sup>2</sup>, siła zrywająca nie mniej niż 34,3 daN osnowy, 34,3 daN wątku,

— flanela bawełniana piżamowa — wg PN-72/P-82009, masa powierzchniowa  $129 \pm 6$  g/m<sup>2</sup>;

**c) odpady użytkowe dzianiny** z maszyn interlok, masa powierzchniowa nie mniejsza niż 150 g/m<sup>2</sup>;

**d) taśma gumowa** — szerokość  $5 \div 10$  mm;

#### e) nici

— bawełniane i bawełniano-wiskozowe obuwiowe oraz rymarskie, do szycia części zewnętrznych rękawic, wg PN-78/P-81109 o sile rozciągania nie mniejszej niż 1910 cN lub nici syntetyczne wg PN-78/P-81162 o sile rozciągania nie mniejszej niż 2060 cN,

— bawełniane i bawełnopodobne, do szycia podszewki, wg PN-77/P-81007 o sile rozciągania nie mniejszej niż 800 cN.

**5. Wykonanie** — wg dokumentacji techniczno-technologicznej.

**6. Pozostałe wymagania** — wg BN-82/7658-18.00.

K O N I E C

Informacje dodatkowe

Zgłoszona przez Ośrodek Rozwoju Przemysłu Lekkiego  
Ustanowiona przez Prezesa Zarządu Centralnego Związku Spółdzielni Inwalidów dnia 24 lipca 1982 r.  
jako norma obowiązująca od dnia 1 stycznia 1983 r.  
(Dz. Norm. i Miar nr 16/1982 poz. 32)

**INFORMACJE DODATKOWE**

**1. Instytucja opracowująca normę** — Ośrodek Rozwoju Przemysłu Lekkiego Centralnego Związku Spółdzielni Inwalidów, Łódź.

**2. Normy i dokumenty związane**

BN-82/7658-18.00 Rękawice gospodarcze skórzano-tkaninowe. Postanowienia ogólne

PN-77/P-81007 Nici bawełniane i bawełnopodobne do szycia

PN-78/P-81109 Nici bawełniane i bawełniano-wiskozowe obuwiowe oraz rymarskie

PN-78/P-81162 Nici syntetyczne odzieżowe, obuwiowe i techniczne

PN-79/P-82008 Typowe tkaniny bawełniane, bawełnopodobne i poliestrowe na odzież roboczą i ochrony rąk

PN-72/P-82009 Typowe tkaniny bawełniane i bawełnopodobne powszechnego użytku

BN-77/P-7533-01.10 Tkaniny i przędziny bawełniane i bawełnopodobne powszechnego użytku. Wymagania użytkowe dla tkanin ubraniowych

BN-73/7728-03 Skóry na ochrony rąk

Branżowe zasady budowy i aktualizacji Kodu Towarowo-Materiałowego. Łódź, Zjednoczenie Przemysłu Odzieżowego, 1977 r.

**3. Symbol wg KTM** — 2184-91.

**4. Autorzy projektu normy** — Heronim Kowalczyk, Zdzisław Świąteczak — Ośrodek Rozwoju Przemysłu Lekkiego Centralnego Związku Spółdzielni Inwalidów, Łódź.