

WYROBY OCHRONNE SKÓRZANE	NORMA BRANŻOWA	BN-81 7753-09
	Ochrony rąk Napulśniki skórzane	Zamiast BN-77/7753-09
		Grupa katalogowa 1118

### 1. WSTĘP

1.1. Przedmiot normy. Przedmiotem normy są napulśniki skórzane, przeznaczone do ochrony przegubów rąk przed nadwyrężeniem przy ciężkich pracach fizycznych, zatwierdzone przez Centralny Instytut Ochrony Pracy.

1.2. Nazwy i określenia - wg PN-80/P-84663.

### 2. PODZIAŁ I OZNACZENIE

2.1. Podział i oznaczenie - wg KTM podbranza 2276, uzupełnione nazwą wyrobu, numerem rejestracyjnym Centralnego Instytutu Ochrony Pracy oraz numerem normy.

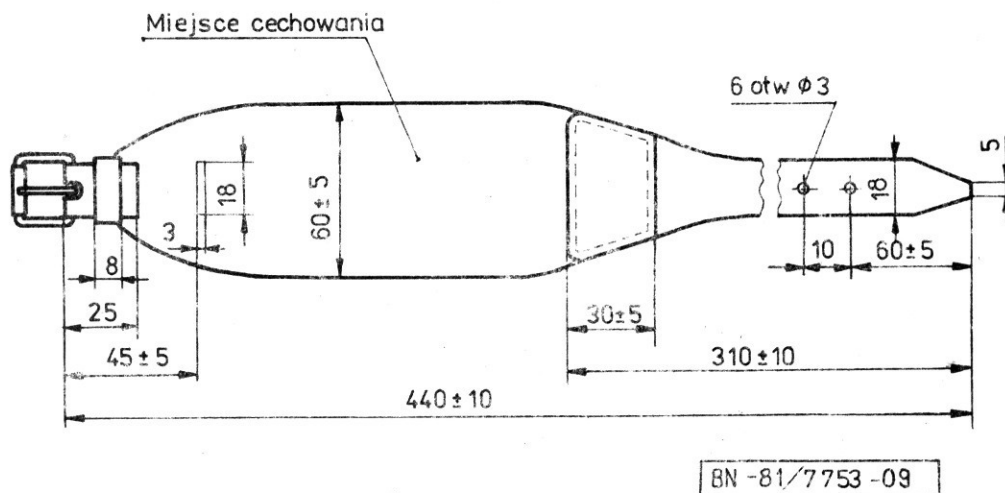
2.2. Przykład oznaczenia wyrobów ochronnych skórzanych (2276), ochron rąk (2), napulśników skórzanych (9), oznaczonych numerem bloku numeracyjnego (0), o kolejnym numerze specyfikującym (00007), o liczbie kontrolnej (4), oznaczonych numerem rejestracyjnym Centralnego Instytutu Ochrony Pracy 165:

KTM 2276-290-000-074

NAPULŚNIKI SKÓRZANE 165 BN-81/7753-09

### 3. WYMAGANIA

3.1. Wymiary w mm - wg rysunku.



Zgłoszona przez Ośrodek Rozwoju Przemysłu Lekkiego  
Ustanowiona przez Prezesa Zarządu Centralnego Związku Spółdzielni Inwalidów dnia 23 grudnia 1981 r.  
jako norma obowiązująca od dnia 1 lipca 1982 r.  
(Dz. Norm. i Miar nr 3/1982 poz. 7)

3.2. Materiały

3.2.1. Skóry - juchtowe bydlęce z naturalnym licem o grubości  $1,9 \pm 2,5$  mm wg PN-73/P-22206.

3.2.2. Dodatki. Nici bawełniane i bawełniano-wiskozowe, obuwiove i rymarskie wg PN-78/P-81109, nici z włókien tykowych obuwiove lniane wg PN-74/P-81609, o wytrzymałości na rozciąganie nie mniejszej niż 2010 cN, Sprzączka jednookienkowa z rolką wg BN-70/8511-14 rys. 2b.

Nity zaciskowe dwuczęściowe<sup>1)</sup>.

3.3. Wykonanie - wg dokumentacji techniczno-technologicznej.

<sup>1)</sup> Patrz Postanowienia przejściowe.

3.4. Kryteria oceny - wg BN-75/7658-02.

3.5. Cechowanie - wg PN-81/P-84670.

4. PAKOWANIE, PRZECHOWYWANIE I TRANSPORT

Pakowanie, przechowywanie i transport - wg PN-80/P-84664.

5. BADANIA ODBIORCZE

Badania odbiorcze - wg PN-81/P-84671.

6. POSTANOWIENIA PRZEJŚCIOWE

Do dnia 31 grudnia 1984 r. dopuszcza się stosowanie nitów zaciskowych nr 3, 4, 5 - wg ZN-69/MPL-12-475 p. 2,3 Nity zaciskowe.

K O N I E C

INFORMACJE DODATKOWE

1. Instytucja opracowująca normę - Centralny Związek Spółdzielni Inwalidów - Ośrodek Rozwoju Przemysłu Lekkiego, Łódź.

2. Istotne zmiany w stosunku do BN-77/7753-09, Wprowadzono oznaczenie wg KTM, zmieniono przepisy wykonania.

3. Normy i dokumenty związane  
 PN-73/P-22206 Skóry juchtowe i sandałowe  
 PN-78/P-81109 Nici bawełniane i bawełniano-wiskozowe obuwiove oraz rymarskie  
 PN-74/P-81609 Nici z włókien tykowych obuwiove lniane  
 PN-80/P-84663 Ochrony rąk. Nazwy i określenia  
 PN-80/P-84664 Ochrony rąk. Pakowanie, przechowywanie i transport

PN-81/P-84670 Ochrony rąk. Cechowanie  
 PN-81/P-84671 Ochrony rąk. Badania odbiorcze  
 BN-75/7658-02 Ochrony rąk. Kryteria oceny  
 BN-70/8511-14 Sprzączki metalowe do obuwia i galanterii skórzanej

Branżowe zasady budowy i aktualizacji Kodu Towarowo-Materiałowego Łódź, Zjednoczenie Przemysłu Skórzanego 1978 r.

4. Symbol wg KTM - 2276-29.

5. Autorzy projektu normy - Hieronim Kowalczyk, Zdzisław Świątczak - Ośrodek Rozwoju Przemysłu Lekkiego Centralnego Związku Spółdzielni Inwalidów, Łódź.