

WYROBY OCHRONNE SKÓRZANE	NORMA BRANŻOWA	BN-81 7753-01
	Ochrony rąk Nałokietniki skórzane	Zamiast BN-77/7753-01
		Grupa katalogowa 1118

1. WSTĘP

1.1. Przedmiot normy. Przedmiotem normy są nałokietniki skórzane z podkładem filcowym, przeznaczone do ochrony rąk przy pracach wymagających opierania się na łokciach, zatwierdzone przez Centralny Instytut Ochrony Pracy.

1.2. Nazwy i określenia - wg PN-80/P-84663.

2. PODZIAŁ I OZNACZENIE

2.1. Podział i oznaczenie - wg KTM podbranza 2276, uzupełnione nazwą wyrobu, numerem rejestracyjnym Centralnego Instytutu Ochrony Pracy oraz numerem normy.

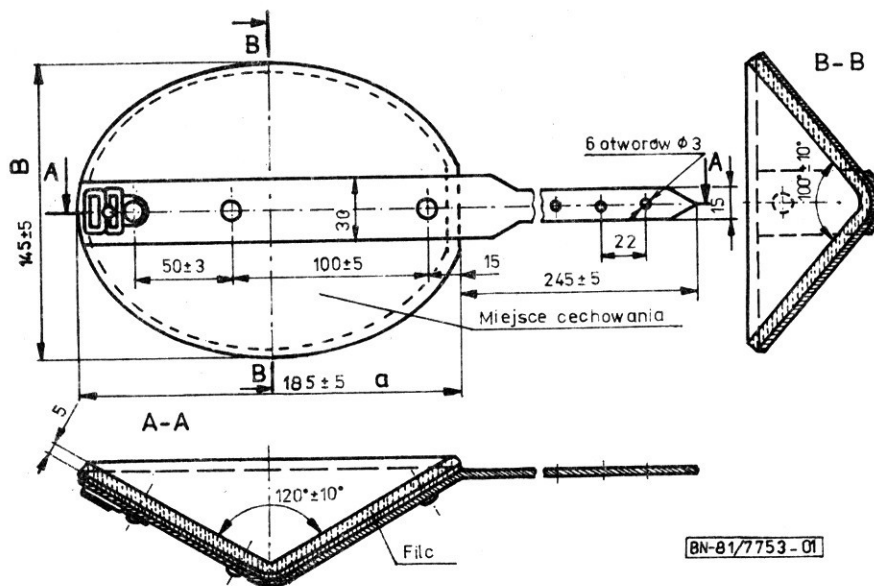
2.2. Przykład oznaczenia wyrobów ochronnych skórzanych (2276), ochron rąk (2), nałokietników skórzanych (4), oznaczonych numerem bloku numeracyjnego (0), o kolejnym numerze specyfikującym (00004), o liczbie kontrolnej (9), oznaczonych numerem rejestracyjnym Centralnego Instytutu Ochrony Pracy 45:

KTM 2276-240-000-049

NAŁOKIETNIKI SKÓRZANE 45 BN-81/7753-01

3. WYMAGANIA

3.1. Wymiary w mm - wg rysunku.



Zgłoszona przez Ośrodek Rozwoju Przemysłu Lekkiego
Ustanowiona przez Prezesa Zarządu Centralnego Związku Spółdzielni Inwalidów dnia 23 grudnia 1981 r.
jako norma obowiązująca od dnia 1 lipca 1982 r.
(Dz. Norm. i Miar nr 3/1982 poz. 7)

3.2. Materiały3.2.1. Materiały podstawowe

- a) skóry juchtowe bydlęce z naturalnym licem o grubości 1,9 ÷ 2,5 mm wg PN-73/P-22206,
b) filc podkładowy o grubości 5 mm wg PN-77/P-86012.

3.2.2. Dodatki. Nici z włókien tykowych obuwiove Iniane - wg PN-74/P-81609, o wytrzymałości na rozciąganie nie mniejszej niż 5980 cN.

Sprzączki metalowe składane o wymiarach C: 16 i 18 mm wg BN-70/8511-14 rys. 5.

Nity zaciskowe dwuczęściowe ¹⁾.

3.3. Wykonanie - wg dokumentacji techniczno-technologicznej.

¹⁾Patrz Postanowienia przejściowe.

3.4. Kryteria oceny - wg BN-75/7658-02.

3.5. Cechowanie - wg PN-81/P-84670.

4. PAKOWANIE, PRZECHOWYWANIE I TRANSPORT

Pakowanie, przechowywanie i transport - wg PN-80/P-84664.

5. BADANIA ODBIORCZE

Badania odbiorcze - wg PN-81/P-84671.

6. POSTANOWIENIA PRZEJŚCIOWE

Do dnia 31 grudnia 1984 r. dopuszcza się stosowanie nitów zaciskowych nr 3, 4, 5 - wg ZN-69/MPL-12-475 p. 2.3 Nity zaciskowe.

K O N I E C

INFORMACJE DODATKOWE

1. Instytucja opracowująca normę - Centralny Związek Spółdzielni Inwalidów Ośrodek Rozwoju Przemysłu Lekkiego, Łódź.

2. Istotne zmiany w stosunku do BN-77/7753-01. Wprowadzono oznaczenia wg KTM, zmieniono przepisy wykonania.

3. Normy i dokumenty związane

PN-73/P-22206 Skóry juchtowe i sandałowe
PN-74/P-81609 Nici z włókien tykowych obuwiove Iniane
PN-80/P-84663 Ochrony rąk. Nazwy i określenia
PN-80/P-84664 Ochrony rąk. Pakowanie, przechowywanie i transport
PN-81/P-84670 Ochrony rąk. Cechowanie

PN-81/P-84671 Ochrony rąk. Badania odbiorcze
PN-77/P-86012 Filce bite. Filce techniczne filtracyjne uszczelkowe i podkładowe
BN-75/7658-02 Ochrony rąk. Kryteria oceny
BN-70/8511-14 Sprzączki metalowe do obuwia i galanterii skórzanej
Branżowe zasady budowy i aktualizacji Kodu Towarowo-Materiałowego, Łódź, Zjednoczenie Przemysłu Skórzanego 1978 r.

4. Symbol wg KTM - 2276-24.

5. Autorzy projektu normy - Hieromin Kowalczyk, Zdzisław Świątczak - Centralny Związek Spółdzielni Inwalidów Ośrodek Rozwoju Przemysłu Lekkiego, Łódź.