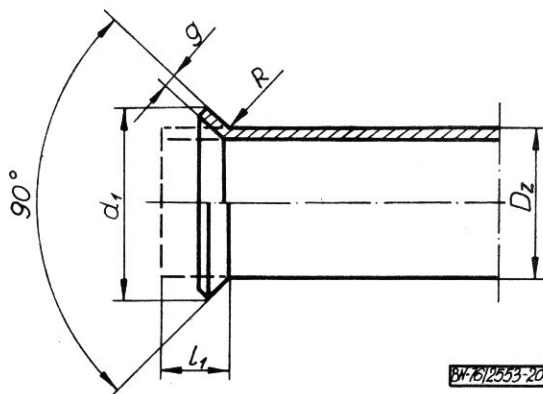


MASZYNY I URZĄDZENIA CHŁODNICZE	NORMA BRANŻOWA	<b>BN-76</b>
	Złącza rur miedzianych na ciśnienie nominalne 25 kG/cm <sup>2</sup> (2,5 MPa) <b>Końcówki rur</b> Wymiary	<b>2553-20</b>
		Zamiast BN-65/2553-20
		Grupa katalogowa IV 87

1. Przedmiot normy. Przedmiotem normy są wymiary rozwałcowania końcówki rur łączników stosowanych w lądowych i morskich urządzeniach chłodniczych na czynniki chłorowcopochodne oraz w przemyśle chemicznym i przemysłach pochodnych na ciśnienie nominalne 25 kG/cm<sup>2</sup> /2,5 MPa/.

2. Wymiary w mm - wg rysunku i tablicy.



$D_{nom}$	$D_z$ /rura wg BN-65/2552-11/	$d_1$	R	$l_1$	g	
4	6	9,5	0,5	2,4	1	1,2 <sup>2/</sup>
6	8	11,5	0,5	2,4	1	1,2 <sup>2/</sup>
8	10	13,5	0,5	2,4	1	1,5 <sup>2/</sup>
10	12	15,5	0,5	2,4	1	1,5 <sup>2/</sup>
13	15	19,5	1	3,1	1	1,5 <sup>2/</sup>
14 <sup>1/</sup>	16	21,5	1	3,8	1	1,5 <sup>2/</sup>
16 <sup>1/</sup>	18	23,5	1	3,8	1	2,0 <sup>2/</sup>
18 <sup>1/</sup>	20	26,5	1	4,5	1	2,0 <sup>2/</sup>
20	22	26,5	1	3,1	1,5	2,0 <sup>2/</sup>

1/ Średnica nie ujęta w PN-54/H-02651.  
2/ Dla rur stosowanych w morskich urządzeniach chłodniczych.

K O N I E C

#### INFORMACJE DODATKOWE

1. Instytucja opracowująca normę - Ośrodek Badawczo-Rozwojowy Przemysłu Budowy Urządzeń Chemicznych CEBEA, Kraków.

2. Istotne zmiany w stosunku do BN-65/2553-20

a/ zmieniono tytuł normy,

b/ uzupełniono tablicę o rubrykę  $D_{nom}$ ,

c/ zmieniono wymiary  $d_1$  i  $l_1$  dla  $D_z = 20$  mm,

d/ uzupełniono tablicę o grubości ścianek końcówek rur stosowanych w morskich urządzeniach chłodniczych.

3. Normy związane

PN-54/H-02651 Rurociągi i armatura. Średnice nominalne  
BN-65/2552-11 Rurociągi chłodnicze. Rury miedziane

Zgłoszona przez Ośrodek Badawczo-Rozwojowy Przemysłu Budowy Urządzeń Chemicznych CEBEA  
Ustanowiona przez Dyrektora Zjednoczenia Przemysłu Budowy Urządzeń Chemicznych dnia 12 marca 1976 r.  
jako norma obowiązująca w zakresie produkcji od dnia 1 stycznia 1977 r.  
(Dz. Norm. i Miar nr 12/1976 poz. 43)