

MASZYNY I URZĄDZENIA CHŁODNICZE	NORMA BRANŻOWA	BN-76 2553-19
	Złącza rur miedzianych na ciśnienie nominalne 25 kG/cm ² (2,5 MPa) Zaślepki	Zamiast BN-65/2553-19
		Grupa katalogowa IV 87

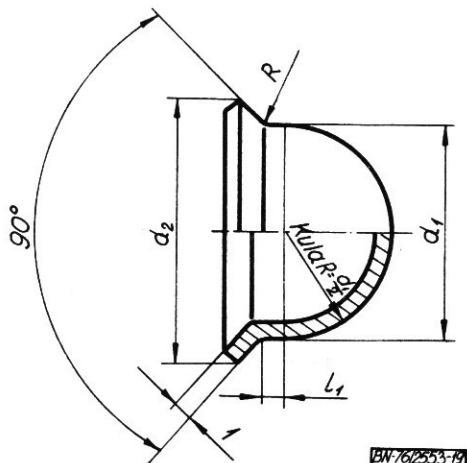
1. Przedmiot normy. Przedmiotem normy są zaślepki stosowane do armatury w lądowych i morskich urządzeniach chłodniczych na czynniki chlorowcopochodne oraz w przemyśle chemicznym i przemysłach pochodnych na ciśnienie nominalne 25 kG/cm² / 2,5 MPa/.

2. Symbol zaślepki - wg BN-76/2553-02.

3. Przykład oznaczenia zaślepki /CZ/ o średnicy nominalnej $D_{nom} = 10$ mm:

ZAŚLEPKA CZ 10 BN-76/2553-19

4. Wymiary w mm - wg rysunku i tablicy.



D_{nom}	d_1	d_2	l_1	R
4	6	9,5	1	0,5
6	8	11,5	1	0,5
8	10	13,5	1	0,5
10	12	15,5	2	0,5
13	15	19,5	2	1
14 ^{1/}	16	21,5	2	1
16 ^{1/}	18	23,5	2	1
18 ^{1/}	20	26,5	2	1
20	22	26,5	2	1

^{1/} Średnica nie jest ujęta w PN-54/H-02651.

5. Materiał. Miedź M2G wg PN-74/H-82120.

6. Wykonanie. Zaślepki należy tłoczyć z blachy lub pasa wg PN-68/H-92710.

Wymiary nietolerowane należy wykonać w tolerancji IT 14 wg PN-66/M-02139.

K O N I E C

INFORMACJE DODATKOWE

1. Instytucja opracowująca normę - Ośrodek Badawczo-Rozwojowy Przemysłu Budowy Urządzeń Chemicznych CEBEA, Kraków.

2. Istotne zmiany w stosunku do BN-65/2553-19

a/ zmieniono tytuł normy,

b/ zmieniono sposób oznaczenia - zamiast średnicy d_1 wprowadzono do oznaczenia średnicę nominalną,

c/ zmieniono wymiar d_2 .

3. Normy związane

PN-54/H-02651 Rurociągi i armatura. Średnice nominalne

PN-74/H-82120 Miedź. Gatunki

PN-68/H-92710 Miedź. Blachy i pasy

PN-66/M-02139 Odchyłki warsztatowe wymiarów swobodnych

BN-76/2553-02 Złącza rur miedzianych na ciśnienie nominalne 25 kG/cm² / 2,5 MPa/. Typy i odmiany

4. Normy zagraniczne

RFN DIN 8914 Kältetechnik. Dichtringe. Dichtkappen für 18tlose Rohrverschraubungen mit gebördelten Rohr

Zgłoszona przez Ośrodek Badawczo-Rozwojowy Przemysłu Budowy Urządzeń Chemicznych CEBEA
Ustanowiona przez Dyrektora Zjednoczenia Przemysłu Budowy Urządzeń Chemicznych dnia 25 marca 1976 r.
jako norma obowiązująca w zakresie produkcji od dnia 1 stycznia 1977 r.
(Dz. Norm. i Miar nr 12/1976 poz. 43)