

MASZyny I URZĄDZENIA CHŁODNICZE	NORMA BRANŻOWA	<b>BN-76</b>
	Złącza rur miedzianych na ciśnienie nominalne 25 kG/cm <sup>2</sup> (2,5 MPa) <b>Pierścienie uszczelniające</b>	<b>2553-18</b>
		Zamiast BN-65/2553-18
		Grupa katalogowa 0487

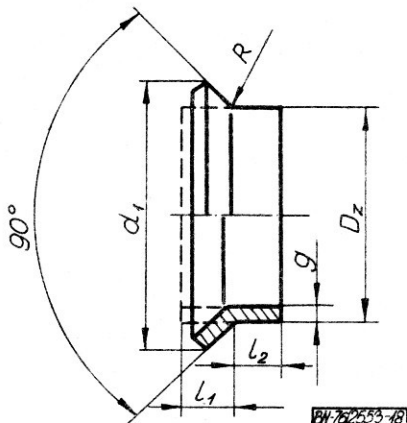
1. Przedmiot normy. Przedmiotem normy są pierścienie uszczelniające, stosowane do armatury w lądowych i morskich urządzeniach chłodniczych na czynniki chlorowcopochodne oraz w przemyśle chemicznym i przemysłach pochodnych na ciśnienie nominalne 2,5 MPa (25 kG/cm<sup>2</sup>).

2. Symbol pierścienia - wg BN-76/2553-02.

3. Przykład oznaczenia pierścienia uszczelniającego /CU/ o średnicy nominalnej  $D_{nom} = 10$  mm:

PIERŚCIEŃ USZCZELNIAJĄCY CU 10 BN-76/2553-18

4. Wymiary w mm - wg rysunku i tablicy.



$D_{nom}$	$D_z$ rura wg BN-76/2552-11	$d_1$	$l_1$	$l_2$	$g$	$R$
4	6	9,5	2,4	2	1	0,5
6	8	11,5	2,4	2	1	0,5
8	10	13,5	2,4	2	1	0,5
10	12	15,5	2,4	2	1	0,5
13	15	19,5	3,1	3	1	1
14 <sup>1/</sup>	16	21,5	3,8	3	1	1
16 <sup>1/</sup>	18	23,5	3,8	4	1	1
18 <sup>1/</sup>	20	26,5	4,5	5	1	1
20	22	26,5	3,1	5	1,5	1

<sup>1/</sup> Średnica nie ujęta w PN-54/H-02651.

5. Materiał. Miedź M2G wg PN-77/H-82120.

6. Wykonanie z rur miedzianych wg BN-76/2552-11  
Wymiary nietolerowane należy wykonać w tolerancji IT  
14 wg PN-80/M-02139.

K O N I E C

#### INFORMACJE DODATKOWE

1. Instytucja opracowująca normę - Ośrodek Badawczo-Rozwojowy Przemysłu Budowy Urządzeń Chemicznych CEBEA, Kraków.

2. Istotne zmiany w stosunku do BN-65/2553-18

a/ zmieniono tytuł normy,

b/ zmieniono sposób oznaczenia zamiast średnicy zewnętrznej pierścienia uszczelniającego wprowadzono do oznaczenia średnicę nominalną,

c/ zmieniono wymiar  $d_1$ ,

d/ uzupełniono rysunek i tablicę o wymiar  $l_1$ .

3. Normy związane

PN-54/H-02651 Rurociągi i armatura. Średnice nominalne

PN-77/H-82120 Miedź. Gatunki

PN-80/M-02139 Odchyłki warsztatowe wymiarów swobodnych

BN-76/2552-11 Rurociągi chłodnicze. Rury miedziane. Wyciąg

BN-76/2553-02 Złącza rur miedzianych na ciśnienie nominalne 25 kG/cm<sup>2</sup> /2,5 MPa/. Typy i odmiany

4. Normy zagraniczne

RFN DIN 8914 Kältetechnik. Dichtringe. Dichtkappen für 18tlose Rohrverschraubungen mit gebördelten Rohr

5. Wydanie 2 - stan aktualny: grudzień 1980 -uaktualniono normy związane.

Zgłoszona przez Ośrodek Badawczo-Rozwojowy Przemysłu Budowy Urządzeń Chemicznych CEBEA  
Ustanowiona przez Dyrektora Zjednoczenia Przemysłu Budowy Urządzeń Chemicznych dnia 25 marca 1976 r.  
jako norma obowiązująca w zakresie produkcji od dnia 1 stycznia 1977 r.  
(Dz. Norm. i Miar nr 12/1976 poz. 43)