

URZĄDZENIA DŹWIGOWE I TRANSPORTU WEWNĘTRZNEGO	NORMA BRANŻOWA	BN-72
	Sprzęt magazynowo-placowy Haki sztauerskie do drobnicy opakowanej	9335-02
		Zamiast BN-66/9335-02
		Grupa katalogowa IV 86 <sup>1)</sup>

1. Przedmiot normy. Przedmiotem normy są haki sztauerskie używane przy ręcznych manipulacjach drobnicą opakowaną, podczas przeładunku w portach morskich.

2. Normy związane

FN-64/H-74200 Rury stalowe instalacyjne  
FN-61/H-84020 Stal węglowa konstrukcyjna zwykłej jakości ogólnego przeznaczenia. Gatunki  
FN-67/H-92325 Stal węglowa walcowana. Bednarka bez pokrycia i ocynkowana  
FN-62/H-93200 Stal węglowa walcowana. Pręty okrągłe. Wymiary

<sup>1)</sup>Symbol wg SWW: 0659.

3. Rodzaje i odmiany. W zależności od przeznaczenia haki sztauerskie dzieli się na dwa rodzaje:

A - do drobnicy w skrzyniach drewnianych,  
B - do drobnicy w balotach,  
a każdy z tych rodzajów na dwie odmiany:  
p - z uchwytem prostym (nie wyróżniane w oznaczeniu),  
k - z uchwytem kabląkowym.

4. Przykład oznaczenia

a) haka sztauerskiego rodzaju A, odmiany k:

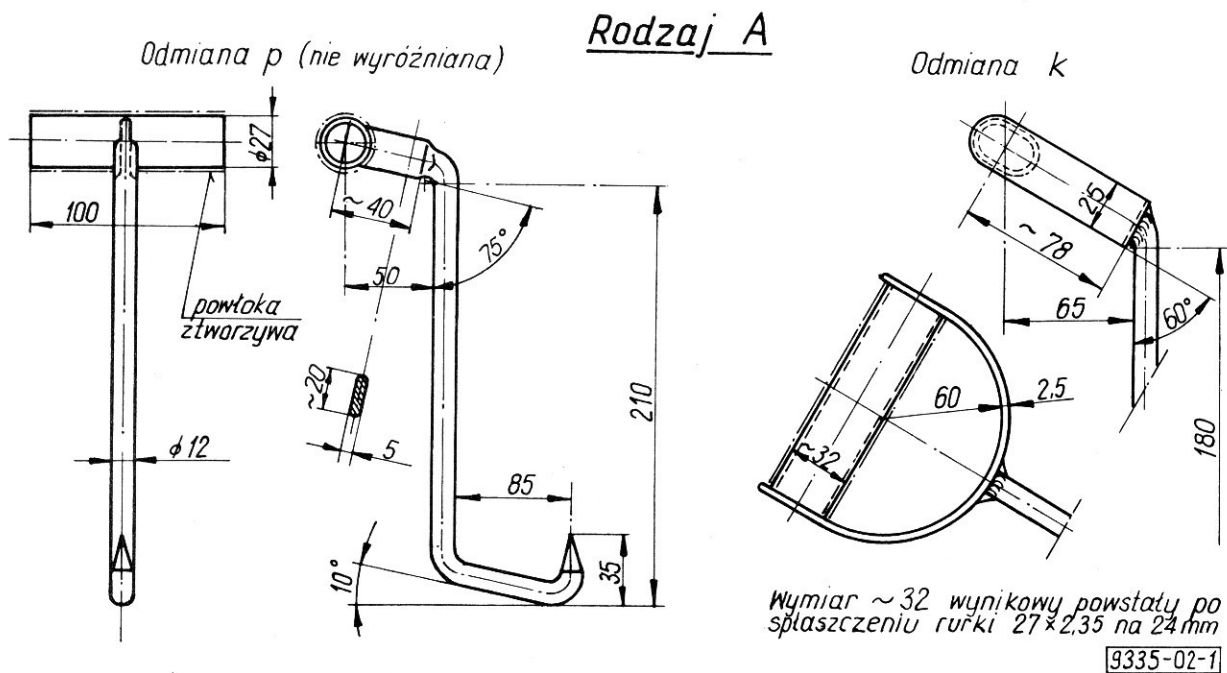
HAK SZTAUERSKI A-k BN-72/9335-02

b) haka sztauerskiego rodzaju B, odmiany p:

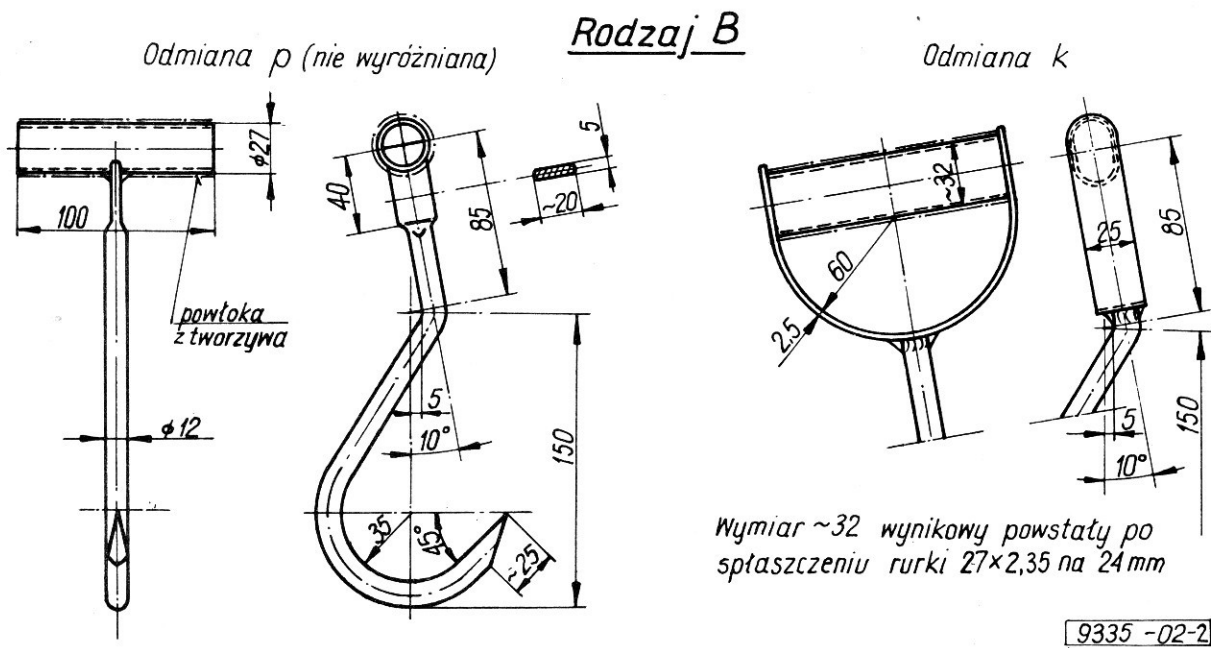
HAK SZTAUERSKI B BN-72/9335-02

Zjednoczenie Portów Morskich  
Ustanowiona przez Dyrektora Naczelnego ZPM dnia 5 października 1972 r.  
jako norma obowiązująca w zakresie produkcji od dnia 1 lipca 1973 r.  
(Dz. Norm. i Miar nr 26/1972 poz. 58)

5. Główne wymiary w mm - wg rys. 1 i 2.



Rys. 1



Rys. 2

**6. Materiał.** Hak - pręt okrągły 12 wg PN-62/H-93200 ze stali St48 wg PN-64/H-84020, uchwyt (rękojeść) - rura stalowa instalacyjna L-Cz-20 wg PN-64/H-74200 i dla odmiany k płaskownik (bednarka) 25×2,5 St28 wg PN-67/H-92325.

**7. Wykonanie.** Hak gięty na gorąco i przyspawany do uchwytu. Ostre krawędzie (z wyjątkiem ostrza) zatępione, a całość wygładzona i pokryta powłoką antykorozyjną, rura rękojeści pokryta powłoką z tworzywa sztucznego. Ostrze szlifowane.

K O N I E C

INFORMACJE DODATKOWE do BN-72/9335-02

Istotne zmiany w stosunku do BN-66/9335-02

Uzupełniono każdy z rodzajów o dodatkową odmianę uchwytu kabłąkowego oraz zwiększono długość haka do 250 mm.