

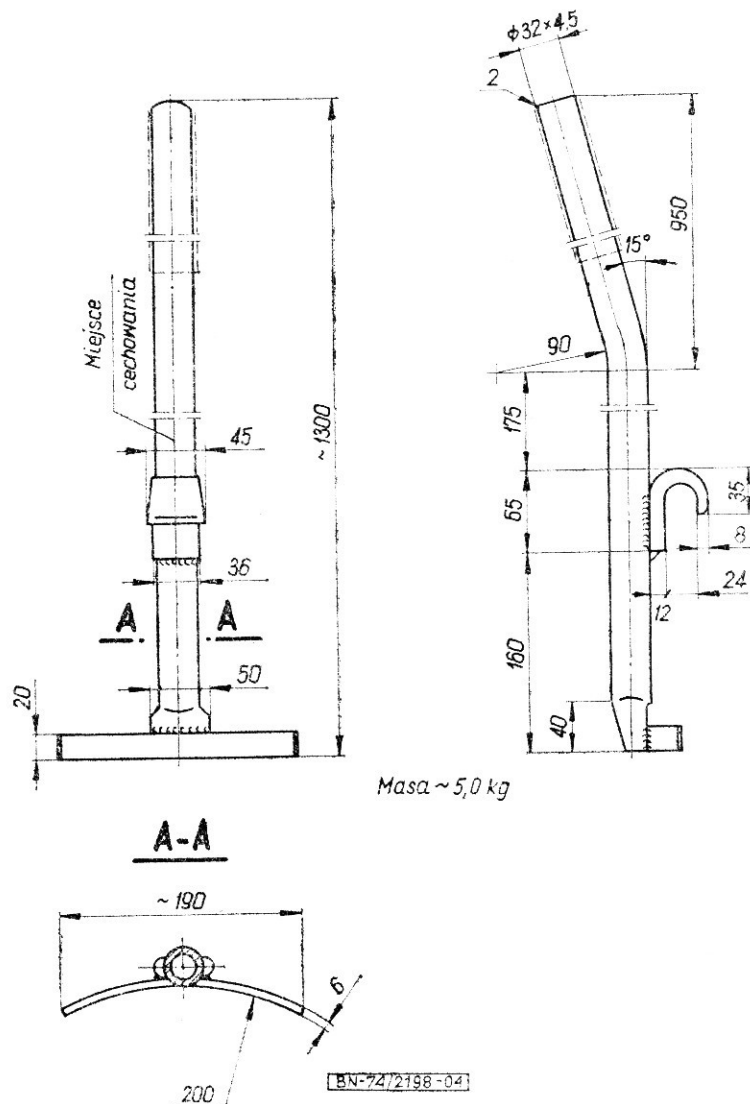
URZĄDZENIA DŹWIGOWE I TRANSPORTU WEWNĘTRZNEGO	NORMA BRANŻOWA	<b>BN-74</b>
	<b>Sprzęt magazynowo-placowy</b> <b>Łom do beczek</b>	<b>2198-04</b>
		Zamiast BN-64/2198-04 —
		Grupa katalogowa IV 86

**1. Przedmiot normy.** Przedmiotem normy jest łom do beczek, stosowany przy ręcznych manipulacjach beczkami metalowymi podczas przeładunku w portach morskich.

**2. Oznaczenie**

ŁOM DO BECZEK BN-74/2198-04

**3. Wymiary w mm**



Zgłoszona przez Zjednoczenie Portów Morskich  
Ustanowiona przez Dyrektora Naczelnego Zjednoczenia Portów Morskich dnia 24 maja 1974 r. jako norma obowiązuca w zakresie produkcji od dnia 1 stycznia 1975 r. (Dz. Norm. i Miar nr 27/1974 poz. 85)

**4. Materiał** — rura bez szwu ze stali węglowej R35 wg PN-64/H-84024. Pozostałe elementy ze stali St4S wg PN-72/H-84020.

**5. Wykonanie.** Zaczep łomu odkuty. Całość spawana spoiną pachwinową 4 mm. Ostre krawędzie zaokrąglone. Całość pokryta farbą antykorozyjną. Zaleca się pokrycie uchwytu na długości około

300 mm tworzywem o złej przewodności cieplnej.

**6. Cechowanie.** Na łomie, w miejscu oznaczonym na rysunku, należy umieścić następujące dane:

- a) znak wytwórni,
- b) znak BN.

KONIEC

#### INFORMACJE DODATKOWE

**1. Instytucja opracowująca normę** — Zjednoczenie Portów Morskich, Gdynia.

**2. Istotne zmiany w stosunku do BN-64/2198-04**

- a) odgięto rękojeść dla poprawienia walorów eksploatacyjnych;
- b) zwiększono grubość ścianki rury ze średnicy 32×3 na średnicę 32×4,5;

- c) zwiększono długość łomu;
- d) pozostawiono dowolność stosowania rur walcowanych lub ciągnionych na zimno bądź na gorąco.

**3. Normy związane**

PN-72/H-84020 Stal węglowa konstrukcyjna zwykłej jakości ogólnego przeznaczenia. Gatunki  
PN-64/H-84024 Stal do wyrobu rur. Gatunki