

<b>SPRZĘT TURYSTYCZNY I WYPOSAŻENIE</b>	<b>N O R M A   B R A N Ż O W A</b>	<b>BN-85</b>
	<b>Stelaże do namiotów turystycznych Groty</b>	<b>7675-03/06</b>
		Grupa katalogowa 1762

### 1. WSTĘP

Przedmiotem normy jest podział, oznaczenie i wymiary grotów stelaży do namiotów turystycznych.

### 2. PODZIAŁ I OZNACZENIE

**2.1. Podział i oznaczenie asortymentu** - wg KTM podbranza 1366-927, uzupełniony symbolem typu i wielkości oraz numerem normy.

**2.2. Typy.** W zależności od konstrukcji grotu dzieli się na:

- Z - zbrojone wg rys. 1,
- N - niezbrojone wg rys. 2,

**2.3. Wielkości.** W zależności od średnicy  $D$  rozróżnia się:

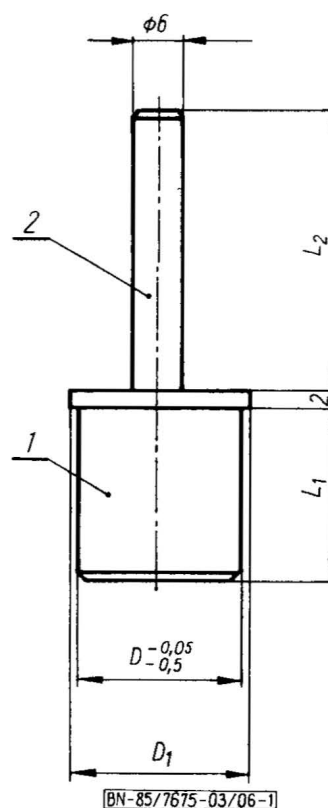
- 14 - o średnicy  $D_1 = 14$  mm,
- 20 - o średnicy  $D_1 = 20$  mm.

**2.4. Przykład oznaczenia detalu z tworzyw sztucznych do sprzętu sportowego i turystycznego (1366-92) wykonanego z polistyrenu (7) produkowanego przez Zakłady, dla których organem założycielskim jest Ministerstwo Przemysłu Chemicznego i Lekkiego (2), grot zbrojony o symbolu identyfikacyjnym o średnicy  $D = 20$  mm (20) o liczbie kontrolnej (1):**

KTM 1366-927-201-091  
GROT Z 20 BN-85/7675-03/06

### 3. WYMIARY

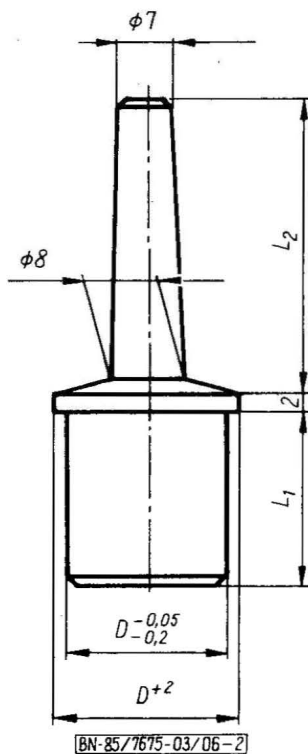
Wymiary w mm - wg rys. 1 i 2 oraz tablicy.



Rys. 1. Grot zbrojony

1 - trzon grotu - tworzywo sztuczne, 2 - iglica grotu - stal.

Zgłoszona przez Centralny Ośrodek Badawczo-Rozwojowy Przemysłu Artykułów Technicznych i Galanteryjnych  
Ustanowiona przez Ministra Przemysłu Chemicznego i Lekkiego dnia 19 lipca 1985 r.  
jako norma obowiązująca od dnia 1 lipca 1986 r.  
(Dz. Norm. i Miar nr 4/1986 poz. 10)

Wymiary grotów

Rys. 2. Grot niezbrojony

Symbol typu	$D$	$D_1$	$L_1$	$L_2$
Z	14	16	14	35
N				22
Z	20	22	20	35
N				38

4. POSTANOWIENIA PRZEJŚCIOWE

Do dnia 31 grudnia 1986 r. dopuszcza się wykonywanie grotów zbrojonych typu Z 14 o długości  $L_1 = 17$  mm i Z 20 o długości  $L_1 = 22$  mm - zgodnie z oznaczeniem wg 2.3.

K O N I E C

INFORMACJE DODATKOWE

1. Instytucja opracowująca normę - Centralny Ośrodek Badawczo-Rozwojowy Przemysłu Artykułów Technicznych i Galanteryjnych, Łódź.

2. Dokumenty związane

Informator KTM Zjednoczenia Przemysłu Sprzętu Sportowego POLSPORT

Jednostka autorska KTM nr 45001

3. Autorzy projektu normy: Tadeusz Jadcak, Jerzy Mrówczyński, Zofia Śpiewak - Zakłady Wyrobów Galanteryjnych im. M. Fornalskiej AWAGMET, Łódź.