

ŚRODKI TRANSPORTU POWIETRZNEGO	NORMA BRANŻOWA	BN-72 <hr/> 3813-74
	Popychacze sterowania <b>Podkładki</b>	
	Grupa katalogowa V 15	

**1. Przedmiot normy.** Przedmiotem normy są podkładki wchodzące w skład popychaczy sterowania wg BN-72/3813-25.

**2. Przykład oznaczenia** podkładki o średnicy  $d = 8,2$  mm:

PODKŁADKA 8,2 BN-72/3813-74

**3. Wymiary** w mm — wg rysunku i tablicy na str. 2.

**4. Materiał** — blacha Z-III-T-N-20 wg PN-75/H-92134.

**5. Wykończenie** — kadmowane, grubość pokrycia:  $9 \div 13 \mu\text{m}$ .

**6. Pozostałe wymagania i badania** — wg BN-72/3813-24.

K O N I E C

#### INFORMACJE DODATKOWE

**1. Instytucja opracowująca normę** — Instytut Lotnictwa.

**2. Normy związane**

PN-75/H-92134 Blachy stalowe dla przemysłu lotniczego

PN-78/M-02139 Odechyłki wymiarów nietolerowanych

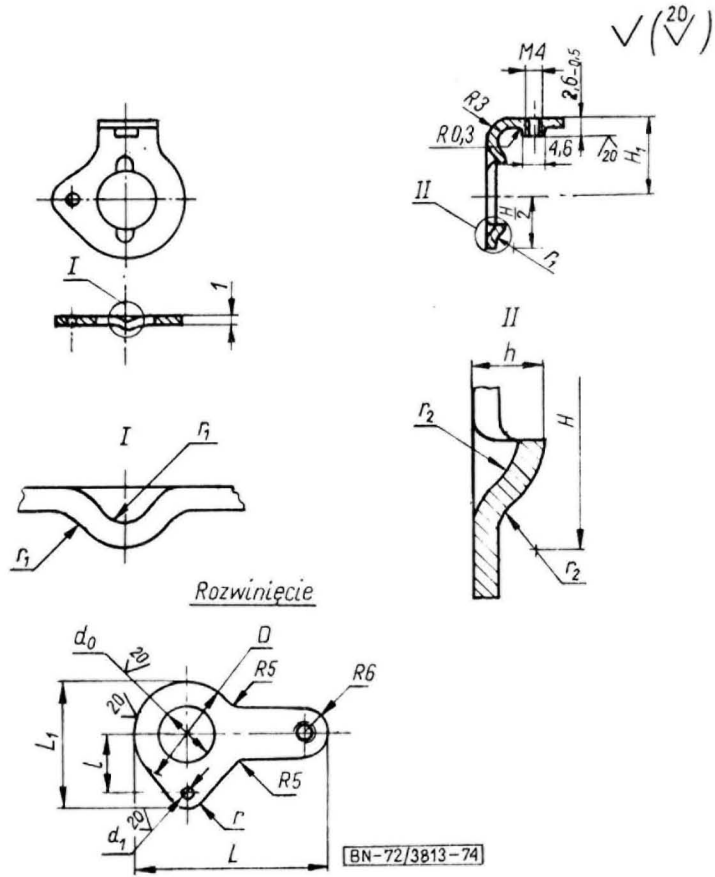
BN-72/3813-24 Popychacze sterowania. Elementy składowe. Wymagania i badania

BN-72/3813-25 Popychacze sterowania

**3. Uwagi do wydania II** — wydanie ze zmienionym układem normy i zmianami ogłoszonymi w Biuletynie PKNiM nr 3/1979 poz. 24.

Zgłoszona przez Instytut Lotnictwa  
Ustanowiona przez Zjednoczenie Przemysłu Lotniczego i Silnikowego PZL dnia 16 maja 1972 r.  
jako norma obowiązująca od dnia 1 stycznia 1973 r.  
(Dz. Norm. i Miar nr 15/1972 poz. 32)

Wymiary w mm



$d_0$	$D$	$d_1$	$h$	$H$	$H_1$	$r$	$r_1$	$r_2$	$l$	$L$	$L_1$	Masa orientacyjna 100 sztuk kg
8,2	16	1,2	2,0	13	12	2,0	0,6	1,0	9	33	19,0	0,29
12,5	22	1,5	2,5	18	15	2,5	0,8	1,2	12	39	25,5	0,37
16,5	28			24	18				15	45	31,5	0,48
18,5	30			26	19				17	47	34,5	0,51

Odchyłki wymiarów wg szeregu IT12 zgodnie z PN-78/M-02139.