

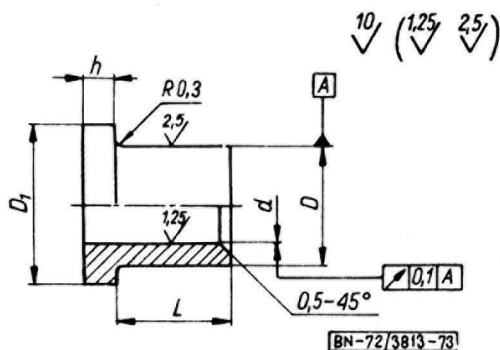
ŚRODKI TRANSPORTU POWIETRZNEGO	NORMA BRANŻOWA	BN-72 3813-73
	Popychacze sterowania Końcówki widelkowe z tulejką Tulejki	
	Grupa katalogowa V 15	

1. Przedmiot normy. Przedmiotem normy są tulejki końcówek widelkowych popychaczy sterowania wg BN-72/3813-25.

2. Przykład oznaczenia tulejki końcówki widelkowej o wymiarze $d = 5$ mm:

TULEJKA 5 BN-72/3813-73

3. Wymiary w mm - wg rysunku i tablicy.



d H8	D u8	D_1	h	L	Masa orientacyjna 100 sztuk kg
5	7	10	1, 2	4	0,12
7	9	12			0,15
8	10	14			0,19
10	12	16		5	0,25
12	15	19	1, 7	6	0,53

Odchyłki wymiarów swobodnych wg szeregu IT12
zgodnie z PN-78/M-02139.

4. Materiał - stal 30HGSA wg PN-72/H-84030.

5. Wykonanie - obrabiane cieplnie do $R_m = 1180 \pm 100$ MPa.

6. Wykończenie - kadmowane, grubość pokrycia: 9 ± 13 μ m.

7. Pozostałe wymagania i badania - wg BN-72/3813-24.

K O N I E C

INFORMACJE DODATKOWE

1. Instytucja opracowująca normę - Instytut Lotnictwa.

BN-72/3813-24 Popychacze sterowania. Elementy składowe. Wymagania i badania

BN-72/3813-25 Popychacze sterowania

2. Normy związane

PN-72/H-84030 Stale stopowe konstrukcyjne. Gatunki

PN-78/M-02139 Odchyłki wymiarów nietolerowanych

3. Uwagi do wydania II - wydanie ze zmienionym układem normy i zmianami ogłoszonymi w Biuletynie PKNiM nr 3/1979 poz. 24.

Zgłoszona przez Instytut Lotnictwa
Ustanowiona przez Zjednoczenie Przemysłu Lotniczego i Silnikowego PZL dnia 16 maja 1972 r.
jako norma obowiązująca od dnia 1 stycznia 1973 r.
(Dz. Norm. i Miar nr 15/1972 poz. 32)